

la Sommelière

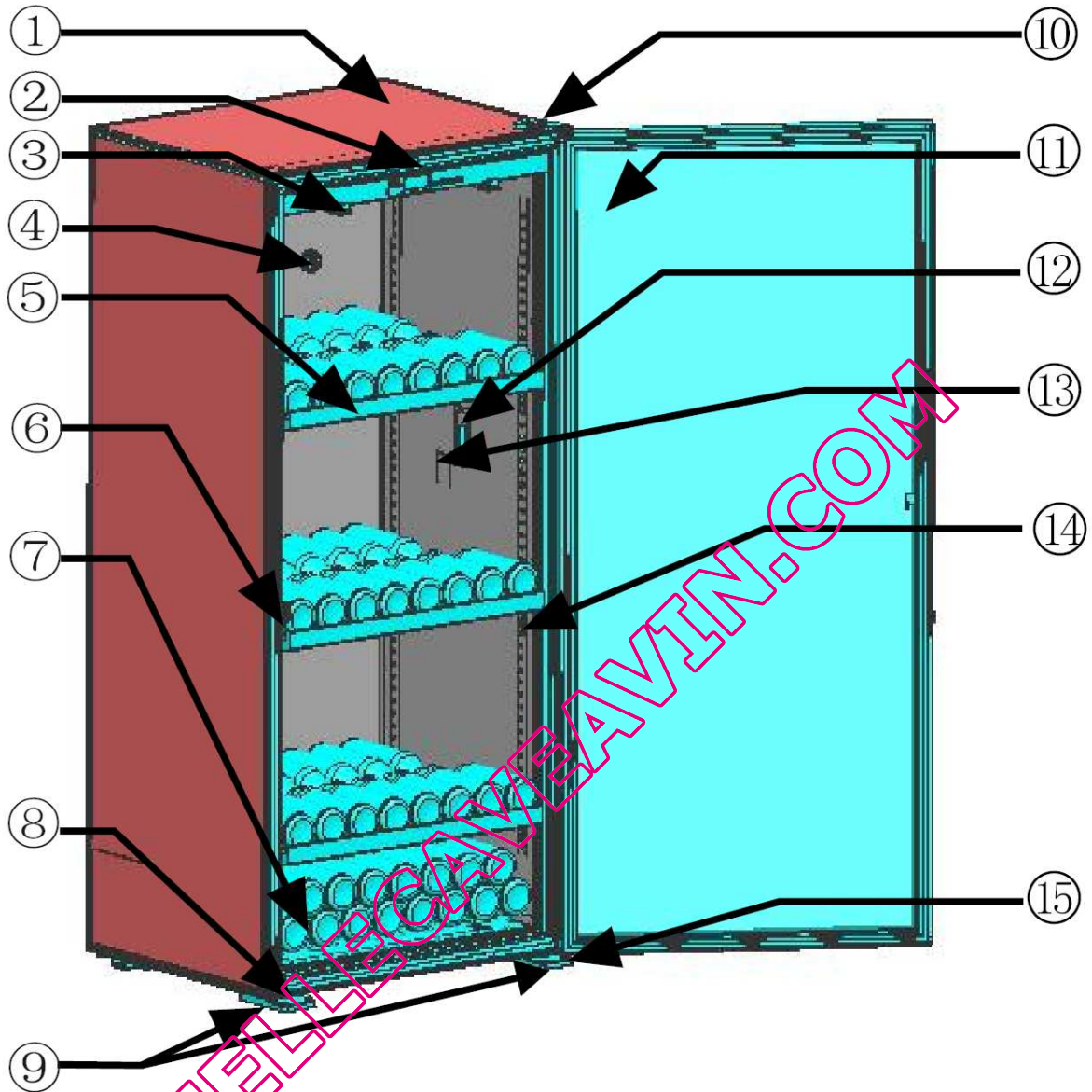
# NOTICE DE VOTRE CAVE A VIN

*Cet appareil est uniquement réservé au stockage du vin et des boissons.*

*This appliance is only for wine and beverage storage*



## 1. DESCRIPTION DE VOTRE CAVE A VIN



- |                           |                              |                      |
|---------------------------|------------------------------|----------------------|
| 1. Carrosserie            | 2. Tableau de commande       | 3. Eclairage         |
| 4. Filtre à charbon       | 5. Clayette en bois          | 6. Fermeture         |
| 7. Clayette du bas        | 8. Entretoise                | 9. Pieds ajustables  |
| 10. Charnière             | 11. Porte                    | 12. Sonde hygromètre |
| 13. Sondes de température | 14. Rail support de clayette | 15. Axe de porte     |

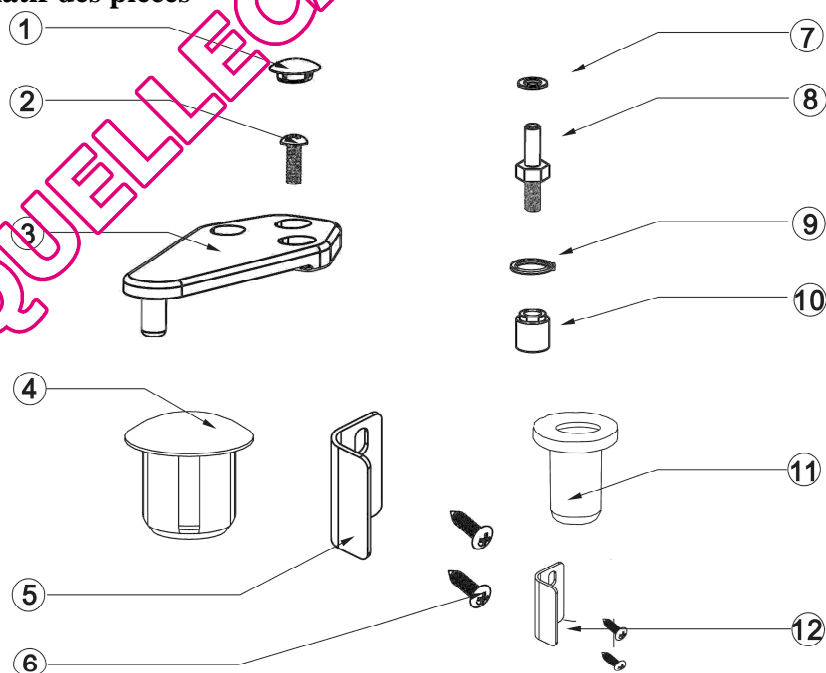
NB : S'il n'y a pas de serrure sur votre modèle il n'y a pas la fermeture (6).

## 1. DEPLACEMENT DE L'APPAREIL

- (1) Lorsque vous déplacez votre cave, ne l'inclinez pas à plus de 45° et toujours sur la face latérale du côté du cordon d'alimentation.
- (2) Pour réduire le temps de fonctionnement et économiser de l'énergie, installez votre cave dans un endroit adapté où la température est comprise entre 5°C et 32°C. Vous devez laisser un espace permettant la circulation de l'air autour de la cave, de telle sorte que la chaleur produite par le condenseur puisse être éliminée. Laissez un espace d'au moins 8 cm entre le mur et l'arrière de votre cave à vin. Eloignez votre cave à vin de tout autre appareil domestique, tels que réfrigérateurs, pour éviter les interférences.
- (3) Eloignez votre appareil de toute source de chaleur.
- (4) Evitez de le placer dans une pièce trop humide (lingerie, buanderie, etc.) ou dans une zone susceptible d'être inondée.
- (5) Placez l'appareil sur une surface plane et solide. Inclinez légèrement la cave à vin vers l'arrière afin de procéder au réglage des pieds avant (réglage par vissage ou dévissage) de manière à mettre parfaitement votre cave à niveau.

## 2. MONTAGE DE VOTRE CAVE A VIN

### 3.1 Récapitulatif des pièces





- |                      |                      |                         |            |
|----------------------|----------------------|-------------------------|------------|
| 1. Bouchon           | 2. Vis               | 3. Charnière supérieure | 4. Bouchon |
| 5. Clip de fermeture | 6. Vis cruciforme    | 7. Rondelle             |            |
| 8. Axe de porte      | 9. Rondelle          | 10. Ecrou de charnière  | 11. Pivot  |
| 12. Bouchon          | 13. Poignée de porte | 14. Vis à tête fraisée  |            |

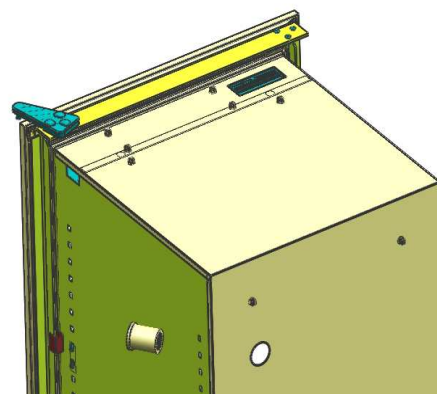
### 3.2 Installation du bac de récupération d'eau

Veillez installer le bac de récupération d'eau sur le support du compresseur, à l'arrière de votre cave, de façon à ce que le petit tuyau d'évacuation de l'eau débouche sur ce bac (voir schéma ci-dessous) :



### 3.3 Montage du filtre à charbon actif

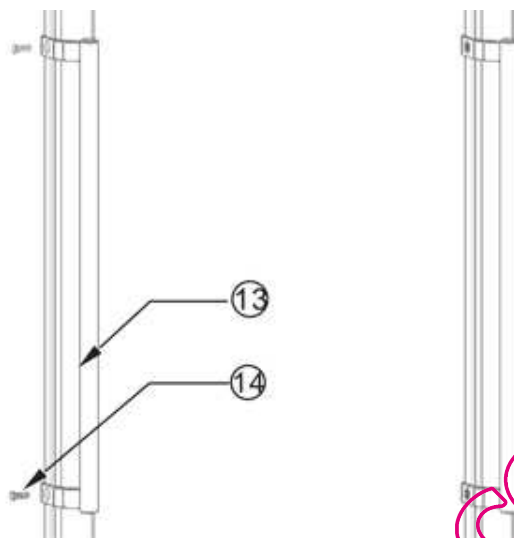
Positionnez le filtre à charbon, que vous trouverez dans cave, en le rentrant par l'intérieur de votre cave, dans l'orifice d'aération situé en haut. Vous pouvez utiliser le filtre à charbon pendant un an. Changez-le ensuite. Contactez votre distributeur local pour obtenir un nouveau filtre à charbon actif. Avant d'insérer le nouveau filtre, enlevez le filtre usagé.





### 3.4 Montage de la poignée de porte

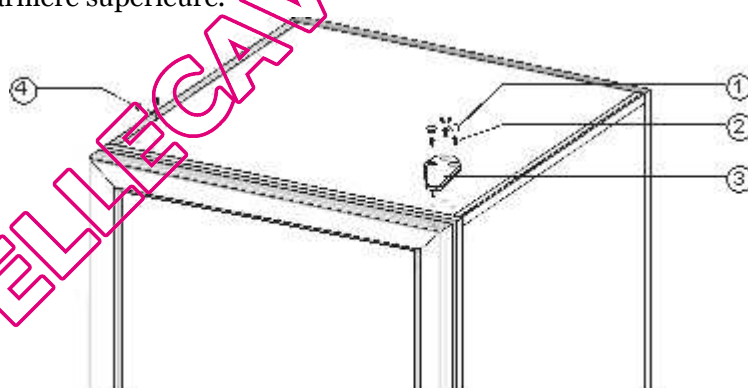
Vous trouverez la poignée et deux vis à tête fraisée dans le sac à accessoire qui se trouve à l'intérieur de la cave. Suivez le schéma suivant pour fixer la poignée sur la porte.



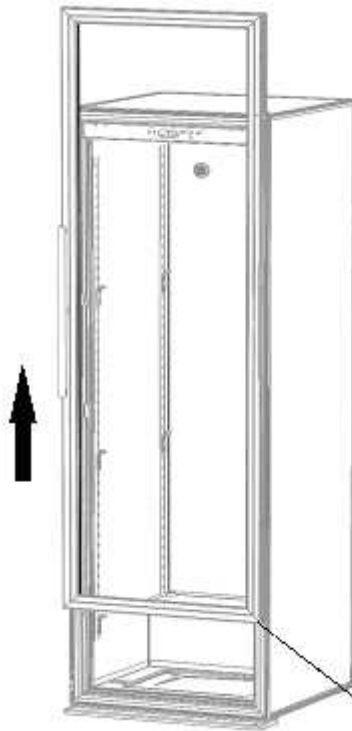
### 3.5 Réversibilité de la porte (sauf modèles avec serrure)

Vous pouvez changer le sens d'ouverture de la porte de la droite vers la gauche. Pour ce faire, procédez comme suit :

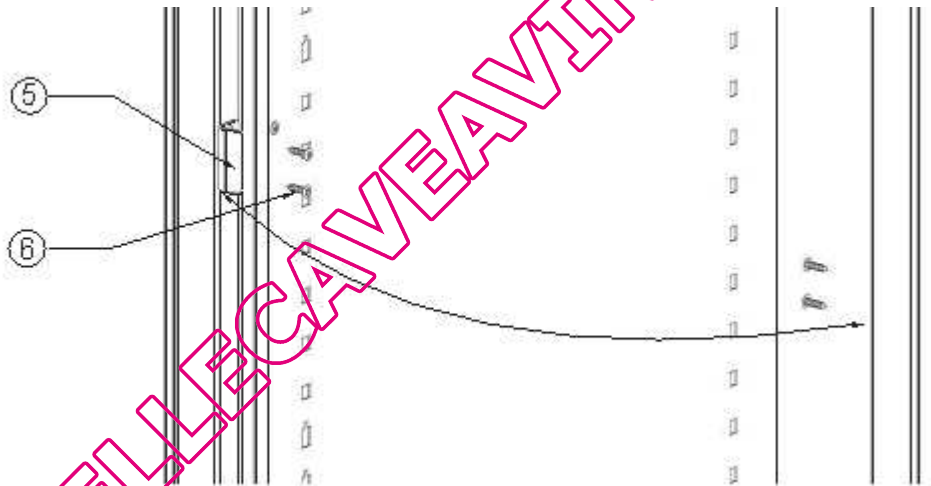
- (1) Fermez la porte.
- (2) Enlevez délicatement les bouchons à l'aide d'une pièce de métal fine, dévissez les vis et retirez la charnière supérieure.



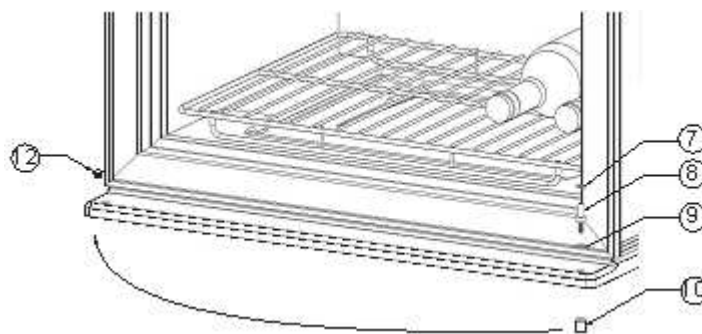
- (3) Otez la porte de la cave en l'ouvrant légèrement, puis en soulevant vers le haut.

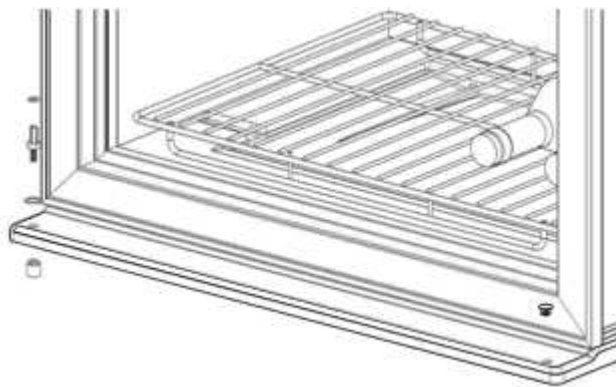


- (4) Dévissez le clip de fermeture situé sur le côté gauche de la porte, puis fixez-le sur le côté droit de la porte.

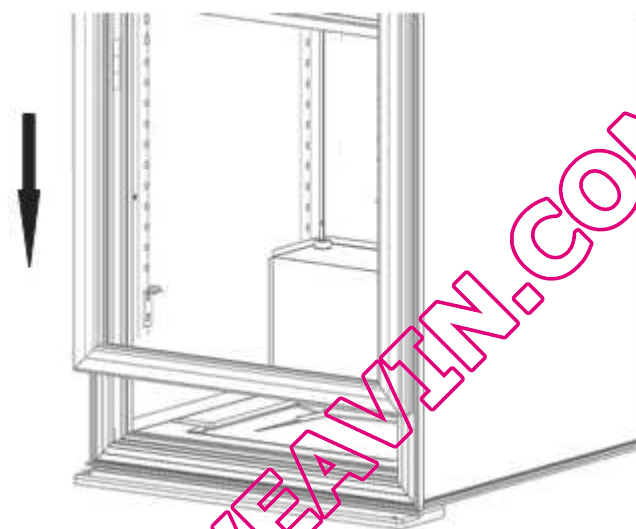


- (5) Enlevez le bouchon situé à droite, dévissez l'axe de porte avec la rondelle, puis revissez-le sur la même pièce sur le côté opposé (voir sur le schéma ci-dessus).

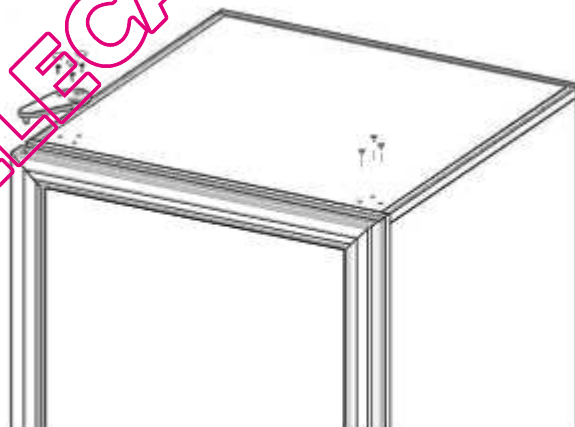




- (6) Tournez la porte de 180°, soulevez légèrement la porte et déplacez vers le bas, replacez la porte sur son axe.



- (7) Remettez en place la charnière à l'aide des vis, de façon à ce que la porte soit bien parallèle à la carrosserie. Replacez les bouchons.

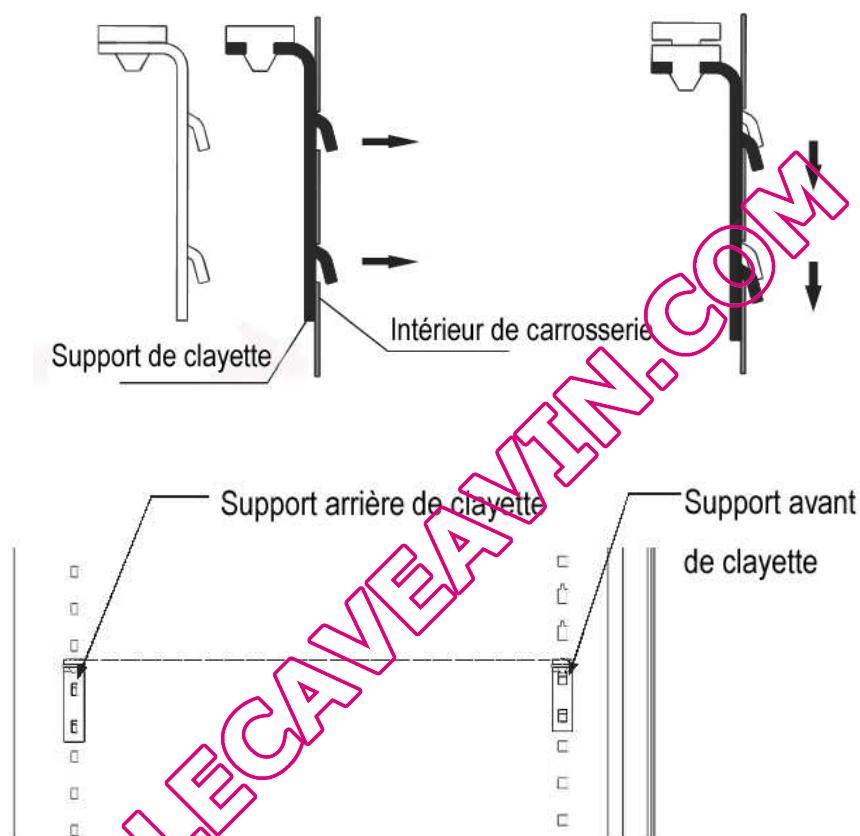


**Attention : Nous vous rappelons que si votre modèle est avec serrure la porte n'est pas réversible.**

### 3.6 Montage des clayettes

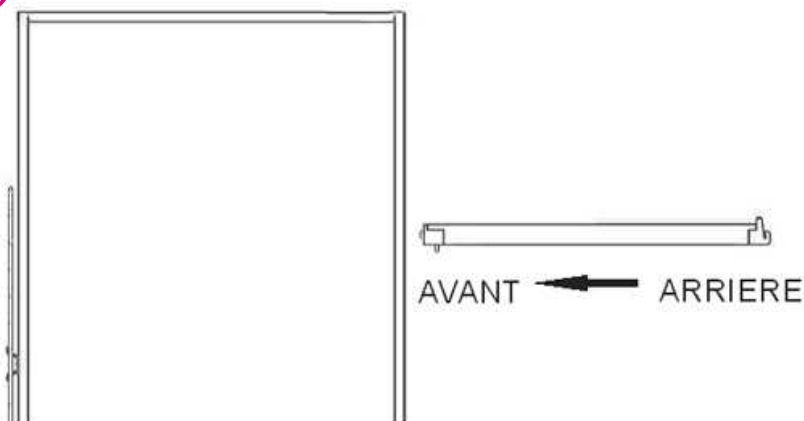
#### 3.6.1 Montage des supports de clayettes

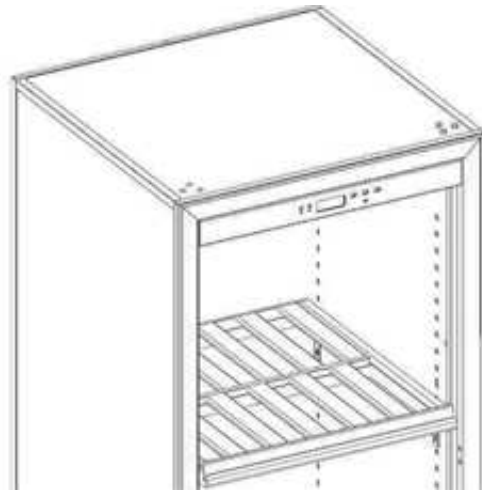
Le support de clayette doit être installé avant de placer les clayettes. Pour voir comment procéder, référez-vous au schéma ci-dessous. Placez le support de clayette dans le trou à l'intérieur de la carrosserie et pressez-le vers le bas de façon à ce que le support soit fermement fixé dans la carrosserie. La carrosserie comporte un support avant et un support arrière. Le plus long est le support arrière, il doit être fixé à l'intérieur de la carrosserie dans un des orifices situés vers l'arrière, le support avant doit être fixé à l'intérieur de la carrosserie dans un des orifices situés vers l'avant. Les deux supports doivent être au même niveau pour que la clayette reste en parfaite position.



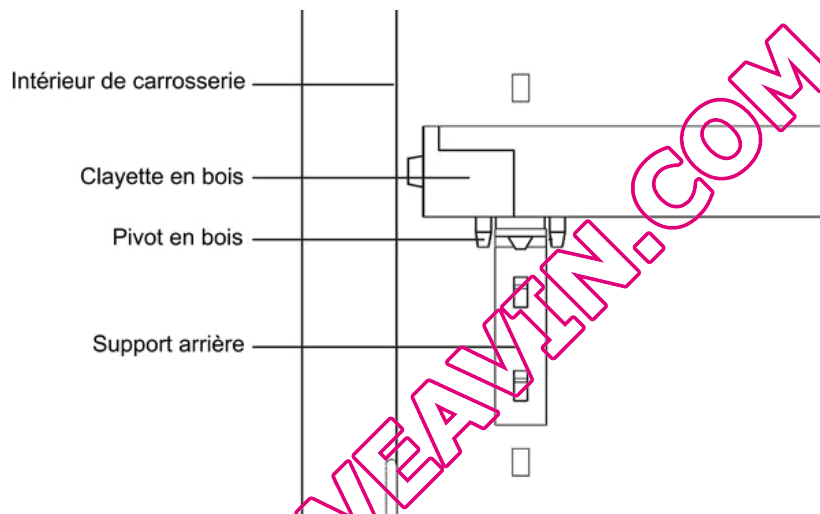
#### 3.6.2 Montage des clayettes en bois

Pour installer votre clayette en bois, référez-vous au schéma ci-dessous. Mettez la clayette sur le support en poussant d'abord la partie avant. Assurez-vous que le pivot en bois bloque la clayette.





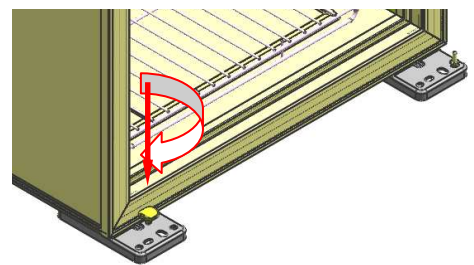
Positionnement des clayettes en bois



Positionnement du pivot en bois et du support de clayette arrière

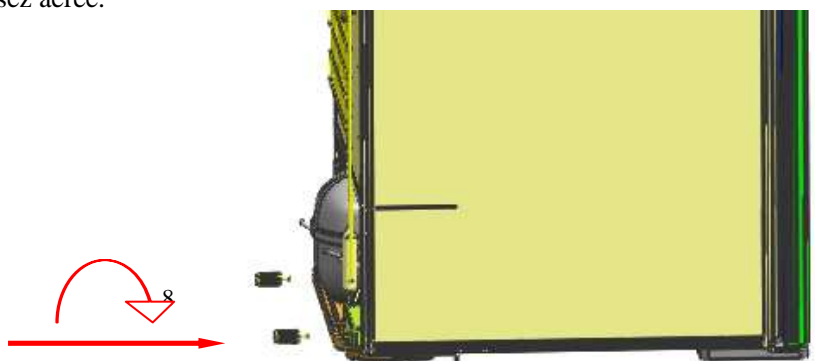
### 3.7 Inverser les supports de la porte

Une vis supporte la porte, si vous devez inverser le sens de la porte il faut aussi inverser les supports de la cave. Dévissez la vis de support et replacez la sur l'autre support.



### 3.8 Installation des butoirs à l'arrière de la cave

Si votre cave est placée contre un mur, les butoirs garantissent une bonne distance de séparation entre le mur et votre cave, afin que celle-ci soit assez aérée.

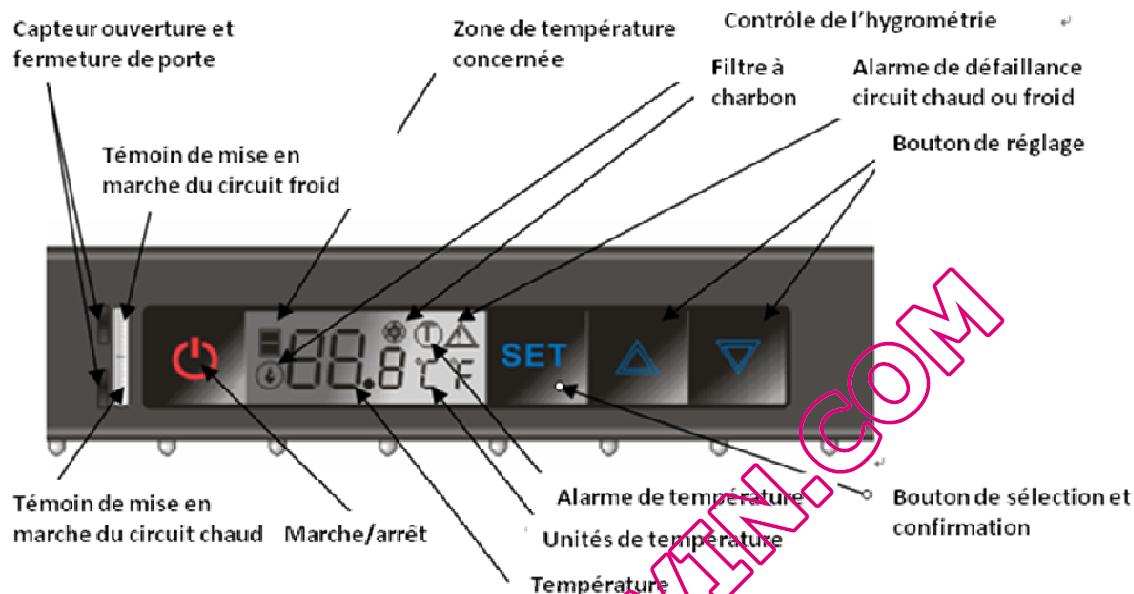




## 4. MODE D'EMPLOI(Contrôle et réglage)

### 4.1 Descriptif du tableau de commande

#### 4.1.1 Détails des fonctionnalités



#### 4.1.2 Réglage des températures

Appuyez sur **Set**, la température clignote, appuyez ensuite sur **▲** ou **▼** pour régler la température. Appuyez sur **Set** pour valider la nouvelle consigne.

#### Alarme de changement du filtre à charbon actif

Lorsque le filtre à charbon actif sera en fin de vie, le symbole **■** clignotera et un signal sonore se déclenchera. Changez le filtre à charbon actif et appuyez sur la touche **▲** pendant 5 secondes. Réinitialisez la durée de vie de votre nouveau filtre en appuyant sur **Set**. Vous pouvez à tout moment obtenir une indication sur la durée de vie de votre filtre à charbon en appuyant sur 5 secondes sur la touche **▲**.



#### Fonction éclairage permanent

Pressez **▼** pendant 5 secondes, s'affiche alors le symbole **ECL**.



- Si le symbole **■** s'affiche à côté, soit **ECL ■**, cela signifie que l'éclairage LED se déclenche uniquement lorsque la porte est ouverte
- Si il n'y a aucun symbole, soit **ECL** seulement, cela signifie que votre éclairage LED est en permanence allumé, que la porte soit ouverte ou fermée.

Pour changer de mode d'éclairage appuyez sur **▲** puis sur **Set** pour valider votre choix.


### **Indication de l'hygrométrie**


Appuyez en même temps sur  et  pendant 5 secondes pour voir s'afficher le taux d'humidité dans votre cave.

### **Mise sous tension**

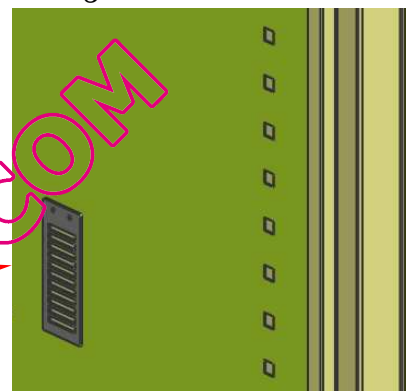
Appuyez sur  pendant 5 secondes, toutes les fonctions seront désactivées y compris l'affichage et les LED. Appuyez sur  doucement pour remettre en fonction.

#### **4.1.3 L'alarme**




L'alarme d'ouverture de porte :  s'affiche (clignotant) lorsque la porte est ouverte pendant plus de 15 minutes, et une alarme sonore vous avertit trois fois toutes les 30 secondes. L'alarme sonore s'arrêtera automatiquement après 3 minutes.




Humidité : le voyant  clignotera si l'humidité est inférieure à 50% pendant plus de 72 heures. Il s'arrêtera de clignoter dès lors que l'humidité sera passée au dessus des 50 %.

Sonde hygromètre



#### **4.1.4 Anomalies de fonctionnement**

Température :  s'affiche (clignotant) lorsque la température est anormalement haute ou basse. Une alarme sonore vous avertit toutes les 10 secondes et s'arrête lorsque vous appuyez sur les touches  ou .

Circuits chaud et froid :  s'affiche (clignotant) en cas de défaillance des circuits chaud et froid, une alarme sonore vous avertit toutes les 10 secondes et s'arrête lorsque vous appuyez sur les touches  ou .

#### **4.1.5 La position hiver : comment fonctionne t-elle ?**

1. Lorsque la température réglée à l'intérieur de la cave est inférieure à la température extérieure, le circuit de refroidissement se met en marche afin d'abaisser la température. Le témoin de mise en marche du circuit froid sera allumé (vert).
2. Lorsque la température réglée à l'intérieur de la cave est supérieure à la température extérieure (dans un garage ou dans une cave l'hiver par exemple), le circuit de chauffe se met en marche pour assurer le maintien de la température demandée. Le témoin du circuit de chauffe sera allumé (rouge).

Ainsi la température ambiante n'influe pas sur la température à l'intérieur de votre cave.

## 5. AVERTISSEMENT

- (1) Après le déballage de votre cave, apportez les pièces d'emballage dans une déchetterie, elles seront pour la plupart recyclées.
- (2) N'essayez pas l'arrière de la cave à vin avec une étoffe humide.
- (3) Ne placez pas d'appareil électrique ni d'aliment en haut de l'armoire.
- (4) N'utilisez pas l'appareil à l'extérieur.
- (5) Dépoussiérez le condenseur arrière au moins 2 fois par an.
- (6) Le compresseur commence à fonctionner pendant 3 minutes après la mise en fonction de l'alimentation électrique : si le compresseur ne commence pas à fonctionner immédiatement, cela ne signifie pas qu'il y ait une anomalie.
- (7) Débranchez l'alimentation électrique et arrachez le cordon d'alimentation avant de soulever la cave. Ôtez toutes les bouteilles de la cave avant de la déplacer.
- (8) Gardez la porte ouverte le moins de temps possible. Ouvrez seulement en cas de besoin.
- (9) Ne laissez pas les enfants grimper, s'asseoir, se tenir debout sur la cave ni se suspendre aux clayettes de la cave à vin. Ils pourraient endommager la cave et se blesser gravement.
- (10) Prendre soin de toujours mettre les clés hors de portée des enfants, pour éviter qu'ils s'y enferment.
- (11) N'essayez pas de réparer les cordons endommagés ou les composants électriques. Contactez votre distributeur ou un technicien SAV.
- (12) Il se peut qu'entre la température réglée et la température observée il y ait 2 ou 3 degrés de différence. C'est normal, cela peut être dû à la position de la sonde de température ou aux conditions extérieures

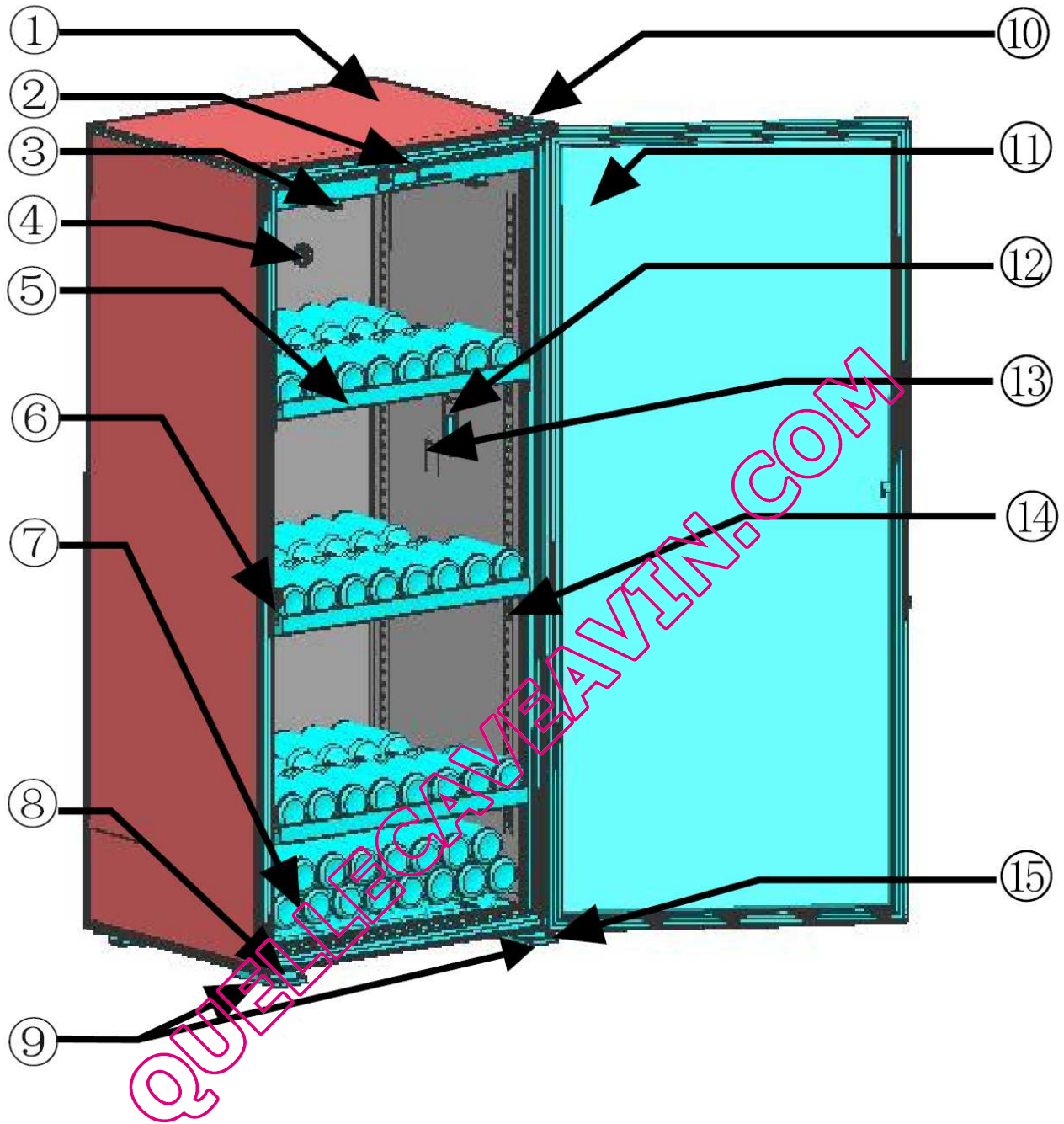
QUELLECAVEAVIN.COM

## 6. ANALYSE DES PROBLEMES SIMPLES

Problème	Analyse du problème	Mode de résolution
Le compresseur ne fonctionne pas	L'alimentation électrique n'est pas branchée	Vérifiez l'alimentation électrique
	Le cordon d'alimentation est endommagé	Vérifiez l'alimentation électrique
	Un fusible a grillé	Contactez votre distributeur ou un technicien SAV
	Défaillance de circuit intérieur	Contactez votre distributeur ou un technicien SAV
	L'alimentation électrique s'interrompt	Vérifiez si l'alimentation électrique est interrompue
	En cours de dégivrage	Phénomène normal, le compresseur fonctionnera lorsque le dégivrage sera terminé
Le compresseur fonctionne bruyamment ou par intervalles fréquents	Instabilité d'alimentation électrique	Débranchez l'appareil, faites-le fonctionner de nouveau après 3 minutes
	La cave n'est pas sur une surface plane	Réglez parfaitement les pieds avant jusqu'à ce que l'appareil soit de niveau
Froid insuffisant	Consigne de température trop haute	Vérifiez la température, réglez à nouveau la température demandée
	Ouverture de la porte trop longue et fréquente	Ouvrez la porte seulement en cas de besoin
	Joint de la porte endommagé	Contactez votre distributeur ou un technicien SAV
La LED ne s'allume pas	Anomalie de circuit électrique	Contactez votre distributeur ou un technicien SAV
	LED endommagée	Contactez votre distributeur ou un technicien SAV
On ne peut pas fermer la porte correctement	L'armoire n'est pas de niveau	Réglez les pieds avant jusqu'à ce que la cave soit parfaitement à niveau
	Montage incorrect de la porte après un changement du sens d'ouverture	Voir le chapitre réversibilité de la porte et l'installer correctement
	La clayette va jusqu'à l'extérieur de la carrosserie	Déplacez la clayette vers l'arrière au bon emplacement



# 1.DESCRPTION OF YOUR WINE CABINET



- 1. Cabinet case    2. Control and adjustment panel    3. LED lights    4. Carbon filter    5. Wooden shelf
- 6. Closing clip    7. Steel wire shelf    8. Cabinet bracing bar    9. Bottom grid & Adjustable leveling feet
- 10. Hinge    11. Door    12. Humidity sensor    13. Temperature probes    14. Shelf bracing hook
- 15. Bottom pivot guide

Note: If your product is without lock, there is no closing clip (6)

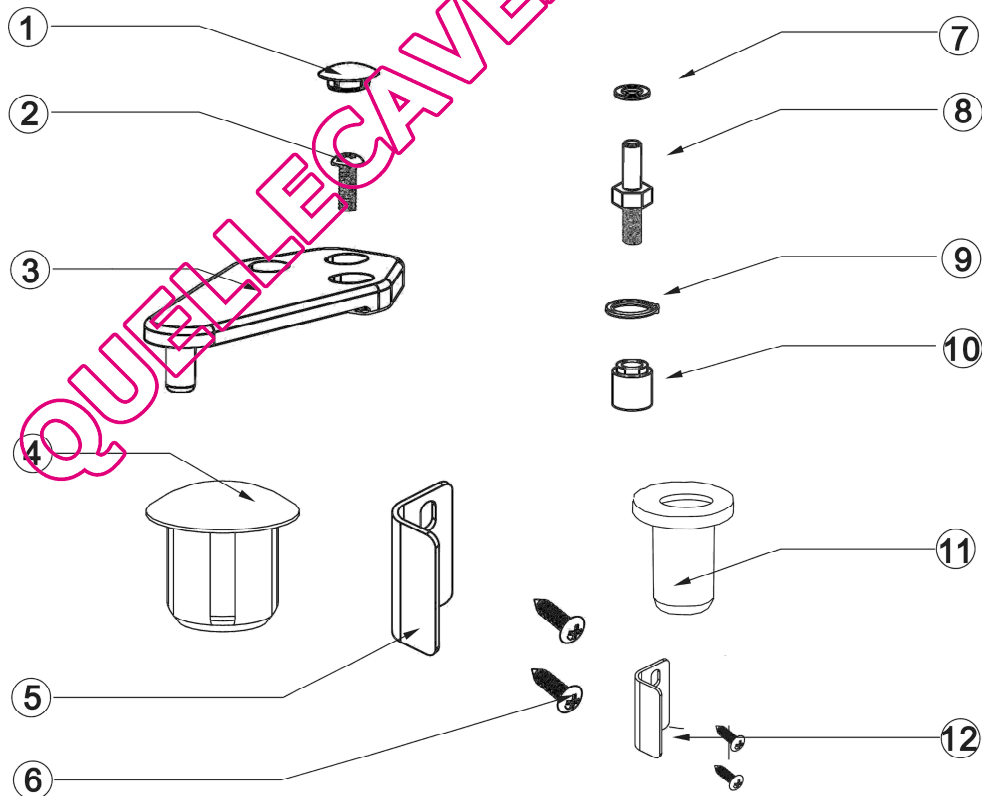


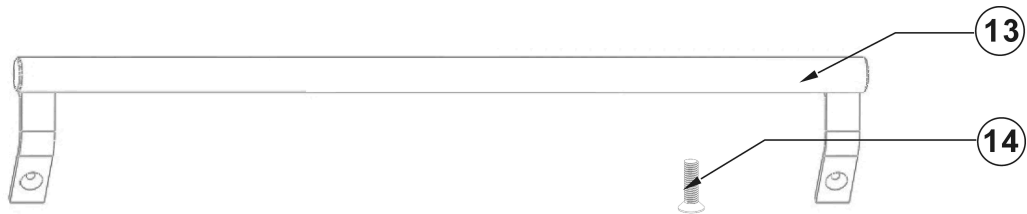
## 2.PLACE YOUR CABINET

- (1) When moving your wine cabinet, do not incline it more than 45° and always toward side where the power lead is located.
- (2) In order to reduce the working time and save power, place your cabinet at where the temperature is between 5°C~32°C, and there should be space to allow air to flow around the cabinet, so the heat produced by condenser can be eliminated in time. Leaving a space of at least 8cm between the wall and the back of your wine cabinet. Please keep your wine cabinet away from other domestic appliances like fridge, electric welding machine to avoid interference.
- (3) Away from heat source.
- (4) Place at proper humidity location. Not too wet (wash room, utility room, etc.). Never place your wine cabinet in a location liable to flooding.
- (5) Be on a flat solid floor. Gently incline the wine cabinet backwards in order to adjust the front feet (screw adjustment) so that your wine cabinet stands at perfect level.

## 3.INSTALLING YOUR WINE CABINET

### 3.1 Summary of parts





- |                   |             |                     |                        |                 |
|-------------------|-------------|---------------------|------------------------|-----------------|
| 1. Grommet        | 2. Screw    | 3. Top hinge        | 4. Grommet             | 5. Closing clip |
| 6. Phillips screw | 7. Washer   | 8. Door pivot guide | 9. Washer              | 10. Hinge nut   |
| 11. Pivot         | 12. Grommet | 13. Handle of door  | 14. Chamfer head screw |                 |

### 3.2 Installing the drip tray

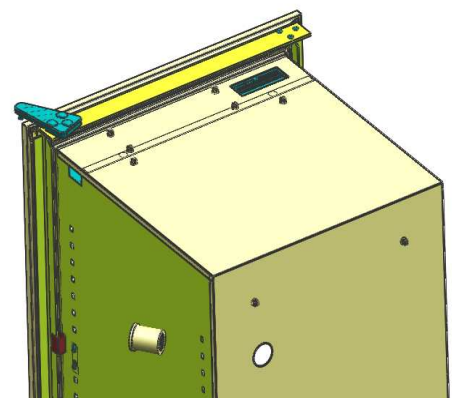
Install the drip tray on the compressor support at the back of the cabinet, locating it under the small pipe protruding from the housing, the lower part of the tank being placed under this pipe. See diagram below:



Installing the drip tray

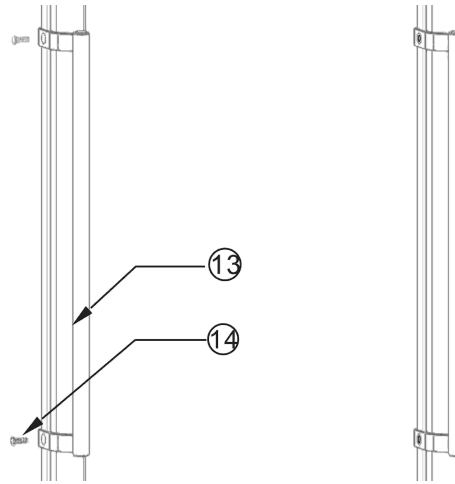
### 3.3 Installing the carbon filter

Install the carbon filter, which you will find inside your cabinets, by placing it in the air circulation hole located on the top inside the cabinet. The carbon filter can be used for one year, please change it thereafter. Contact your local distributor for new carbon filter. Please remove the used carbon filter before inserting the new one.



### 3.4 Installing the handle of door

You can find a handle and two chamfer head screws in your accessories box. Following a diagram below you can fix the handle on the door.

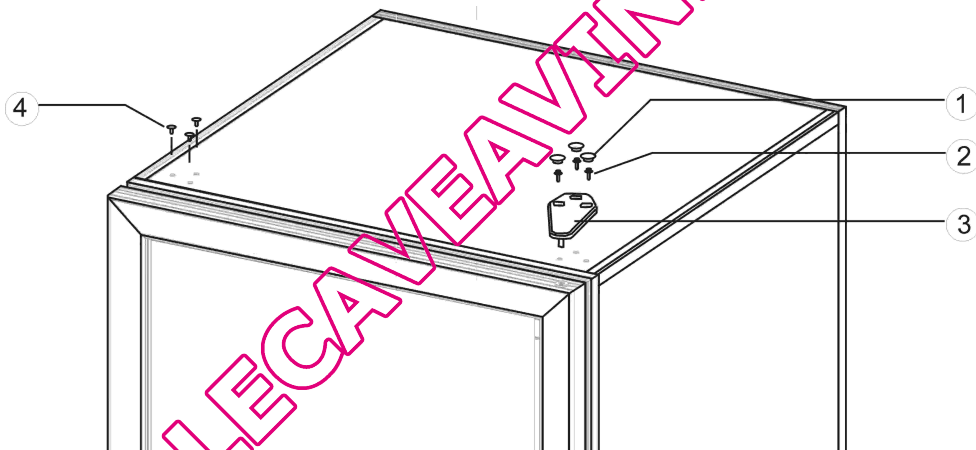


Installing the handle of door

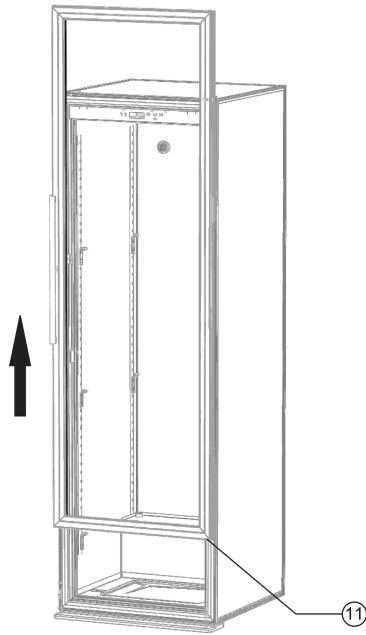
### 3.5 Alternative hanging of the door (excepted door with lock)

The door is set to be hinged right at purchase; you can change it to left. To do this, proceed as follows:

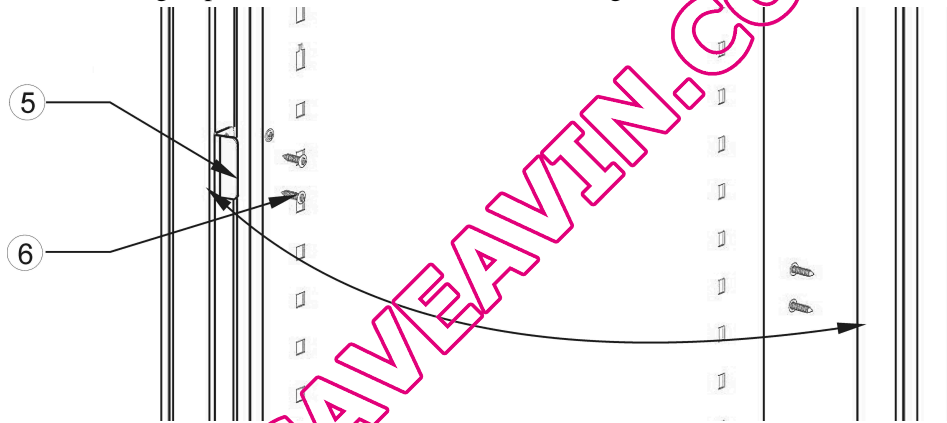
- (1) Close the door.
- (2) Remove the grommets gently using a fine blade, loosen the screws and remove the upper hinge.



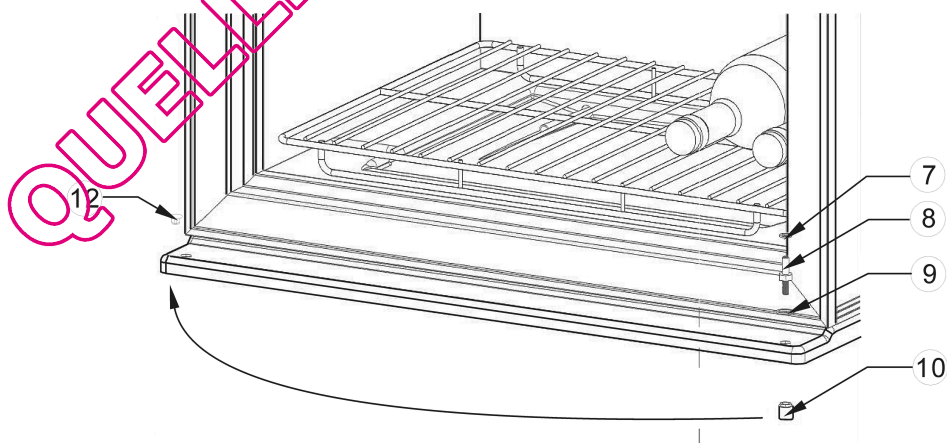
- (3) Remove the door from the case by opening it slightly and then lifting.

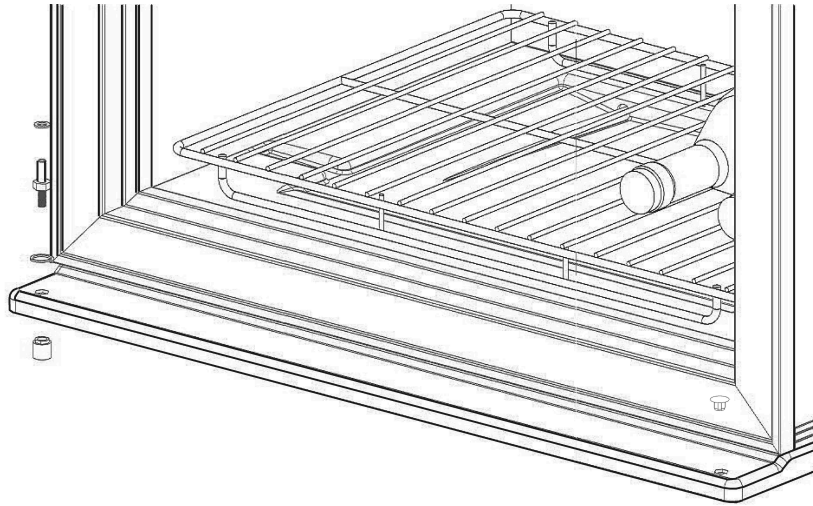


(4) Unscrew the closing clip on the left, and then fix it on the right.

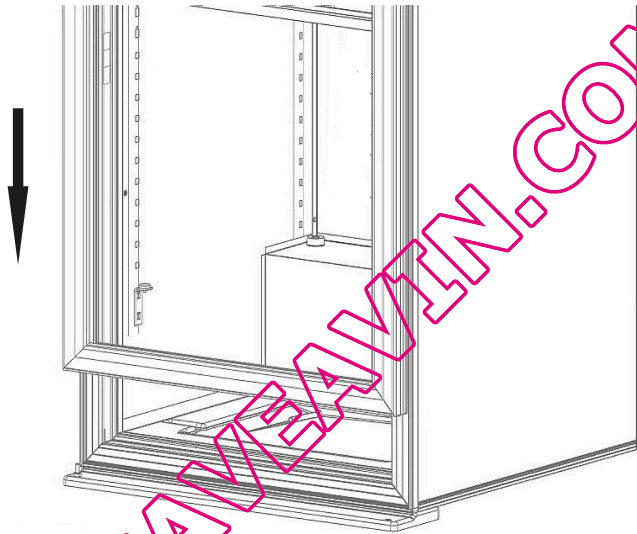


(5) Remove the grommet on the right, unscrew the door pivot guide with the washer, and then tighten nit onto the same part on the opposite side.

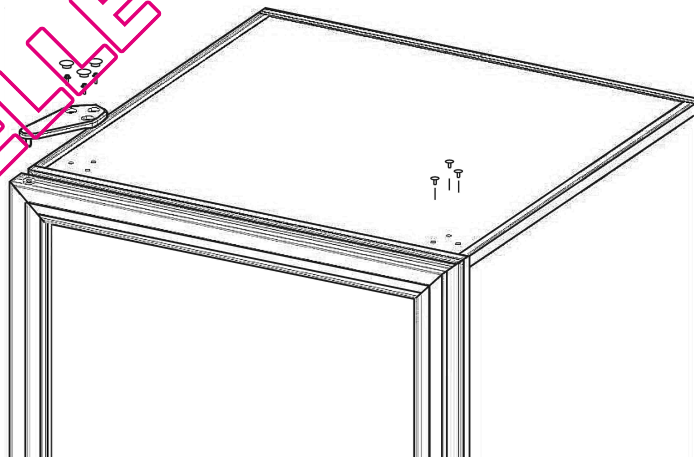




- (6) Turn the door 180°, slightly lift the door and move down, replace the door on its pivot guide.



- (7) Relocate the hinge, using the screws in such a way so that the door is parallel with the case. Replace the grommets.



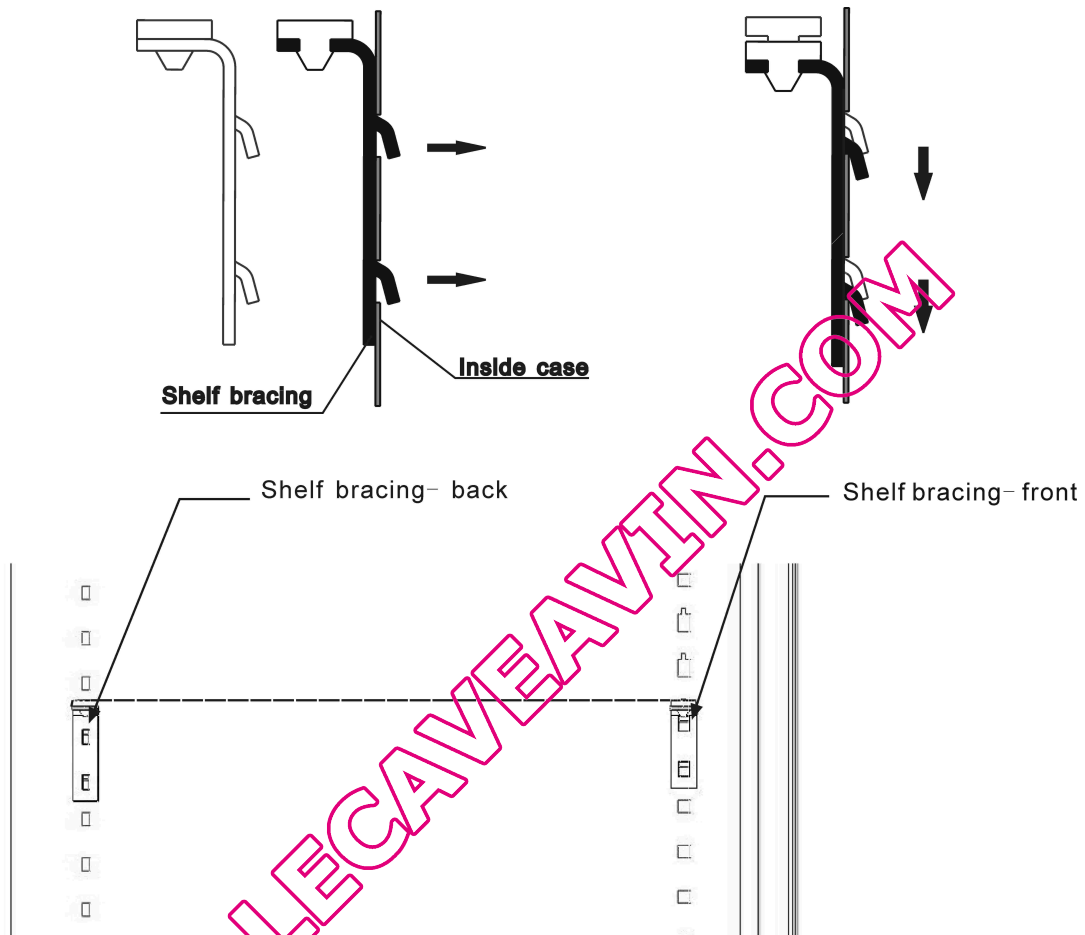
Important : Please note that models with lock are not reversible.



### 3.6 Installing the shelves

#### 3.6.1 Installing the shelf bracing

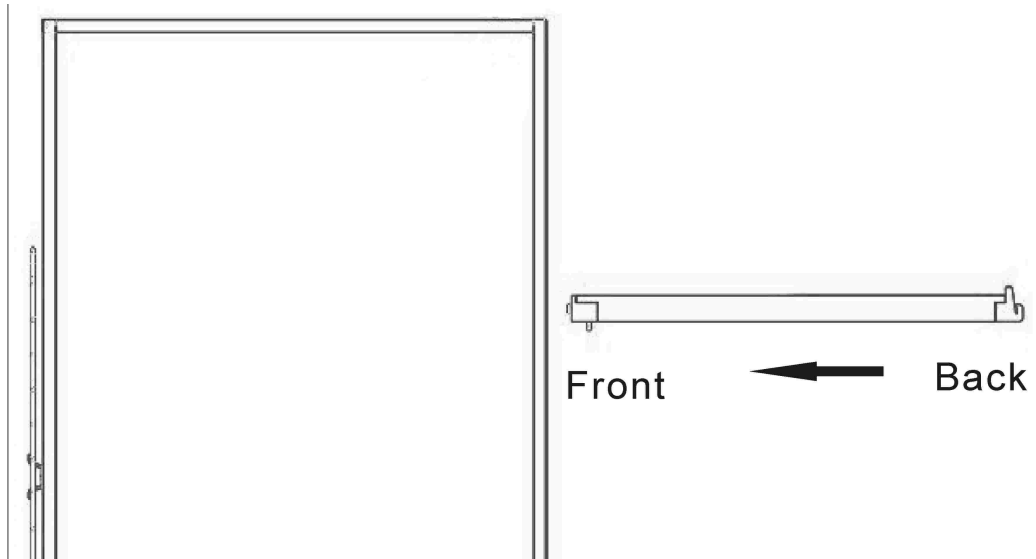
Shelf bracing should be installed before placing the shelves, the process see diagram below. Putting the shelf bracing hook in the hole inside the case and press down, this allow the shelf bracing to be hitched firmly inside the case. There are front and back shelf bracings, the longer one is back shelf bracing, should be fixed with the hook on the back inside the case; another type is front shelf bracing, should be fixed with the hook on the front inside the case. The two shelf bracings should be at the same level to keep the shelf stay at a perfect position.



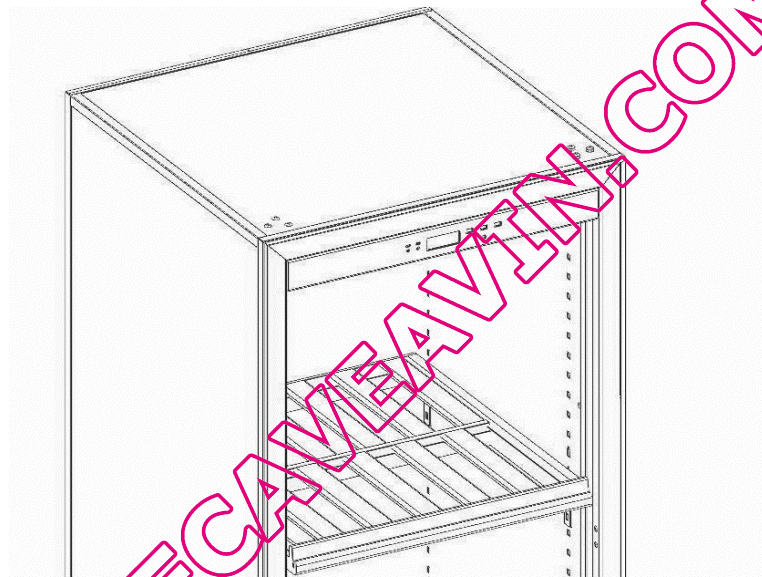
Two dumpy wires in front of the shelf should lock the shelf on the shelf bracing

#### 3.6.3 Installing the wooden shelf

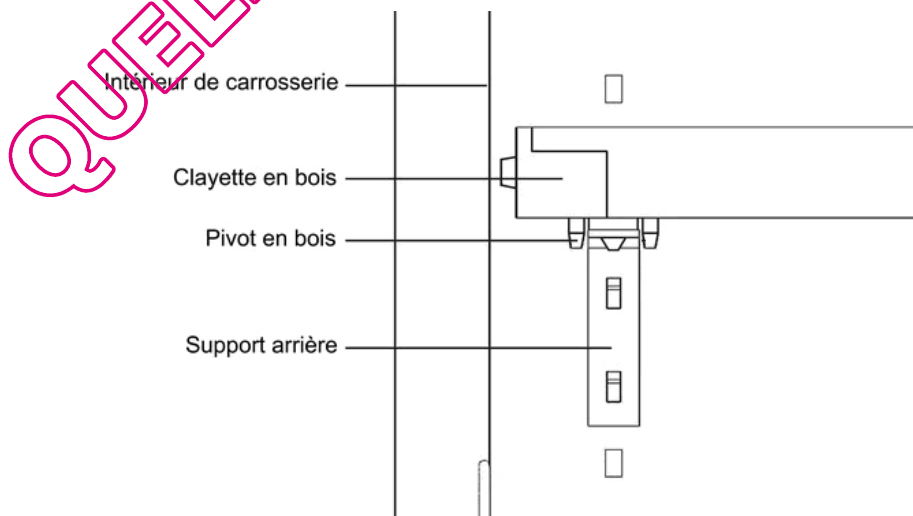
See diagram below to install your wooden shelf. Put the shelf on the shelf bracing with the front going first. Make sure the wooden pin should be after the back shelf bracing hook. See diagram below.



Wooden shelf installing direction



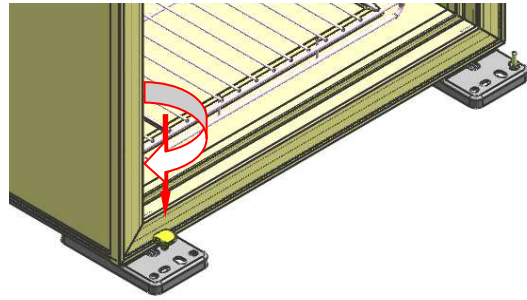
Wooden shelf installing layout



Position of wooden pin and back shelf bracing

### 3.7 The installation of door base support

When replacing the reversible door, should change the installation direction of the base support; rotating pull up at the same time the base support can be removed; spin down at the same time the base support can be fixed.



### 3.8 The installation of the wall separate screws

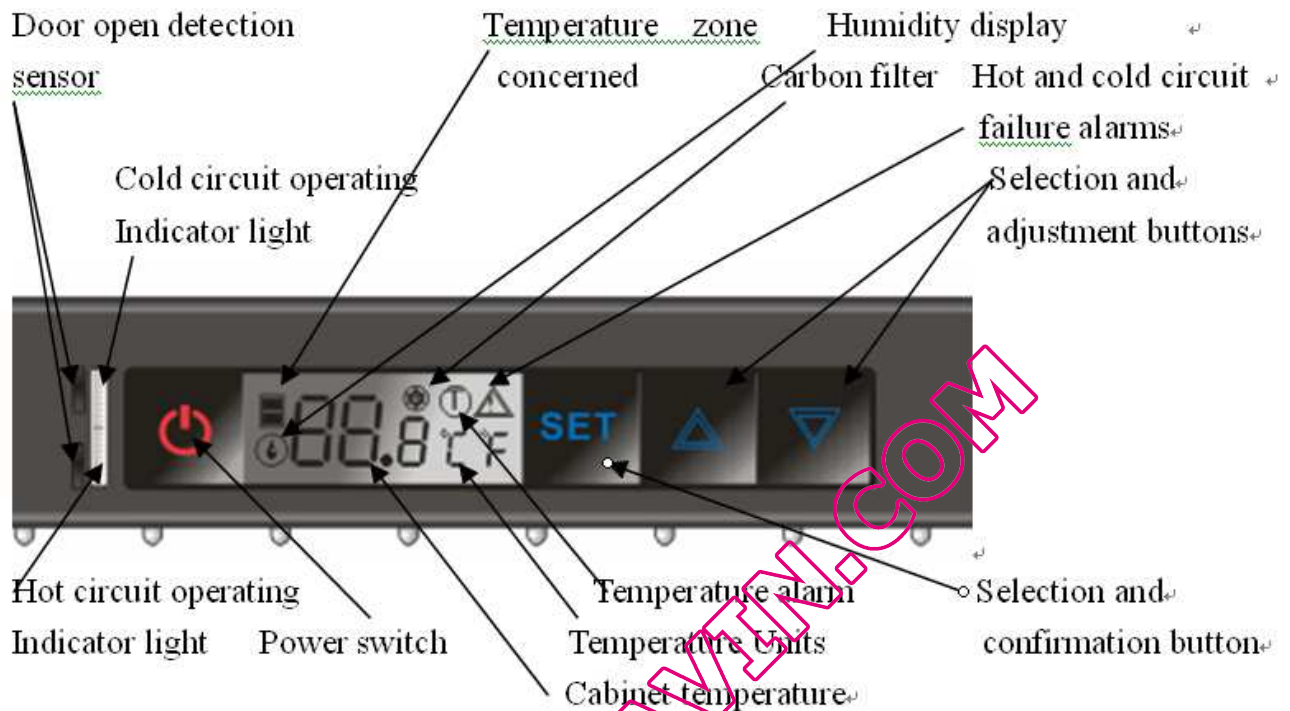
When the back side of wine cellar placed against the wall, should need to install the wall separate screws. As shown, the wall separate screws were installed in the flange on both sides of compressors pallet.



QUELLECAVEAVIN.COM

## 4.1 Control and adjustment

### 4.1.1 Control panel description



### 4.1.2 Temperature settings

(1) Press **SET**, the display start to flash, then press **▲** or **▼** to adjust temperature. Press **SET** again when finish setting.

(2) The button **▲** is disabled without pressing **SET**. Press **▲** and hold down for 5 seconds to display the life of carbon filter (unit: day). Otherwise the display automatically returns to the temperature display after 15 seconds.


Note: Don't press **SET** when displaying the life of carbon filter, or the number of life will be disordered.

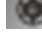


(3) The button **▼** is disabled without pressing **SET**. Press **▼** and hold down for 5 seconds to display the two LED mode:  Stay on mode, displaying symbol "ECL"  When door opens, displaying symbol "ECL". Press **▲** to choose LED mode, then press **SET** when confirm. Otherwise the display automatically returns to the temperature display after 15 seconds.

(4) Press and hold **⏻** for 5 seconds, all output will be cut off including the display and LED. Gently press **⏻** to restore all output.


(5) press **▲** and **▼** together at sametime, humidity values will be displayed on the display panel, after 5 seconds, the display should be returned to the original layout automatically.

#### 4.1.3 Alarm explanation

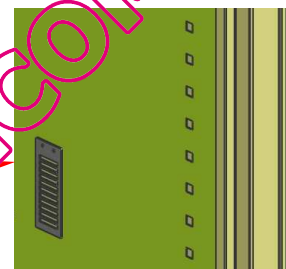
“Door open” alarm:  will flash when door is open for more than 15 minutes and you will hear the buzzer ring three times every 30 seconds. Buzzer will stop automatically after 3 minutes.

“Invalidation of carbon filter” alarm: When the carbon filter is disabled,  will flash and the buzzer will ring. Change the carbon filter and press  for 5 seconds, then the life of new carbon filter will display when pressing .

#### 4.1.4 Humidity alarm display




When the relative humidity values less than 50% more than 72hours, the display symbol “” will flashes. The symbol should lifting flash until the humidity is greater than 50%.

Humidity Sensor



#### 4.1.5 Operating faults

Temperature:  will flash when the temperature excess the limit between  $-30^{\circ}\text{C}$  and  $60^{\circ}\text{C}$ . Buzzer will ring every 10 seconds until pressing  or .

Hot and cold circuits:  will flash when there is fault about hot and cold circuits, buzzer will ring every 10 seconds until pressing  or .

#### 4.1.6 Winter position: How does it work ?

1. When the setting temperature is lower than the internal temperature of the cabinet, the machine will start to work and refrigeration. The cold circuit operating indicator light will be on (green color)
2. When the setting temperature is higher than the internal temperature of the cabinet, the machine will stop working and stop the cooling, heating wire will begin to work to maintain cabinet temperature equilibrium. Machines' work or stop without any environmental temperature. The hot circuit operating indicator light will be on (red color).



## 5. Attention

- (1) After unpacking your cabinet, take the discarded packaging, the majority of which is recyclable, to a refuse collection point.
- (2) Do not wipe the back of wine cabinet with wet cloth.
- (3) Do not place electric appliance or food on top of the cabinet.
- (4) Not for outdoor use.
- (5) Clean the dust on the rear condenser at least twice a year.
- (6) The compressor start working 3 minutes after switching on the power. If the compressor does not start immediately ,it does not mean faulty.
- (7) Switch off the power and take out the power lead before moving the wine cabinet. Take out all bottles before moving.
- (8) Do not keep the door open any longer than necessary.
- (9) Do not allow children to climb, sit on, stand on or hang from the shelves of the wine cabinet. They could damage the wine cabinet and cause themselves serious injury.
- (10) Take care to keep keys out of reach of children in order to avoid them locking themselves in the cabinet.
- (11)Do not try to repair any damaged wire or electric components. Contact your distributor or service agent.

QUELLECAVEAVIN.COM

## 6. Simple problem analyses

Problem	Problem analyses	Resolve method
Compressor not working	Power not connected	Check the power
	Power lead or wire damaged	Contact distributor or service agent
	Fuse broken	Change fuse
	Internal circuit fault	Contact distributor or service agent
	Power supply off	Check if power cut
	In heating process	Common phenomena. When the temperature inside cabinet is lower than that you set, the cabinet will be heated automatically
Compressor noisy or frequently on or off	Power supply not stable	Switch off the power, restart 3 minutes later
	Cabinet not on flat floor	Adjust front feet until perfect level
Not cold enough	Temperature set too high	Check temperature, reset it
	Door open too long or too often	Only open when necessary
	Door seal damaged	Contact your distributor or service agent
LED do not light	Electric circuit problem	Contact your distributor or service agent
	LED damaged	Contact your distributor or service agent
Can not close door properly	Cabinet not on level	Adjust front feet until perfect level
	Door installation incorrect after change hanging side	See Alternative hanging of door and install it correctly
	Shelf extend out of the case	Put the shelf back to right position

Setting temperature and measured temperature may be different (2 or 3°C). This is normal, the reason can be temperature sensor position or external conditions



La Sommelière Int.  
 ZA Les portes de l'Océane Ouest BP 16  
 72 650 Saint Saturnin, France  
 contact@lasommeliere.com

Trouver des informations pratiques sur votre cave et la conservation du vin ainsi que de nombreux accessoires sur notre site [www.lasommeliere.com](http://www.lasommeliere.com)

Catégories d'appareils de réfrigération ménagers	Household refrigerating appliances categories
1. Réfrigérateur comportant un ou plusieurs compartiments de stockage de denrées alimentaires fraîches	1. Refrigerator with one or more fresh-food storage compartments
2. Réfrigérateur avec compartiment cave, cave et appareil de stockage du vin	2. Refrigerator-cellar, Cellar and Wine storage appliances
3. Réfrigérateur avec compartiment pour denrées hautement périssables et réfrigérateur avec compartiment sans étoile	3. Refrigerator-chiller and Refrigerator with a 0-star compartment
4. Réfrigérateur avec compartiment «une étoile»	4. Refrigerator with a one-star compartment
5. Réfrigérateur avec compartiment «deux étoiles»	5. Refrigerator with a two-star compartment
6. Réfrigérateur avec compartiment «trois étoiles»	6. Refrigerator with a three-star compartment
7. Réfrigérateur-congélateur	7. Refrigerator-freezer
8. Congélateur armoire	8. Upright freezer
9. Congélateur coffre	9. Chest freezer
10. Appareils de réfrigération polyvalents et de type autre	10. Multi-use and other refrigerating appliances

Designation	LA SOMMELIERE										
Marque / Trade mark	LA SOMMELIERE										
Référence du modèle / Model reference	CTP300/MC320 TRV300	CTPE204/CTPE24 8	CTV250/MC250 CTVN220/TRV250	CTP250/TRP250 LS248B/MC250B	CTP205 TRP205	CTV205 TRV205	CTP175 MC175P TRP175	CTV175 MC175V TRV175	CTP140 MC140P TRP140	CTV140 MC140 TRV140	CTV80 MC83 TRV83
Catégorie du modèle d'appareil de réfrigération / Category of the household refrigerating appliance model	2										
Classe d'efficacité énergétique / Energy efficiency class	D	A	E	C	C	E	C	E	C	E	D
Consommation d'énergie annuelle / Annual energy consumption	356	165/168	386	293	286	376	278	367	272	358	298
La consommation d'énergie est calculée sur la base du résultat obtenu pour 24 heures dans des conditions d'essai normalisées. La consommation d'énergie réelle dépend des conditions d'utilisation et de l'emplacement de l'appareil. / Energy consumption per year is based on standard test results for 24 hours. Actual energy consumption will depend on how the appliance is used and where it is located.											
Volume utile total / Total storage volume	520 L/300 BOUTEILLES	320/420L	420 L / 248 BOUTEILLES	370 L / 205 BOUTEILLES	320 L / 174 BOUTEILLES	270 L / 140 BOUTEILLES	170 L / 83 BOUTEILLES				
Température de stockage la plus froide / Coldest storage temperature	5°C										
Classe climatique: «SN-ST» / Climate class: "SN-ST"											
Cet appareil est conçu pour être utilisé à une température ambiante comprise entre "10" [température la plus basse] °C et "38" [température la plus haute] °C. / This appliance is intended to be used at an ambient temperature between "10" [lowest temperature] °C and "38" [highest temperature] °C											
Émissions acoustiques dans l'air / Airborne acoustical noise emissions	41 db (A)										
Intégrable / Built-in	NO										
«Cet appareil est destiné uniquement au stockage du vin.» / "This appliance is intended to be used exclusively for the storage of wine"											