

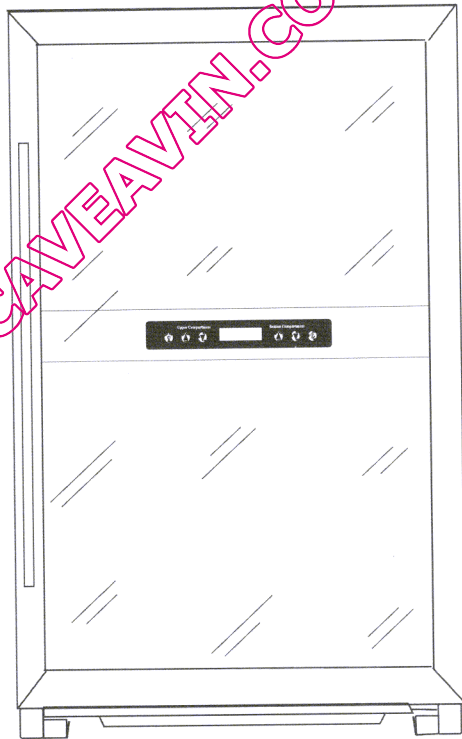


Wine Cooler
CANTINETTA
Cave à vin

DUAL TEMPERATURE ZONE
DUE ZONE DI TEMPERATURE
Deux zones de températures indépendantes

LCD DISPLAY
DISPLAY LCD
Ecran LCD

HWC 2335
HWC 2335X
HWC 2336DL



Please read this instruction booklet carefully before using your Hoover Wine Cooler

Mesures de sécurité importantes

- Lisez toutes les instructions avant d'utiliser l'appareil.
- Ne permettez pas à vos enfants d'utiliser l'appareil pour jouer ou pour s'y installer.
- Ne nettoyez jamais l'appareil avec des liquides inflammables. Les gaz peuvent causer un incendie ou une explosion.
- Ne conservez ni n'utilisez de l'essence ou autre matériau inflammable à proximité d'un appareil, celui-ci ou un autre. Les gaz peuvent causer un incendie ou une explosion.

INSTRUCTIONS D'INSTALLATION

Avant d'utiliser la cave à vin

- Retirez l'emballage à l'intérieur et à l'extérieur de l'appareil, y compris la feuille de protection de la porte.
- Vérifiez que les composants suivants sont présents
 - 4 étagères amovibles
 - 1 casier à bouteilles amovible
 - 1 notice d'utilisation
- Laissez reposer l'appareil en position debout pendant environ 2 heures avant de le raccorder au réseau d'électricité. Ceci réduit le risque d'une défaillance du système de réfrigération liée au déplacement.
- Nettoyez l'intérieur de l'appareil à l'eau tiède et avec un chiffon doux.

Installation de la cave à vin

- Placez votre cave à vin sur un sol suffisamment résistant que pour supporter l'appareil lorsqu'il est entièrement rempli. Vous pouvez utiliser les pieds réglables pour ajuster la position de l'appareil.
- Prévoyez 12.5 cm à l'arrière et sur les flancs de l'appareil de façon à garantir une circulation d'air suffisante pour le refroidissement du compresseur.
- N'exposez pas l'appareil au soleil ni à d'autres sources de chaleur (poêle, chauffage, radiateur...). Le rayonnement du soleil peut avoir un effet néfaste sur la couche de peinture acrylique et les sources de chaleur font augmenter la consommation d'électricité.
Les températures très basses peuvent également être la cause d'un mauvais fonctionnement de l'appareil.
- Evitez de placer l'appareil dans un environnement humide. Trop d'humidité l'air accélérera la formation de givre sur l'évaporateur.

- Raccordez l'appareil à une prise de courant avec une bonne prise de terre. N'éliminez ou ne coupez jamais le fil de terre du cordon. Posez toutes vos questions concernant la mise à la terre à un électricien ou à un de nos centres service agréés.

Avertissement : une utilisation inappropriée de la prise de courant avec prise de terre comporte un risque de choc électrique. Si le cordon d'alimentation est endommagé, faites-le remplacer par un de nos centres de service agréés.

QUELLECAVEAVIN.COM

Inversion du sens d'ouverture de la porte

Cette cavé à vin offre la possibilité d'ouvrir la porte vers la gauche ou vers la droite. L'appareil est livré avec l'ouverture de porte vers la gauche. Si vous souhaitez changer le sens d'ouverture, veuillez suivre les instructions ci-dessous.

REMARQUE :

Débranchez l'appareil avant de changer le sens d'ouverture de la porte. Conservez toutes les pièces afin de pouvoir réinstaller la porte.

Cette cavé à vin est livrée avec les charnières de porte du coté droit. Si vous souhaitez changer le sens d'ouverture, suivez les instructions ci-dessous :

1. Retirez le cache de la charnière supérieure (6).
2. Retirez les deux vis (1) de fixation de la charnière supérieure (5) (côté droit). Retirez la charnière supérieure.(5)
3. Soulevez la porte et posez-la sur une surface lisse afin d'éviter de la rayer.
4. Retirez les deux vis (10) de fixation de la poignée (11). Changez la poignée de côté.
5. Retirez les deux vis (8) de fixation de la charnière inférieure (2) et retirez également la charnière inférieure (2).
6. Retirez le support avant gauche (4) et remontez-le à droite.
7. Retirez et déplacez le cache (7) du côté droit.
8. Avant de remonter la charnière inférieure (2), retirez la broche (9) et inversez le sens de la charnière inférieure (2). Montez la charnière inférieure (2) du côté gauche de l'encadrement avec 2 vis.
9. Remontez la broche (9) dans la charnière inférieure (2).
10. Remontez la porte et assurez-vous qu'elle est installée correctement dans la charnière inférieure (2).
11. Remontez la charnière supérieure (5) au sommet à gauche au moyen des deux vis (1), en maintenant la porte en position fermée. Ne serrez pas à fond les deux vis (1) avant que la partie supérieure de la porte ne se trouve à la même hauteur que l'encadrement.
12. Remontez le cache (6) de la charnière supérieure.

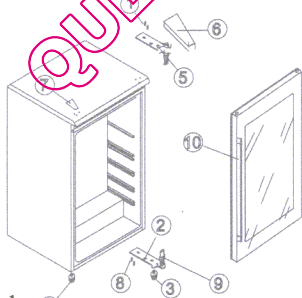


Figure 1
La porte s'ouvre à partir du côté gauche

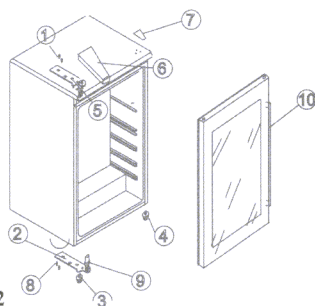


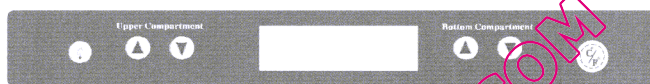
Figure 2
La porte s'ouvre à partir du côté droit

INFORMATIONS IMPORTANTES

Ne conservez pas de nourriture dans le réfrigérateur à vin, car la température peut être insuffisante pour maintenir les aliments en état de fraîcheur. Comme conséquence naturelle de la condensation, des températures élevées au cours des mois d'été ou d'un environnement très humide, la porte vitrée peut s'embuer sur sa surface extérieure. Il vous suffira de l'essuyer.

UTILISATION DE VOTRE CAVE À VIN

Avant de mettre en marche l'appareil, vérifiez qu'il est bien stable afin d'éviter les vibrations. La cave à vin est de classe climatique N et il est donc recommandé de l'installer dans un espace dont la température oscille entre 16°C et 32°C maximum. Lorsque la température moyenne est inférieure ou supérieure à la température recommandée, la température à l'intérieur peut fluctuer.



Températures recommandées pour chaque vin :

Vins rouges :	15- 18 °C
Vins secs/blancs :	10- 15 °C
Vins rosés :	9- 14 °C
Vins mousseux :	6- 9 °C
Boissons :	3- 6 °C

REGLAGE DES TEMPERATURES

La température de chaque compartiment est contrôlée indépendamment. Pour régler la température :

1. Branchez l'appareil. La température pré-réglée en usine pour chaque compartiment est :

- 12°C pour le compartiment du haut
- 6°C pour le compartiment du bas

2. Vous pouvez régler la température que vous souhaitez en appuyant sur les touches (*picto*) ou (*picto*). Les touches situées sous « Upper compartment » règlent la température du compartiment supérieur tandis que les touches situées sous « Lower compartment » règlent la température du compartiment inférieur. La première fois vous appuyez sur les deux touches, la dernière température réglée s'affiche. Ensuite, la température augmente d'1°C chaque fois que vous appuyez sur la touche (*picto*) et diminue au contraire d'1°C chaque fois que vous appuyez sur la touche (*picto*).

Compartiment supérieur : La plage de température possible va de 10 à 18°C.

Compartiment inférieur : La plage de température possible va de 3 à 10°C.

La température peut varier légèrement selon l'emplacement des bouteilles.

3. Pour visualiser la température réglée, appuyez sur la touche (*picto*) ou (*picto*). La température réglée clignote alors pendant 5 secondes.

Ecran clignotant = réglage de la température

Ecran fixe = température du compartiment

Vous pouvez choisir un affichage en degrés Fahrenheit ou bien Celsius en appuyant sur la touche marquée F/C.

Vous pouvez allumer ou éteindre l'éclairage intérieure en appuyant sur le bouton marqué ON/OFF. Les lumières intérieures sont des Leds qui consomment très peu (seulement 0.25W chacune) et chauffent très peu. Vous pouvez les laisser allumer longtemps. La température à l'intérieur de la cave ne sera pas influencée.

Étagères

Les étagères sont en bois. Pour ranger des bouteilles de hauteurs différentes, déplacez-les plus haut ou plus bas en les extrayant de leurs rails. Les étagères sont conçues pour le rangement d'un maximum de bouteilles.

Casier à vin

Il y a un casier à bouteilles supplémentaire dans la partie inférieure de la cave qui peut contenir jusqu'à six bouteilles. Ce casier peut être retiré pour le nettoyage.

REMARQUE :

Lors de la première utilisation du produit, ou si vous rebranchez l'appareil après une longue période d'absence, il peut y avoir un écart de quelques degrés entre la température sélectionnée et celle affichée sur le display. Ce temps de latence est normal et après quelques heures de fonctionnement tout redeviendra normal.

Il y a une différence de 2 °C à 3°C entre les étagères supérieures et inférieures de chaque compartiment. Si vous avez réglé un compartiment pour du vin rouge mais que vous désirez stocker une combinaison de vins rouges et blancs, placez donc le vin blanc dans la partie basse et le vin rouge dans la partie haute du compartiment.

QUELLECAVEAVIN.COM

ENTRETIEN

REPLACEMENT DE L'AMPOULE

REMARQUE :

Conservez toutes les pièces lors du remplacement des LEDS.. Avant de retirer les LEDS, débranchez le produit ou retirez le cordon d'alimentation de la prise de courant. Si vous omettez de le faire, vous risquez de vous blesser.

Nettoyage de la cave à vin

- Débranchez la cave à vin et retirez les bouteilles.
- Nettoyez l'intérieur à l'eau tiède et une solution de bicarbonate de soude. La formule optimale est de deux cuillérées de bicarbonate par litre d'eau.
- Nettoyez les étagères avec un détergent doux.
- Nettoyez la surface extérieure du produit à l'eau et au détergent doux.
- Il peut s'avérer nécessaire d'essuyer régulièrement la partie inférieure du produit, car la cave à vin a été conçue pour retenir l'humidité et par conséquent la condensation peut s'accumuler à cet endroit.

Entretien de votre cave à vin

- Coupure de courant

La plupart des coupures de courant sont réparées en quelques heures et n'ont aucun effet sur la température de votre cave à vin à condition que vous réduisiez le nombre d'ouvertures de la porte au minimum. Lorsque le courant est coupé pendant une période plus longue, prenez les mesures adéquates pour protéger votre vin.

Pendant les vacances

Lors d'une longue absence, retirez toutes les bouteilles, débranchez votre cave à vin, nettoyez-la et laissez la porte entrouverte afin d'éviter la formation éventuelle de condensation, de moisissures et d'odeurs.

Transporter la cave à vin

- Retirez toutes les bouteilles
- Scotchez soigneusement toutes les pièces amovibles à l'intérieur de la cave
- Rentrez les pieds réglables au maximum afin d'éviter tout dommage
- Fermez et scotchez soigneusement la porte
- Assurez-vous que la cave soit transportée à l'endroit en position verticale.

Problèmes fréquents

Vous pouvez résoudre par vous-même de nombreux problèmes du réfrigérateur et ainsi éviter d'appeler le centre de service. Essayez les suggestions suivantes pour vérifier si pouvez résoudre le problème par vous-même avant de faire appel au centre de service.

Comment résoudre les éventuels problèmes.

QUELLECAVEAVIN.COM

PROBLEME	CAUSE POSSIBLE
La cave à vin ne fonctionne pas.	Non branchée. Disjoncteur sauté ou fusible grillé.
La cave ne refroidit pas suffisamment.	Vérifiez la position du thermostat. L'environnement extérieur nécessite un réglage plus fort. La porte est ouverte trop fréquemment. La porte n'est pas parfaitement fermée. Le joint de la porte n'est pas étanche. La cave à vin n'a pas assez d'espace autour d'elle pour bien se refroidir.
Le compresseur démarre et s'arrête fréquemment.	La température ambiante est plus élevée que la normale. Une grande quantité de bouteilles tièdes a été ajoutée. La porte est ouverte trop fréquemment. La porte n'est pas fermée hermétiquement. La température n'est pas réglée correctement. Le joint de la porte n'est pas étanche. La cave à vin n'a pas assez d'espace autour d'elle pour bien se refroidir.
L'éclairage ne fonctionne pas.	Disjoncteur sauté ou fusible grillé. La cave n'est pas branchée. La LED est grillée. Le bouton de marche/arrêt est en position 'OFF'.
Vibrations	Vérifiez que la cave est bien stable avec les pieds réglables.
La cave semble trop bruyante.	Le bruit provient de la circulation du gaz réfrigérant et est normal.
La porte ne ferme pas correctement	La cave n'est pas bien mise à niveau. La porte a été changée de côté et mal ré-installée. Le joint est sale. Les clavettes sont sorties de leur rangement.

Caractéristiques techniques

Pour les caractéristiques détaillées, merci de vous référer à la plaque signalétique située à l'arrière de la cave. Ces caractéristiques peuvent changer sans préavis suite à des évolutions du produit.

QUELLECAVEVIN.COM

QUELLECAVEVIN.COM

