

Thinking of you

 **Electrolux**

manuel d'utilisation


QUELLECAVEAVIN.COM


Réfrigérateur à vin

ERT6200WK

QUELLECAVEAVIN.COM

Les symboles suivants sont utilisés dans la présente notice d'utilisation :

 Informations importantes concernant votre sécurité et consignes pour éviter tout endommagement de l'appareil.

 Conseils et recommandations

 Informations liées à la protection de l'environnement

Electrolux. Thinking of you.

Partagez notre imagination sur www.electrolux.com

TABLE DES MATIERES

Consignes de sécurité	3	Branchement électrique	8
Bandeau de commande	5	Installation	8
Fonctionnement	5	En cas d'anomalie de fonctionnement	13
Entretien	7	En matière de sauvegarde de l'environnement	13
Caractéristiques techniques	7		
Service après-vente et pièces de rechange	8		



Sous réserve de modifications

CONSIGNES DE SÉCURITÉ

Conservez cette notice d'utilisation avec votre appareil. Si l'appareil venait à être vendu ou cédé à une autre personne, assurez-vous que la notice d'utilisation l'accompagne. Le nouvel utilisateur pourra alors être informé du fonctionnement de l'appareil et des avertissements s'y rapportant.

Cet appareil est muni de fermetures magnétiques. S'il remplace l'appareil équipé d'une fermeture à ressort, nous vous conseillons de rendre celle-ci inutilisable avant de vous en débarrasser. Cela empêchera les enfants de s'enfermer dans l'appareil et de mettre ainsi leur vie en danger.

Ces avertissements ont été rédigés pour votre sécurité. Nous vous prions de bien vouloir lire attentivement cette notice avant d'installer et d'utiliser l'appareil.

Consignes générales de sécurité

Votre appareil est destiné à un usage domestique normal. Cet appareil est conçu uniquement pour la conservation du vin, comme indiqué dans la présente notice d'utilisation.



ATTENTION ! Risque de blessures provoquées par des débris de verre ! Si le meuble est transporté à une altitude de plus de 1 100 m, les vitres de la porte risquent de se briser. La porte peut également se rompre. Les rebords tranchants des fragments peuvent alors entraîner de graves blessures. Prenez les mesures de précaution nécessaires.

- Cet appareil n'est pas destiné à être utilisé par des enfants ou des personnes dont les capacités physiques, sensorielles ou mentales, ou le manque d'expérience et de connaissances les empêchent d'utiliser l'appareil sans risque lorsqu'ils sont sans surveillance ou en l'absence d'instructions d'une personne responsable qui puisse leur assurer une utilisation de l'appareil sans danger. Veillez à ce que les enfants ne touchent pas l'appareil et ne l'utilisent pas comme un jouet.
- Ne modifiez en aucune façon les spécifications de l'appareil.
- Avant toute opération d'entretien ou de nettoyage, mettez à l'arrêt l'appareil et débranchez-le.
- Cet appareil est lourd. Faites attention lors de son déplacement.
- Lors du transport et de l'installation de l'appareil, veillez à ce que le circuit réfrigérant ne soit pas endommagé.
- L'appareil ne doit pas être situé à proximité de radiateurs ou cuisinières à gaz.
- Évitez une exposition prolongée de l'appareil aux rayons solaires.
- L'appareil doit disposer d'un espace d'aération suffisant pour permettre une ventilation adéquate et éviter tout endommagement du circuit frigorifique.
- Ne faites pas fonctionner d'appareils électriques (sorbetières électriques, etc.) à l'intérieur de l'appareil réfrigérant.

Service après-vente et réparations

- Ne confiez les travaux électriques nécessaires à l'installation de votre appareil qu'à un électricien qualifié ou une personne compétente.
- Cet appareil ne doit être entretenu et réparé que par un S.A.V. agréé, exclusivement avec des pièces d'origine.
- N'essayez en aucun cas de réparer l'appareil vous-même. Les réparations effectuées par du personnel non qualifié peuvent provoquer des blessures ou le mauvais fonctionnement de l'appareil. Contactez le service après-vente de votre magasin vendeur et exigez des pièces d'origine.
- Cet appareil contient des hydrocarbures dans son circuit de réfrigération ; l'entretien et la recharge ne doivent donc être effectués que par du personnel qualifié.

Emploi

- Ce réfrigérateur à vins est conçu exclusivement pour un usage domestique et pour la conservation de vin potable.
- Vous obtiendrez un meilleur rendement en utilisant les températures ambiantes suivantes :

Classe climatique	Température ambiante
SN	+10 °C à +32 °C
N	+16 °C à +32 °C
ST	+16 °C à +38 °C
T	+16 °C à +43 °C

La classe climatique figure sur la plaque signalétique de votre appareil.

- **Avertissement :** lorsque la température ambiante excède la plage de température correspondant à la classe climatique de l'appareil, il convient d'observer les instructions suivantes : lorsque la température ambiante atteint un degré maximal, la température de conservation du réfrigérateur ne peut être garantie, il est alors conseillé d'utiliser les denrées conservées le plus tôt possible.
- Ne posez pas d'éléments chauds sur les parties en plastique de l'appareil. Ne stockez pas de gaz et de liquides

inflammables dans l'appareil (risque d'explosion).

- Ne placez pas de bouteilles de vin directement contre la paroi arrière du compartiment.
- Suivez scrupuleusement les instructions de conservation fournies par le fabricant.

Consultez les instructions respectives.

- Les parois de l'appareil sont composées de tuyaux par lesquels s'écoule le fluide frigorigène. La perforation de l'un de ces tuyaux endommagerait irréversiblement l'appareil, le rendant inutilisable et entraînant la perte éventuelle des denrées qu'il conserve. **N'UTILISEZ PAS D'OBJETS POINTUS OU TRANCISSANTS** pour dégivrer l'appareil. Utilisez de préférence une spatule ou une raclette. N'essayez en aucun cas d'éliminer les couches de givre endurci en cognant les parois de l'appareil. Laissez-les plutôt se décongeler afin de dégivrer convenablement l'appareil.

Installation

Attention : Pour le branchement électrique, suivez attentivement les instructions fournies dans les chapitres correspondants.

- Déballez l'appareil et vérifiez qu'il n'est pas endommagé. Ne branchez jamais un appareil endommagé. Signalez immédiatement au revendeur de l'appareil les dommages constatés. Dans ce cas, conservez l'emballage.
- Pendant le fonctionnement normal, le condenseur et/ou le compresseur à l'arrière de l'appareil s'échauffent sensiblement. Pour des raisons de sécurité et comme indiqué dans les instructions, un minimum d'aération doit être prévu.

Attention : veillez à ce que les orifices de ventilation ne soient pas obstrués.

- Veillez à ne pas écraser le cordon d'alimentation avec l'appareil.

Attention : si le cordon d'alimentation est endommagé, il doit être remplacé par un cordon d'alimentation certifié. Cette opération ne peut être effectuée que par une personne habilitée, par votre vendeur ou par le fabricant.

- Si l'appareil est transporté horizontalement, il est possible que l'huile renfermée dans le compresseur s'écoule dans le circuit frigorifique. Il est conseillé d'attendre au moins deux heures avant de brancher l'appareil pour que le circuit frigorifique soit stabilisé.
- Certains composants de cet appareil s'échauffent naturellement. Pour des raisons de sécurité et pour le bon fonctionnement de l'appareil, assurez-vous qu'une ventilation correcte et adaptée est prévue. Reportez-vous aux instructions d'installation.
- Les composants qui s'échauffent ne doivent pas être exposés. Il est préférable, dans la mesure du possible, de positionner l'appareil dos au mur.

Protection de l'environnement

Le circuit frigorifique et l'isolation de votre appareil ne contiennent pas de C.F.C., contribuant ainsi à préserver l'environnement.

L'appareil ne doit pas être mis au rebut avec les ordures ménagères et les déchets urbains. La mousse isolante contient des gaz inflammables : l'appareil sera mis au rebut conformément à la réglementation applicable, qui peut être demandée aux services locaux. Veillez à ne pas endommager l'unité réfrigérante, notamment au dos, à proximité de l'échangeur de chaleur. Les matériaux utilisés dans la fabrication de cet appareil et identifiés par le symbole ♻ sont recyclables.

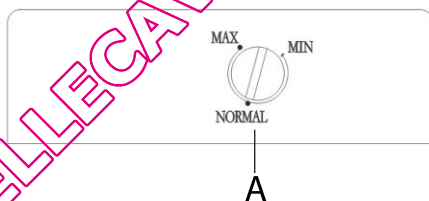
EMPLOI

Nettoyage intérieur

Avant d'utiliser l'appareil pour la première fois, nettoyez l'intérieur et tous les accessoires avec de l'eau tiède et un savon inodore (produit utilisé pour la vaisselle), puis séchez soigneusement.

⚠ N'utilisez jamais de produits abrasifs ou caustiques, ni d'éponges avec grattoir pour procéder au nettoyage intérieur et extérieur de votre appareil.

BANDEAU DE COMMANDE



A - Thermostat

FONCTIONNEMENT

Le réfrigérateur à vins se mettra en marche immédiatement après avoir branché la prise de courant.

Réglage de la température

Le thermostat est réglé sur la position prédéfinie « NORMAL ».

La position « MIN » signifie :

Température maximum, réglage le plus chaud.

La position « MAX » signifie :

Température minimum, réglage le plus froid.

Il est généralement recommandé de régler la température sur la position « NORMAL ». Si vous souhaitez une température plus élevée ou plus basse, veuillez tourner la manette sur une position plus élevée ou plus basse, le cas échéant.

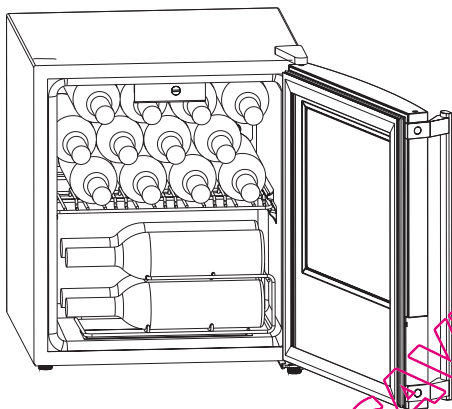
Pour sélectionner la position correcte, tenez compte du fait que la température intérieure dépend des facteurs suivants :

- La température ambiante
- La fréquence d'ouverture de la porte
- La quantité de bouteilles stockées
- L'emplacement de l'appareil

Emploi

Rangement des bouteilles de vin

Veillez arranger les bouteilles de vin comme indiqué sur l'illustration.



Conservez le vin à l'abri de la lumière. La porte est anti-UV à triple vitrage teinté pour protéger le vin contre la lumière dans le cas où le réfrigérateur se trouve dans un lieu bien éclairé.

Couchez les bouteilles de façon à ce que les bouchons ne séchent pas.

Manipulez les bouteilles avec soin, de façon à ne pas remuer le vin.

Respectez scrupuleusement les recommandations et les conseils qui vous ont été fournis au moment de l'achat de votre appareil ou figurant dans la documentation technique, relatifs à la qualité, à la durée et à la température optimale de conservation des vins.

Recommandations en matière de conservation

La durée de conservation d'un vin dépend de son vieillissement, du type de raisin, de sa teneur en alcool et de son taux de fructose et de tanin. Au moment de l'achat, vérifiez si le vin est déjà vieilli ou s'il se bonifiera avec le temps.

Réglages recommandés du thermostat :

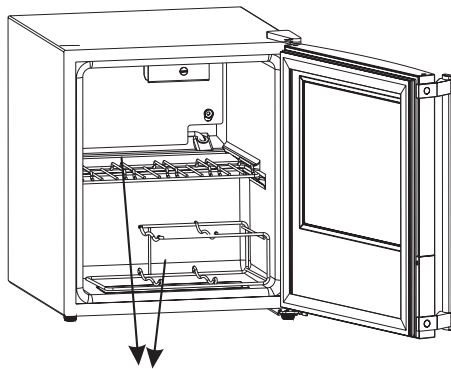
- pour les champagnes et les mousseux, réglez le thermostat sur la position « MAX »
- pour les vins blancs, réglez le thermostat sur la position « NORMAL »
- pour les rosés et les vins clairs, réglez le thermostat entre la position « NORMAL » et « MIN »
- pour les vins rouges vieillis, réglez le thermostat vers la position « MIN »

Si vous disposez plusieurs bouteilles l'une sur l'autre, veillez à ce que celles-ci n'entrent pas en contact avec la plaque de refroidissement du compartiment réfrigérateur.

Mise à l'arrêt

Débranchez l'appareil pour le mettre à l'arrêt.

Accessoires intégrés Clayettes



Clayettes porte-bouteilles

Les clayettes sont amovibles pour permettre leur nettoyage.

ENTRETIEN

⚠ Attention

Débranchez l'appareil avant toute opération d'entretien et de nettoyage.

🌿 Attention

Des hydrocarbures sont présents dans le circuit frigorifique de l'appareil, l'entretien et la recharge ne doivent donc être effectués que par un personnel agréé par le fabricant.

Décongélation

Le dégivrage du compartiment réfrigérateur est automatique. L'eau de dégivrage est collectée dans un récipient situé à l'arrière de l'appareil, au-dessus du compresseur, d'où elle s'évapore. Nous vous conseillons de nettoyer régulièrement la goulotte d'évacuation de l'eau de dégivrage à l'aide du « nettoyeur » spécial.

Nettoyage

Après avoir retiré les clayettes, nettoyez l'intérieur à l'aide d'une solution d'eau tiède et de détergent doux.

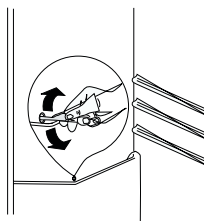
Nettoyez régulièrement la goulotte d'évacuation de l'eau de dégivrage à l'aide du « nettoyeur » spécial.

Nettoyez régulièrement le motocompresseur à l'aide d'une brosse ou d'un aspirateur. Cette opération permettra d'améliorer les prestations de votre appareil et de réduire, en conséquence, la consommation énergétique. Si vous prévoyez de ne pas utiliser votre appareil pendant une période de temps prolongée, il convient de prendre les précautions suivantes :

- débranchez l'appareil ;
- dégivrez, nettoyez l'intérieur et tous les accessoires ;
- laissez les portes entrouvertes pour éviter que des odeurs désagréables ne se forment.

⚠ Attention

N'utilisez jamais d'objets métalliques pour nettoyer votre appareil.



CARACTÉRISTIQUES TECHNIQUES

Capacité nette du réfrigérateur (en l)	46
Consommation énergétique (kWh/24 h)	0,268
Consommation énergétique (kWh/an)	98
Dimensions (en mm)	
Hauteur	511
Largeur	440
Profondeur	511

Les caractéristiques techniques figurent sur la plaque signalétique située sur le côté gauche à l'intérieur de l'appareil.

SERVICE APRÈS-VENTE ET PIÈCES DE RECHANGE

Si l'appareil ne fonctionne pas correctement, procédez aux vérifications suivantes :

- la fiche est branchée à fond dans la prise murale et l'interrupteur d'alimentation est en position marche ;
- la prise murale est fonctionnelle (vérifiez si le courant passe en branchant un autre appareil) ;
- s'il y a un écoulement d'eau au pied de l'appareil, vérifiez que la goulotte d'évacuation de l'eau de givrage n'est pas obstruée (reportez-vous au chapitre « Décongélation ») ;
- Si, malgré toutes les vérifications ci-dessus, le problème persiste et une intervention s'avère nécessaire, contactez le service après-vente de votre magasin vendeur ;

- Si le cordon d'alimentation est endommagé, remplacez-le par un cordon ou groupe cordon spécial disponible auprès du fabricant ou du service après-vente.

Pour obtenir un service rapide, il est essentiel qu'au moment où vous appelez le service après-vente vous communiquiez le modèle et le numéro de série de votre appareil. Ces numéros figurent sur la plaque signalétique située sur le côté inférieur gauche de l'appareil.

BRANCHEMENT ÉLECTRIQUE

Contrôlez, avant de brancher l'appareil, si la tension et la fréquence indiquées sur la plaque signalétique correspondent à celles de votre réseau.

Tolérance admise : $\pm 6\%$ de la tension nominale. Pour l'adaptation de l'appareil à des tensions différentes, l'adjonction d'un autotransformateur d'une puissance adéquate est indispensable.

L'appareil doit être relié à la terre

La fiche du cordon d'alimentation est fournie avec un contact à cette fin. Si

la prise de courant n'est pas mise à la terre, branchez l'appareil à une mise à la terre séparée conformément aux réglementations en vigueur (prenez conseil auprès d'un technicien spécialisé).

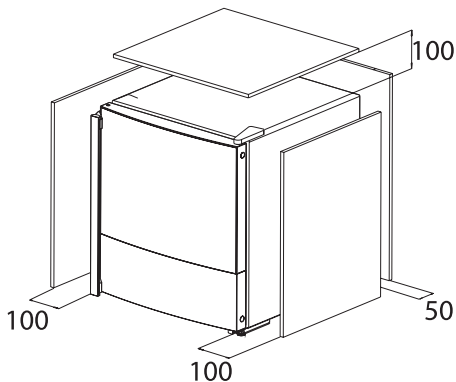
Le fabricant décline toute responsabilité en cas d'incident suite au non-respect des consignes de sécurité susmentionnées.

CE Cet appareil est conforme aux directives CEE.

INSTALLATION

! Attention

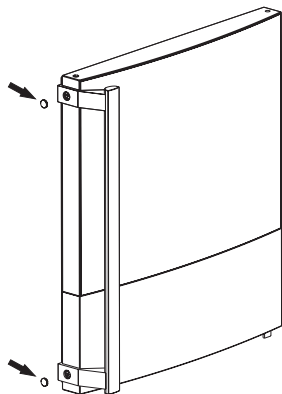
En vue de maintenir un espace de ventilation adéquat autour du réfrigérateur, veuillez garder une distance de 100 mm entre le mur et les deux côtés et le dessus du réfrigérateur, et une distance de 50 mm entre l'arrière du réfrigérateur et le mur.



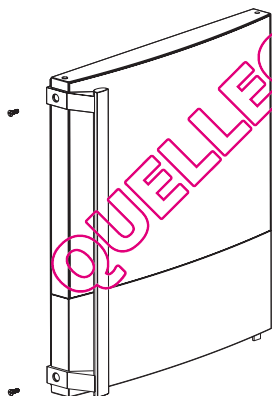
Réversibilité de la porte

Avant toute opération, débranchez la prise de courant. Pour changer le sens d'ouverture de la porte, procédez comme suit :

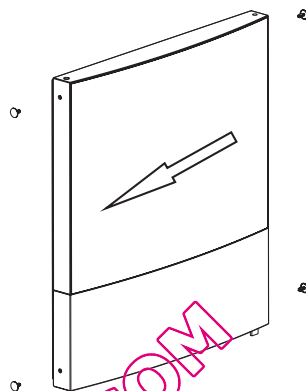
1. Retirez les deux cache-vis.



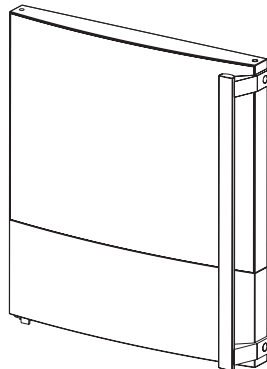
2. Dévissez les deux vis et retirez la poignée. Conservez la poignée dans un endroit sûr.



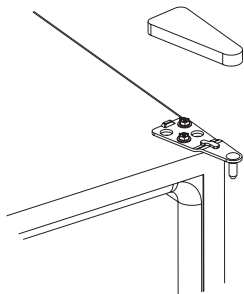
3. Transférez les caches des orifices de gauche aux orifices de droite.



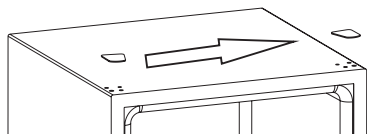
4. Fixez la poignée sur la partie gauche, puis insérez les caches en plastique situés dans le sachet contenant la notice d'utilisation.



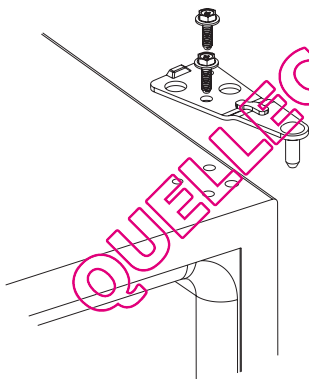
5. Couchez l'appareil sur son dos et retirez le cache de la charnière supérieure.



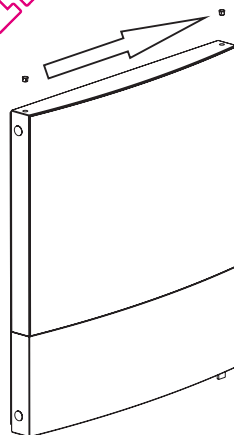
7. Retirez le cache d'orifices à l'aide d'un objet plat, transférez-le sur le côté droit, puis insérez-le dans les orifices découverts.



6. Après l'avoir dévissée, retirez la charnière supérieure. Soulevez la porte et posez-la sur une surface rembourrée pour éviter de la rayer. Conservez les vis et la charnière supérieure dans un endroit sûr.

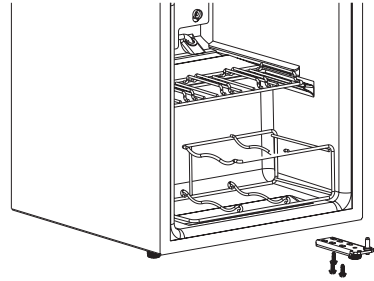
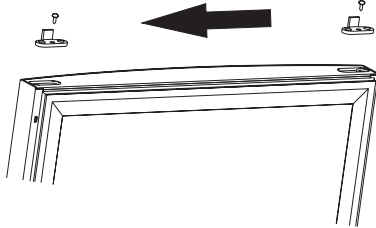


8. Transférez le petit bouchon de l'autre côté.

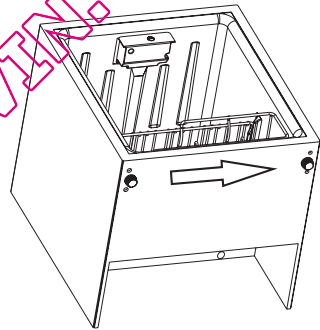


QUELLECAVEAVIN.COM

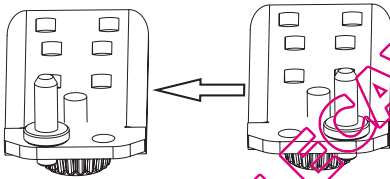
9. Après avoir tourné la porte, dévissez la vis et transférez la butée de l'autre côté. Fixez ensuite la butée à l'aide d'une vis.



12. Transférez le pied du côté gauche au côté droit, puis fixez-le dans l'orifice droit.

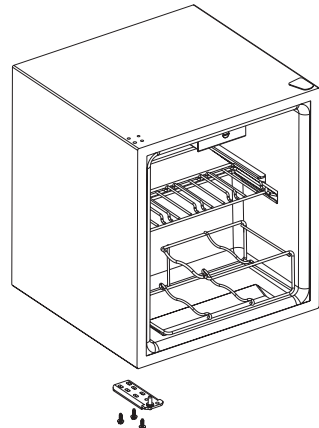


10. Après l'avoir dévissée, retirez la goupille de la charnière inférieure, puis installez-la dans l'autre orifice.

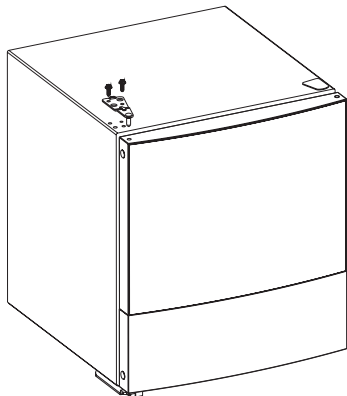


11. Démontez la charnière inférieure et le pied de l'appareil en dévissant les vis fixées dans la charnière inférieure.

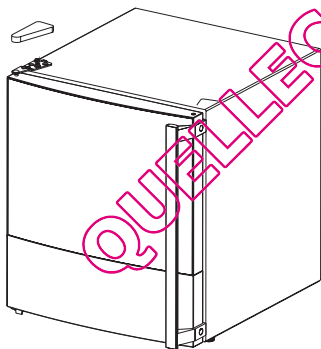
13. Vissez la charnière inférieure dans le côté opposé.



14. Placez la porte sur la charnière inférieure. En maintenant la porte fermée, insérez la charnière supérieure dans l'orifice de charnière. Le côté droit et gauche de la porte doivent être alignés sur les côtés du meuble. Fixez ensuite solidement la charnière supérieure.



15. Placez le cache sur la charnière supérieure.



Mise à niveau

L'appareil doit être stable et d'aplomb afin de supprimer toute vibration. La partie inférieure de l'appareil est dotée de 4 pieds à hauteur réglable (2 à l'avant et 2 à l'arrière). Avant sa mise à niveau, l'appareil doit être en position verticale et tous ses pieds doivent être en contact avec le sol.

Avertissement : Remettez l'appareil en place, mettez-le d'aplomb, attendez quatre heures au moins puis branchez-le à la prise de courant. Si vous ne voulez pas effectuer personnellement les opérations décrites ci-dessus, contactez votre service après-vente. Un technicien du service après-vente procédera à la réversibilité de la porte à vos frais.

Avertissement : Après avoir modifié le sens d'ouverture de la porte, vérifiez que toutes les vis sont correctement serrées et que le joint magnétique adhère bien à l'appareil. Si la température ambiante est basse (en hiver, par exemple), il se peut que le joint n'adhère pas parfaitement. Dans ce cas, attendez que le joint reprenne sa taille naturelle. Couchez l'appareil sur le dos.

EN CAS D'ANOMALIE DE FONCTIONNEMENT


⚠ Avertissement : Avant d'intervenir sur l'appareil, débranchez-le. La résolution des problèmes non mentionnés dans la présente notice doit être exclusivement confiée à un électricien qualifié ou à un professionnel compétent.

⚠ Attention : L'appareil émet certains bruits pendant son fonctionnement (compresseur, circuit de réfrigérant).

Anomalie	Cause probable	Solution
Le vin est trop chaud.	La température n'est pas correctement réglée.	Veillez vous reporter au chapitre « Emploi ».
	La porte a été ouverte plus longtemps que nécessaire.	Ne laissez la porte ouverte que le temps nécessaire.
	L'appareil est installé près d'une source de chaleur.	Veillez vous reporter au chapitre « Installation ».
Accumulation de givre, probablement aussi sur le joint de porte.	Le joint de porte n'est pas étanche (peut-être depuis le transfert des charnières).	Chauffez la partie concernée à l'aide d'un sèche-cheveux (sans excéder les 50 °C). Ce faisant, aidez manuellement le joint à reprendre sa position naturelle.
Bruits inhabituels.	L'appareil n'est pas d'aplomb.	Régalez les pieds.
	L'appareil est appuyé contre un mur ou d'autres objets.	Déplacez légèrement l'appareil.
	Un composant (p. ex. un tuyau) situé à l'arrière de l'appareil touche un autre composant ou le mur.	Si nécessaire, pliez le tuyau avec précaution pour le dégager.
Le compresseur ne démarre pas immédiatement après la modification de position du thermostat.	Ce phénomène est normal, il ne s'agit pas d'une anomalie.	Le compresseur démarre au bout d'un certain temps.
Il y a de l'eau au pied de l'appareil.	L'orifice d'évacuation de l'eau est bouché.	Reportez-vous au chapitre « Nettoyage ».

EN MATIÈRE DE SAUVEGARDE DE L'ENVIRONNEMENT



Le symbole  sur le produit ou son emballage indique que ce produit ne peut être traité comme un déchet ménager. L'appareil doit par conséquent être remis à un centre de collecte spécialisé dans le recyclage des appareils électriques et électroniques. En procédant à la mise au rebut de l'appareil dans les règles de l'art,

nous préservons d'une part l'environnement et notre sécurité, et nous nous assurons de l'autre que les déchets seront traités dans des conditions optimales. Pour obtenir plus de détails sur le recyclage de ce produit, veuillez prendre contact avec les services de votre commune ou le magasin où vous avez effectué l'achat.

QUELLECAVEVIN.COM

QUELLECAVEAVIN.COM



www.electrolux.com/shop



QUELLECAVEVIN.COM