

Climadiff®

N°1 DES CAVES A VIN

Cave de chambrage

NOTICE D'UTILISATION



CV48AD - CV70AD - CV71

GB – USE INSTRUCTIONS

..... 14

D – GEBRAUCHSANWEISUNG

..... 26

NL – HANDLEIDING

..... 38

SP – MANUAL DE UTILIZACION

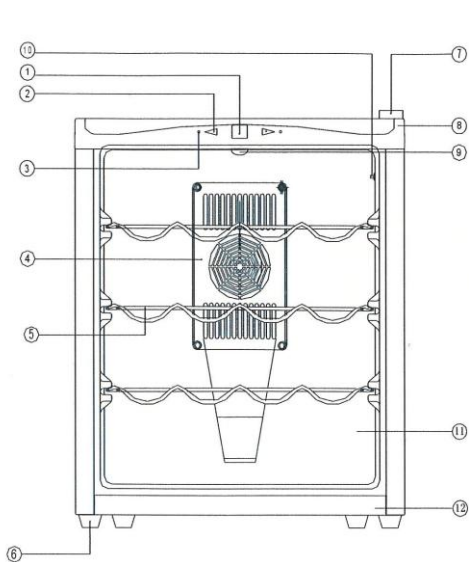
..... 50

Avant toute utilisation, merci de lire et appliquer les règles de sécurité et d'utilisation du présent manuel.

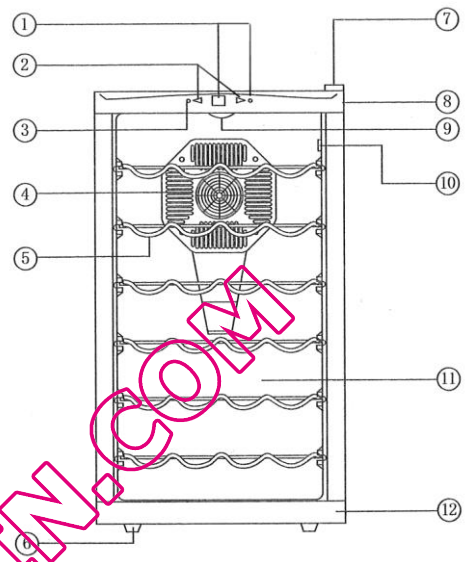
Tout d'abord nous vous remercions d'avoir fait confiance au groupe CLIMADIFF en acquérant cet appareil et espérons qu'il satisfera pleinement vos attentes.

Cet appareil vous permet au choix de conserver vos denrées ou de les mettre à température de service.

1° DESCRIPTION DE L'APPAREIL



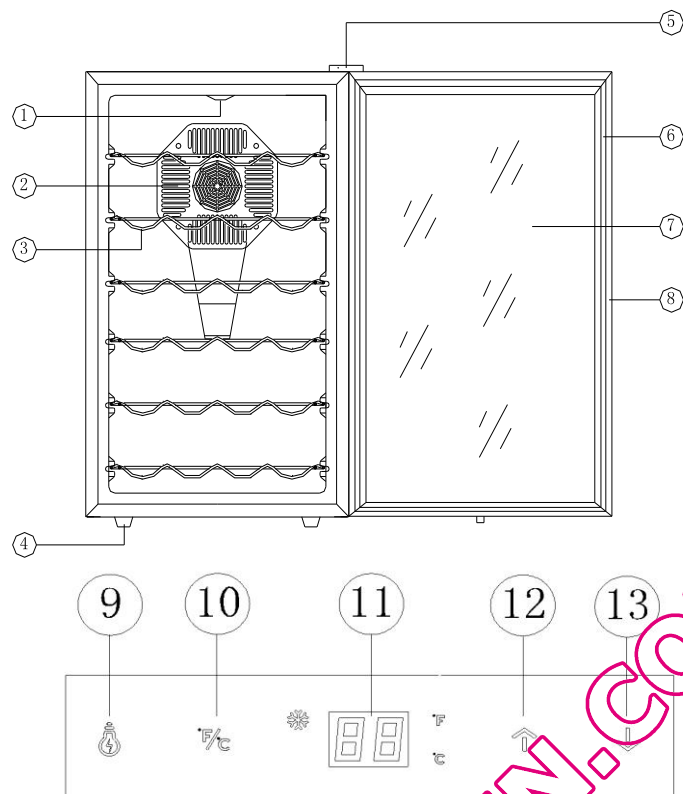
CV48AD



CV70AD

1. Afficheur de température électronique et témoin de refroidissement (vert)
2. Boutons de sélection de température
3. Témoin de mode économie (rouge) une fois que la température est atteinte.
4. Cache ventilateur
5. Clayette
6. Pied
7. Cache charnière
8. Bandeau de porte supérieur
9. Eclairage intérieur à LED
10. Interrupteur d'éclairage intérieur
11. Porte verre
12. Bandeau de porte inférieur

QUELLECAVEAUVIN.COM



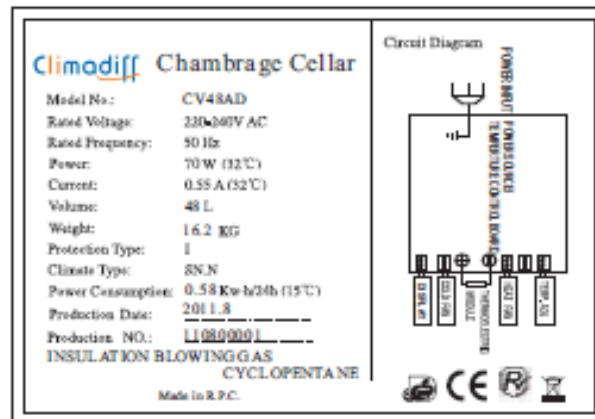
CV71

- | | |
|------------------------------|---|
| 1. Eclairage intérieur | 9. Interrupteur lumière intérieure |
| 2. Cache ventilateur | 10. Bouton °C / °F |
| 3. Clayette | 11. Afficheur de température |
| 4. Pied | 12. Bouton de sélection de température +1°C |
| 5. Cache charnière | 13. Bouton de sélection de température -1°C |
| 6. Joint de porte magnétique | |
| 7. Vitre | |
| 8. Porte vitrée | |

QUELLECAVEDEVIN.COM

2° CARACTERISTIQUES TECHNIQUES

Ci-dessous l'exemple d'une plaque signalétique :



La plaque signalétique collée à l'intérieur ou à l'arrière de l'appareil (selon modèle) comporte toutes les informations spécifiques à votre appareil.

Nous vous conseillons de noter son numéro de série sur ce livret avant son installation, pour vous y référer si nécessaire ultérieurement (intervention technique, demande d'assistance...)

En effet, une fois l'appareil installé et chargé, son accès y est plus compliqué.

ATTENTION : Aucune assistance ne pourra vous être donnée sans ces informations.

3° SECURITE

Lisez attentivement les indications portées dans ce manuel avant la mise en service de votre appareil. Conservez-le soigneusement pour vous y référer ultérieurement en cas de besoin.

D'une manière générale, la maintenance de votre appareil doit être réalisée par un professionnel qualifié.

Cet appareil est exclusivement réservé à un usage domestique et est destiné au stockage de denrées alimentaires ou boissons particulières à une température de stockage supérieure à celle d'un compartiment de stockage de denrées alimentaires fraîches. En aucun cas, il n'est destiné à conserver des denrées alimentaires fraîches.

Assurez-vous que le voltage et la tension de votre installation électrique correspondent bien aux indications portées sur la plaque signalétique de votre appareil qui doit être raccordé à un système avec mise à la terre homologué. Les réparations ou raccordement incorrects entraînent des dangers. Faites vérifier votre installation électrique par un professionnel en cas de doute sur celle-ci.

Cette unité doit être correctement branchée sur une prise de terre pour votre sécurité. Ne coupez, ni ne retirez en aucun cas le fil de terre du cordon fourni.

Pour des raisons de sécurité, n'utilisez pas de rallonge électrique.

Si votre appareil est endommagé (choc important) ou a subi un sinistre quelconque, (sur-tension due à la foudre, inondation, incendie) celui ci peut s'avérer dangereux. Débranchez la fiche d'alimentation et faites contrôler l'appareil par un réparateur professionnel agréé.

Afin d'éviter tout danger, ne remplacez pas vous même le cordon d'alimentation, s'il est endommagé. Adressez vous à votre revendeur, à un centre agréé ou un réparateur professionnel.

Cet appareil doit être positionné de manière à ce que la prise d'alimentation soit accessible. Ne déplacez pas l'appareil une fois plein, vous risquez de déformer irrémédiablement le corps de l'appareil. Les parties électriques ne doivent pas être directement accessibles.

- Tenez éloigné les enfants de l'appareil.
- N'utilisez pas cet appareil à l'extérieur.

Dans le cas d'écoulement accidentel de liquide (*bouteille cassée ou autres*) sur les organes électriques (moteur et autres), débranchez aussitôt la fiche d'alimentation.

Pour éviter tout risque d'incendie, d'électrocution ou de blessure, n'immergez pas le cordon, la prise ou l'appareil dans de l'eau ou tout autre liquide. Ne manipulez pas l'appareil avec les mains humides.

Conservez l'appareil éloigné de toute source de chaleur et non exposé directement aux rayons du soleil.

Ne laissez pas le cordon pendre d'une table ou être en contact avec des parties coupantes ou chaudes.

Ne tirez pas sur le cordon pour débrancher la prise mais saisissez la fiche et tirez dessus.

Assurez-vous que l'endroit où est posée votre appareil peut supporter le poids de celle-ci une fois chargée (1 bouteille de 75cl est environ égale à 1.3kg).

Votre cave doit être placée sur une surface plane. Si vous devez la placer sur un tapis ou de la moquette, insérez un support dessous.

Cet appareil n'est pas destiné à être utilisé par des personnes (notamment des enfants) dont les capacités physiques, sensorielles ou intellectuelles sont réduites, ou par des personnes manquant d'expérience ou de connaissances, à moins que celles-ci ne soient sous surveillance ou qu'elles aient reçu des instructions quant à l'utilisation de l'appareil par une personne responsable de leur sécurité.

Veiller à ce que les enfants ne jouent pas avec cet appareil. Des appareils abandonnés sont toujours dangereux.

Débranchez l'appareil avant toute intervention d'entretien ou de nettoyage (déconnectez la fiche d'alimentation ou le coupe circuit correspondant selon modèle.)

Ne nettoyez jamais l'appareil avec des produits inflammables.

Ne stockez ou ne vaporisez aucun gaz ou liquide inflammable à proximité de l'appareil.

Avant de jeter votre appareil dans un endroit prévu de recyclage, enlevez la porte, laissez les clayettes en place de manière à ce qu'il soit difficile aux enfants de rentrer à l'intérieur.

En cas de non respect des consignes de branchement ou d'utilisation, la responsabilité de Climadiff ne saurait être mise en cause quant aux avaries en résultant.

QUELLECAVEAVIN.COM

Cet appareil est conforme aux exigences des Directives Européennes suivantes :

2006/95/CE relative à la sécurité électrique

2004/108/CE relative à la compatibilité électromagnétique



4° INSTRUCTIONS D'INSTALLATION

Avant d'utiliser votre cave de chambrage

- Enlevez l'emballage extérieur et intérieur.
- Nettoyer l'intérieur à l'aide d'un chiffon doux et d'eau tiède.

Utilisation de votre cave de chambrage:

Votre appareil doit être placé dans une pièce dont la température ambiante se situe dans une plage comprise entre + 20 et + 25° Celsius.

Si la température ambiante est inférieure ou supérieure, les performances de votre appareil peuvent en être affectées et les températures de 14 à 18° degrés peuvent ne pas être atteintes.

Installation de votre cave de chambrage

- Cet appareil est conçu pour être installé en "pose libre".
- Placez l'appareil dans un endroit assez résistant pour supporter le poids en charge pleine. Pour la mettre à niveau ajustez la hauteur des pieds réglables en dessous de l'appareil.
- Pour obtenir le meilleur de votre appareil, avec la plus faible consommation d'énergie, ne placez pas votre appareil près d'une source de chaleur (chauffage, cuisinière...), ne l'exposez pas directement aux rayons du soleil et ne le mettez pas non plus dans un local trop froid.
- Branchez la cave de chambrage à une prise unique, laissez un espace de 10 cm entre l'arrière de l'appareil et le mur. Veillez à le caler parfaitement et à ajuster l'horizontalité. (L'utilisation d'un niveau à bulles est conseillée). Ceci évitera tout mouvement dû à l'instabilité, générateur de bruit et de vibrations et assurera la parfaite herméticité de la porte.

Sélection de la température

- Vous pouvez choisir la température que vous souhaitez dans le compartiment en pressant les touches "▲ / ▼". La température que vous souhaitez programmer augmentera/diminuera de 1°C à chaque pression sur les boutons.

La température peut être choisie entre 14° et 18°C

- Dans le cas d'une coupure de courant toutes les températures précédemment choisies seront effacées et chaque compartiment reviendra par défaut à la valeur de température préprogrammée d'usine soit 12°C.

Modèle CV71 exclusivement :

Si vous souhaitez afficher la température en °F ou en °C, appuyez sur le bouton °C/°F.

La lampe intérieure peut être activée ou désactivée en pressant le bouton lampe (9)

5° ENTRETIEN

Avant de nettoyer votre appareil (opération à faire régulièrement), débranchez l'appareil en retirant la prise de courant ou en débranchant le fusible dont elle dépend.

Nous vous conseillons avant la première utilisation et de façon régulière de nettoyer l'intérieur comme l'extérieur (face avant, latérales et dessus) avec un mélange d'eau tiède et de produit de lavage doux. Rincez à l'eau pure, laissez sécher totalement avant de rebrancher. N'utilisez ni solvants, ni agents abrasifs.

Lavez la plastification des clayettes acier avec une solution détergente douce puis séchez avec un chiffon sec et doux. Les clayettes en bois ne demandent pas d'entretien particulier.

Lors de la première mise sous tension, des odeurs résiduelles peuvent subsister. Dans ce cas, faites fonctionner l'appareil à vide pendant quelques heures, en demandant la température la plus froide. Le froid annihilera ces odeurs possibles.

6° STOCKAGE DE VOTRE CAVE DE CHAMBRAGE

Si vous êtes amené à ne pas utiliser votre appareil pendant de courtes périodes, laissez le panneau de commande à ses réglages habituels.

Pendant un arrêt prolongé :

- Enlevez les bouteilles contenues dans l'appareil
- Débranchez l'appareil de la prise de courant
- Nettoyez soigneusement l'intérieur et l'extérieur de l'appareil
- Laissez la porte ouverte pour éviter la formation de condensas, odeurs, moisissures.

7° QUE FAIRE EN CAS DE COUPURE DE COURANT?

La majorité des coupures de courant sont résolues pendant une courte période. Une coupure de 1 ou 2 heures n'affectera pas les températures de votre appareil. Afin de protéger vos boissons pendant les coupures de courant, pensez à minimiser le nombre d'ouvertures de porte. Pour des coupures de courant de très longue durée, prenez les mesures nécessaires pour protéger vos boissons.

8° SI VOUS DEVEZ DEPLACER VOTRE CAVE DE CHAMBRAGE

Enlevez toutes les bouteilles présentes à l'intérieur et fixez les éléments mobiles.

Pour éviter d'endommager les vis de mise à niveau des pieds, vissez-les à fonds dans leur base.

Déplacez l'appareil en position verticale de préférence ou **notez à partir des inscriptions portées sur l'emballage, le sens sur lequel peut être couché l'appareil.**

9° EN CAS DE PANNE

Malgré tout le soin que nous apportons à nos fabrications, une panne n'est jamais totalement exclue. Avant de contacter le Service Après-vente de votre revendeur, vérifiez néanmoins que :

- la prise de courant est toujours en place
- Il n'y a pas de coupure de courant
- Que la panne n'a pas pour origine l'une de celles décrites dans le tableau en fin de ce manuel.

IMPORTANT :

Si le cordon d'alimentation fourni est endommagé, il doit être remplacé par le fabricant, un service agréé de la marque ou du revendeur. Dans tous les cas, il doit être remplacé par un personnel qualifié pour éviter tout risque de blessure.

SI CES CONTROLES NE DONNENT RIEN, CONTACTEZ ALORS LE SERVICE APRES VENTE DE VOTRE REVENDEUR.

ATTENTION !

Débranchez la prise murale avant toute opération d'entretien ou réparation !

10° PROBLEMES ET SOLUTIONS

Vous pouvez résoudre beaucoup de simples problèmes de votre cave de chambre, en évitant de faire appel à votre service après vente. Essayez avec les suggestions ci-dessous !.

PROBLEME	CAUSE POSSIBLE
Pas de fonctionnement	<ul style="list-style-type: none">• Vérifier le voltage de votre installation• Vérifier votre disjoncteur• Un fusible a sauté
Pas assez de froid	<ul style="list-style-type: none">• Vérifier les températures demandées• La température ambiante nécessite un réajustement des températures• La porte est trop souvent ouverte• La porte est mal fermée• Le joint de porte n'est pas étanche• Pas assez d'espace autour de l'appareil
Pas de lumière intérieure	<ul style="list-style-type: none">• Contactez votre service après vente
Il semblerait qu'un bruit important se produise	<ul style="list-style-type: none">• Vérifier le niveau• Vérifier qu'un papier ou qu'une partie de l'emballage ne soit pas resté coincé dans l'appareil
La porte se ferme mal	<ul style="list-style-type: none">• Vérifier le niveau• Les portes ont été inversées et mal montées• Le joint est en mauvaise état• Les pieds ont « bougé »
Le LED ne s'allume pas	<ul style="list-style-type: none">• Le tableau de contrôle est en panne• Problème des circuits imprimés• Problème avec la prise d'alimentation <p>Faites appel à un professionnel qualifié dans ces cas</p>
Erreur d'affichage LED	<ul style="list-style-type: none">• Mauvaise qualité d'affichage• Valeur de température n'apparaît pas <p>Faites appel à un professionnel qualifié dans ces cas</p>
Les ventilateurs ne fonctionnent pas	<ul style="list-style-type: none">• Panneau de contrôle à remplacer par un professionnel qualifié

11° ENVIRONNEMENT



Ce produit est conforme à la Directive UE 2002/96/CEE.

Le symbole de poubelle barrée apposé sur l'appareil indique que ce produit devra être, à la fin de sa vie utile, traité séparément des autres déchets domestiques.

Il devra donc être apporté dans un centre de collecte sélectif pour les appareils électriques et/ou électroniques ou bien, si vous achetez un appareil équivalent, au revendeur de ce nouvel appareil.

L'utilisateur est responsable d'apporter l'appareil en fin de vie aux structures de collecte appropriées. Une collecte sélective et adéquate visant à envoyer l'appareil inutilisé au recyclage, au traitement et à une élimination compatible avec l'environnement, contribue à éviter les effets négatifs possibles sur l'environnement, sur la santé et favorise le recyclage des matériaux dont le produit est composé.

Pour obtenir des renseignements plus détaillés sur les systèmes de collecte disponibles, s'adresser au service local d'élimination des déchets ou bien au magasin où l'appareil a été acheté

12° AVERTISSEMENT

Dans un souci d'amélioration constante de nos produits, nous nous réservons la possibilité de modifier les caractéristiques techniques sans préavis.

Les garanties des produits de la marque CLIMADIFF sont exclusivement énoncées par les distributeurs que nous avons choisis. Aucun élément des présentes ne peut être interprété comme une garantie supplémentaire.

La société CLIMADIFF ne peut être tenue responsable des erreurs ou des omissions techniques et de rédaction dans les présentes.

Document non contractuel.

QUELLECAVEAVIN.COM

ANNEXE 1

Modèle	<p>Marque: CLIMADIFF</p> <p>Référence: CV48AD</p> <p>Catégorie d'appareil de réfrigération ménager : 10</p>
Alimentation	220-240V,50Hz
Dimension (LxPxH cm)	43x48x51
Poids (kg)	14.2
Classe d'efficacité énergétique	C
Consommation d'énergie annuelle (AEC)	Consommation d'énergie de 210 kWh par an calculée sur la base du résultat obtenu pour 24h dans des conditions d'essai normalisées. La consommation d'énergie réelle dépend des conditions d'utilisation et de l'emplacement de l'appareil.
Volume utile des compartiments (l)	48
Dégivrage	Dégivrage automatique
Classe climatique	<p>Classe climatique : SN</p> <p>Cet appareil est conçu pour être utilisé à une température ambiante comprise entre 10°C (température la plus basse) et 32°C (température la plus haute)</p>
Emissions acoustiques dans l'air en dB(A) re 1pW	39dB
Type d'installation	Pose libre

QUELLECAVEAUXEN.COM

ANNEXE 2

Modèle	<p>Marque: CLIMADIFF</p> <p>Référence: CV70AD</p> <p>Catégorie d'appareil de réfrigération ménager : 10</p>
Alimentation	220-240V,50Hz
Dimension (LxPxH cm)	45x52.5x72.5
Poids (kg)	20.3
Classe d'efficacité énergétique	E
Consommation d'énergie annuelle (AEC)	Consommation d'énergie de 325 kWh par an calculée sur la base du résultat obtenu pour 24h dans des conditions d'essai normalisées. La consommation d'énergie réelle dépend des conditions d'utilisation et de l'emplacement de l'appareil.
Volume utile des compartiments (l)	70
Dégivrage	Dégivrage automatique
Classe climatique	<p>Classe climatique : SN,N</p> <p>Cet appareil est conçu pour être utilisé à une température ambiante comprise entre 10°C (température la plus basse) et 32°C (température la plus haute)</p>
Emissions acoustiques dans l'air en dB(A) re 1pW	39dB
Type d'installation	Pose libre

QUELLECAVEAUVIN.COM

ANNEXE 3

Modèle	<p>Marque: CLIMADIFF</p> <p>Référence: CV71</p> <p>Catégorie d'appareil de réfrigération ménager : 10</p>
Alimentation	220-240V,50Hz
Dimension (LxPxH cm)	45x52.5x72.5
Poids (kg)	20.3
Classe d'efficacité énergétique	E
Consommation d'énergie annuelle (AEC)	Consommation d'énergie de 325 kWh par an calculée sur la base du résultat obtenu pour 24h dans des conditions d'essai normalisées. La consommation d'énergie réelle dépend des conditions d'utilisation et de l'emplacement de l'appareil.
Volume utile des compartiments (l)	70
Dégivrage	Dégivrage automatique
Classe climatique	<p>Classe climatique : SN,N</p> <p>Cet appareil est conçu pour être utilisé à une température ambiante comprise entre 10°C (température la plus basse) et 32°C (température la plus haute)</p>
Emissions acoustiques dans l'air en dB(A) re 1pW	39dB
Type d'installation	Pose libre

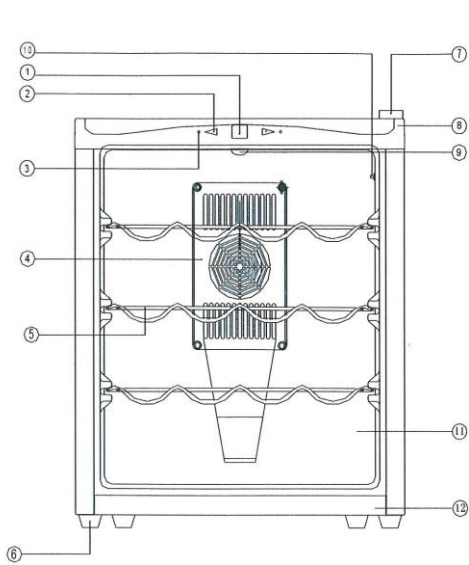
QUELLECAVEAUVIN.COM

Before use, please read and follow the safety rules and operating instructions in this manual.

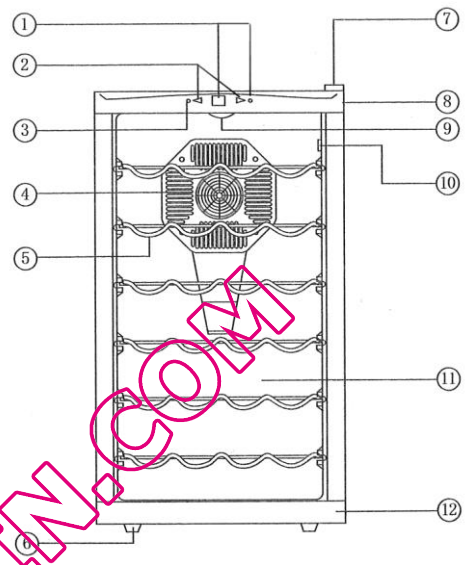
Firstly, we would like to thank you for purchasing a **CLIMADIFF** product and hope that this appliance fully lives up to your expectations.

This appliance enables you to either preserve your foods or bring them to serving temperature.

DESCRIPTION OF THE APPLIANCE



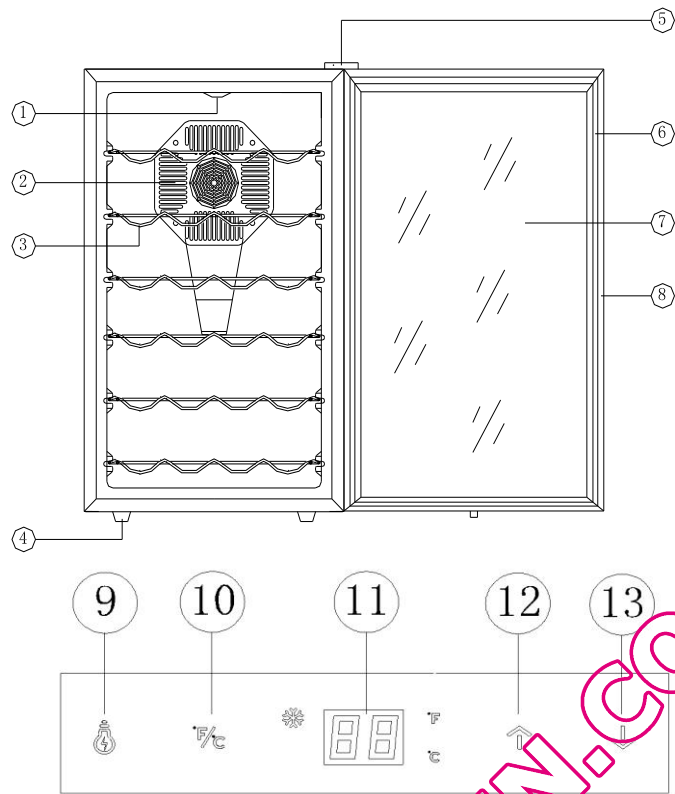
CV48AD



CV70AD

- 1 Electronic temperature display and cooling indicator light (green)
- 2 Temperature selection buttons
- 3 Economy mode indicator light (red) when the required temperature is reached.
- 4 Fan cover
- 5 Wine bottle tray
- 6 Foot
- 7 Hinge cover
- 8 Upper door strip
- 9 Interior LED light
- 10 Interior light switch
- 11 Glass door
- 12 Lower door strip

QUELLECAVEAUVIN.COM



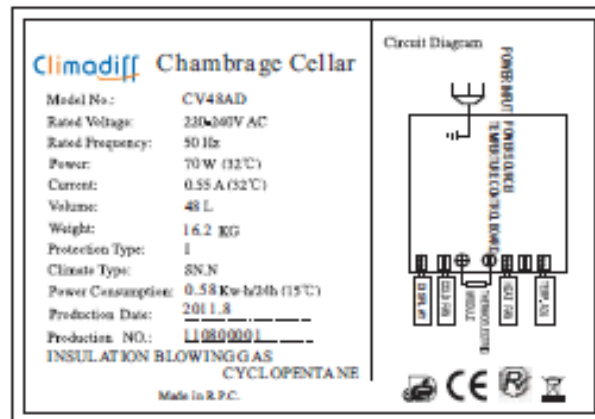
CV71

- | | |
|----------------------|---------------------------------------|
| 1 Interior light | 9. Interior light switch |
| 2 Fan cover | 10. °C/°F button |
| 3 Wine bottle tray | 11. Temperature display |
| 4 Foot | 12. Temperature selection button +1°C |
| 5 Hinge cover | 13. Temperature selection button -1°C |
| 6 Magnetic door seal | |
| 7 Glass | |
| 8 Glass door | |

QUELLECAVEDEVIN.COM

2. TECHNICAL CHARACTERISTICS

Below is an example of the nameplate:



The nameplate attached to the inside or rear of the appliance (depending on the model) includes all the information specific to your appliance.

We recommend that you make a note of its serial number in this booklet prior to installation, so that you can refer to it later (technical work, request for assistance, etc.)

Once the appliance is installed and loaded, access to it is not so easy.

CAUTION: No assistance can be provided without this information.

3. SAFETY

Before you use your appliance for the first time, please read this user manual carefully. Store it carefully so that you can refer to it in future, if necessary.

Generally speaking, your appliance must be maintained by a qualified professional.

This appliance is designed exclusively for domestic use and is intended for the storage of special food and drink products at a storage temperature higher than that of a storage compartment for fresh products. Under no circumstances is it intended to keep food products fresh.

Make sure that your electrical installation's voltage corresponds to that on the appliance's nameplate; the appliance must be connected to an approved, earthed system. Incorrect repairs or connections can cause safety hazards. Have your electrical installation checked by a professional, if you are in any doubt.

This unit must be correctly connected to an earthed socket for your protection. Do not cut off or remove the earth wire on the mains cable supplied.

For safety reasons, do not use an electrical extension cable.

If your appliance is damaged (e.g. a major impact) or suffers harm (power surge due to lightning, flood, fire), it may be dangerous to use. Disconnect the mains plug and have the appliance checked by an approved professional repairer.

To prevent any danger, do not replace a damaged mains cable yourself. Contact your retailer, an approved service centre or professional repairer.

This appliance must be positioned such that the mains socket is accessible. Do not move the appliance once it is full: you might distort its body beyond repair. The electrical parts must not be directly accessible.

- Keep children away from the appliance.
- Do not use this appliance outdoors.

In the event that liquid is accidentally spilled (*broken bottle, etc.*) on electrical components (motor, etc.), disconnect the mains plug immediately.

To prevent any risk of fire, electrocution or injury, do not immerse the mains cable, plug or the appliance itself in water or any other liquid. Do not handle the appliance with wet hands.

Keep the appliance away from any source of heat and out of direct sunlight.

Do not allow the mains cable to hang from a table or be in contact with sharp edges or hot surfaces.

Do not pull on the mains cable - take hold of the plug to disconnect the appliance.

Ensure that the area where your appliance is positioned can support its weight when loaded (a 75 cl bottle weighs approximately 1.3 kg).

Your cellar must be placed on a flat surface. If you have to position it on a rug or carpet, place a support underneath.

This appliance is not intended for use by people (particularly children) with diminished physical, sensory or mental capacities, or by people lacking experience or knowledge of such appliances, unless they are supervised by or have received instruction regarding use of the appliance from a person who is responsible for their safety.

Do not allow children to play with the appliance. Abandoned appliances are always dangerous.

Disconnect the device before performing any servicing or cleaning operation (disconnect the mains plug or trip the corresponding circuit breaker, depending on the model).

Never clean the appliance with inflammable products.

Do not store or spray any gas or inflammable liquid close to the appliance.

Prior to disposing of your appliance at a specific recycling site, remove the door but leave the shelves in place in such a way as to make it difficult for children to climb inside.

Climadiff disclaims any liability for damage resulting from failure to comply with connection or use instructions.

QUELLECAVEAVIN.COM

The appliance meets the requirements of the following European Directives:

**2006/95/EC on electrical safety
2004/108/EC on electromagnetic compatibility**



4. INSTALLATION INSTRUCTIONS

Before using your temperature control cellar

- Remove the inner and outer packaging.
- Clean the inside using a soft cloth and lukewarm water.

Using your temperature control cellar:

The appliance must be positioned in a room with an ambient temperature within a range of 20 to 25°C.

If the ambient temperature is higher or lower, the performance of your appliance may be affected and it may not be possible to obtain temperatures between 14 and 18 degrees.

Installing your temperature control cellar

- This appliance is designed for free-standing installation.
- Position it in a place with sufficient strength to support its weight when loaded. To ensure that it is level, adjust the height of the feet underneath.
- To get the best from your appliance with the lowest energy consumption, do not place the appliance close to a heat source (heater, cooker, etc.), do not expose it to direct sunlight, and do not place it in a room which is too cold.
- Connect the temperature control cellar to a single socket, leaving a 10 cm gap between the back of the appliance and the wall. Be careful to support it, so that it is perfectly level. (Use of a spirit level is recommended). This will prevent any movement due to instability, causing noise and vibration, and will ensure that the door seals perfectly.

Selecting the temperature

- You can choose the desired temperature in the compartment, using the “▲ / ▼” buttons. The temperature selected increases/decreases by 1°C with each button press.

The temperature can be set within a range of 14 to 18°C.

- In the event of a power cut, all previously selected temperatures settings will be deleted and each compartment will re-initialise to the factory-preset temperature of 12°C.

Model CV71 only:

To switch the temperature display between °F and °C, press the °C/°F button.

The interior light can be activated and deactivated by pressing the light button (9)

5. MAINTENANCE

Before cleaning your appliance (something that should be done regularly), disconnect it by removing the plug or by pulling the fuse on the circuit.

Before using your appliance for the first time and regularly after that, we recommend that you clean the inside and outside (front, sides and top) with warm water mixed with a gentle cleaning product. Rinse with clean water and allow to dry before reconnecting. Do not use solvents or abrasives.

Wash the plastic coating on the steel shelves with a mild detergent solution and then dry with a soft cloth. Wooden shelves require no particular maintenance.

When the appliance is switched on for the first time, there may be a residual odour. In that case, run the appliance empty for a few hours at the coldest possible temperature. The cold will kill any odours.

6. STORING YOUR TEMPERATURE CONTROL CELLAR

If you will not be using your appliance for short periods, leave the control panel with its usual settings.

During an extended shutdown:

- Remove all bottles from the appliance
- Unplug the appliance
- Thoroughly clean the inside and outside of the appliance
- Leave the door open to prevent condensation, unpleasant odours and mould.

7. WHAT TO DO IN THE EVENT OF A POWER CUT

Most power cuts are resolved within a short time. A power cut of 1 or 2 hours will not affect the temperature inside your appliance. To protect your drinks during power cuts, remember to open the door as little as possible. For long duration power cuts, take necessary steps to protect your drinks.

8. IF YOU NEED TO MOVE YOUR TEMPERATURE CONTROL CELLAR

Remove all bottles inside and secure movable components.

To avoid damaging the levelling screws on the feet, screw them tightly into the base.

Move the appliance in an upright position (preferably) or **take note of the direction in which the appliance may be laid down by looking at its packaging.**

9. IN THE EVENT OF A BREAKDOWN

Despite the care we take during production, a breakdown can never be totally ruled out. Before contacting your retailer's after-sales department, please check that:

- the appliance is properly plugged in;
- there is not a power cut in progress;
- the breakdown is not one of those described in the table at the end of this manual.

IMPORTANT:

If the power cable supplied is damaged, it must be replaced by the manufacturer, a service centre approved by the brand or the retailer. In all events, it must be replaced by qualified personnel in order to avoid any risk of injury.

IF THESE CHECKS REVEAL NOTHING, THEN CONTACT YOUR RETAILER'S AFTER-SALES DEPARTMENT.

CAUTION!

Unplug the appliance before carrying out any maintenance or repair work.

10. PROBLEMS AND SOLUTIONS

You can solve many simple problems with your temperature control cellar, thus avoiding having to contact your after-sales department. Try the following suggestions.

PROBLEM	POSSIBLE CAUSE
Appliance not running	<ul style="list-style-type: none">• Check the voltage of the installation• Check your circuit breaker• A fuse has blown
Not cold enough	<ul style="list-style-type: none">• Check the temperatures set• The ambient temperature means that the temperatures need to be adjusted• The door is being opened too frequently• The door is not properly closed• The door seal is not sealing correctly• Insufficient free space around the appliance• Contact your after-sales department
No interior light	<ul style="list-style-type: none">• Contact your after-sales department
The appliance seems unusually noisy	<ul style="list-style-type: none">• Check that the appliance is level• Check that a piece of paper or part of the packaging has not remained trapped inside
The door does not close correctly	<ul style="list-style-type: none">• Check that the appliance is level• The doors have been reversed and incorrectly fitted• The seal is in a poor condition• The feet have "moved"
The LED does not light	<ul style="list-style-type: none">• The control panel is defective• Printed circuit board problem• Mains plug problem <p><i>In such cases call a qualified professional</i></p>
LED display error	<ul style="list-style-type: none">• Poor display quality• Temperature does not display <p><i>In such cases call a qualified professional</i></p>
The fans are not running	<ul style="list-style-type: none">• Control panel to be replaced by a qualified professional

11. ENVIRONMENT



This product complies with EU Directive 2002/96/EEC.

The crossed-out waste bin symbol on this appliance means that, at the end of its life, it should be recycled separately from other domestic waste.

It should therefore be disposed of at a selective collection centre for electrical and or electronic appliances or, if you are buying an equivalent product, by the retailer of the new product.

The user is responsible for taking the appliance to the appropriate collection centre at the end of its useful life. Selective and appropriate collection for the recycling of no longer used appliances and their disposal and destruction in an environmentally friendly manner, helps to prevent potential negative effects on the environment and health, and encourages the recycling of materials used to make the product.

For more detailed information about available collection systems, contact your local waste collection organisation or the retail outlet where you bought the appliance.

12. WARNING

As we continuously improve our products, we reserve the right to modify technical characteristics without notice.

Warranties for CLIMADIFF brand products are offered exclusively by selected retailers. No part of these instructions may be considered as a supplementary guarantee.

CLIMADIFF cannot be held liable for errors or technical or editorial omissions in this document.

Non-binding document.

QUELLECAVEAVIN.COM

APPENDIX 1

Model	Brand: CLIMADIFF Product code: CV48AD Domestic refrigeration appliance category: 10
Supply	220-240 V, 50 Hz
Dimensions (L x D x H cm)	43x48x51
Weight (kg)	14.2
Energy efficiency class	C
Annual energy consumption (AEC)	Energy consumption 210 kWh per year calculated on the basis of results obtained over 24 hours under standardised test conditions. Actual energy consumption depends on conditions of use and the location of the appliance.
Usable volume of the compartments (litres)	48
Defrosting	Automatic
Climate class:	Climate class: SN,N This appliance is designed to be used at an ambient temperature between 10°C (lowest) and 32°C (highest).
Acoustic emissions in air in dB(A) re 1pW	39dB
Installation type	Free standing

QUELLECAVEAVENTI.COM

APPENDIX 2

Model	Brand: CLIMADIFF Product code: CV70AD Domestic refrigeration appliance category: 10
Supply	220-240 V, 50 Hz
Dimensions (L x D x H cm)	45x52.5x72.5
Weight (kg)	20.3
Energy efficiency class	E
Annual energy consumption (AEC)	Energy consumption 325 kWh per year calculated on the basis of results obtained over 24 hours under standardised test conditions. Actual energy consumption depends on conditions of use and the location of the appliance.
Usable volume of the compartments (litres)	70
Defrosting	Automatic
Climate class:	Climate class: SN,N This appliance is designed to be used at an ambient temperature between 10°C (lowest) and 32°C (highest).
Acoustic emissions in air in dB(A) re 1pW	39dB
Installation type	Free standing

QUELLECAVEAVINI.COM

APPENDIX 3

Model	Brand: CLIMADIFF Product code: CV71 Domestic refrigeration appliance category: 10
Supply	220-240 V, 50 Hz
Dimensions (L x D x H cm)	45x52.5x72.5
Weight (kg)	20.3
Energy efficiency class	E
Annual energy consumption (AEC)	Energy consumption 325 kWh per year calculated on the basis of results obtained over 24 hours under standardised test conditions. Actual energy consumption depends on conditions of use and the location of the appliance.
Usable volume of the compartments (litres)	70
Defrosting	Automatic
Climate class:	Climate class: SN,N This appliance is designed to be used at an ambient temperature between 10°C (lowest) and 32°C (highest).
Acoustic emissions in air in dB(A) re 1pW	39dB
Installation type	Free standing

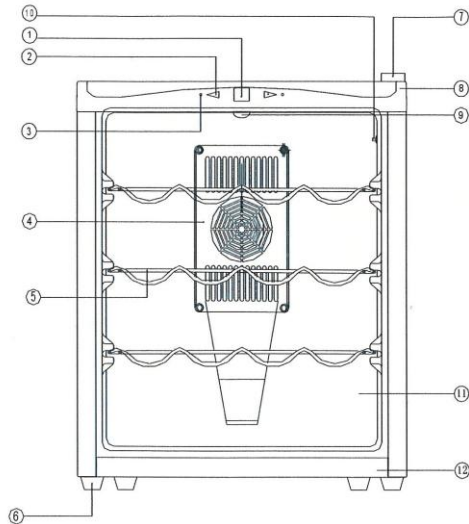
QUELLECAVEAVIN.COM

Lesen Sie vor dem Gebrauch bitte die Bedienungsanleitung durch und befolgen Sie die darin angegebenen Sicherheits- und Gebrauchsanweisungen.

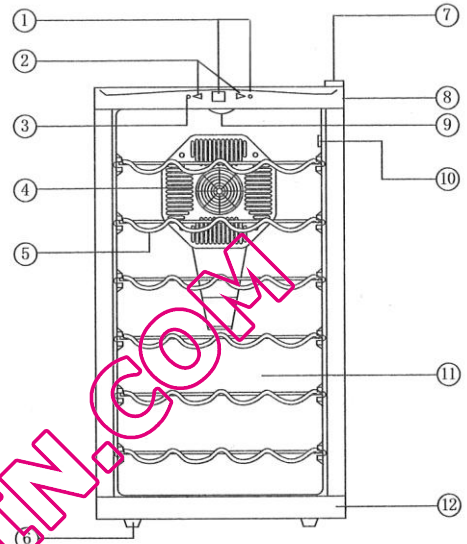
Zunächst danken wir Ihnen für das Vertrauen, das Sie der **CLIMADIFF** Gruppe mit dem Erwerb dieses Gerätes entgegen gebracht haben und hoffen, dass es Ihren Erwartungen voll gerecht wird.

Mit diesem Gerät können Sie Ihre Lebensmittel entweder aufbewahren oder auf Serviertemperatur bringen.

1° GERÄTEBESCHREIBUNG



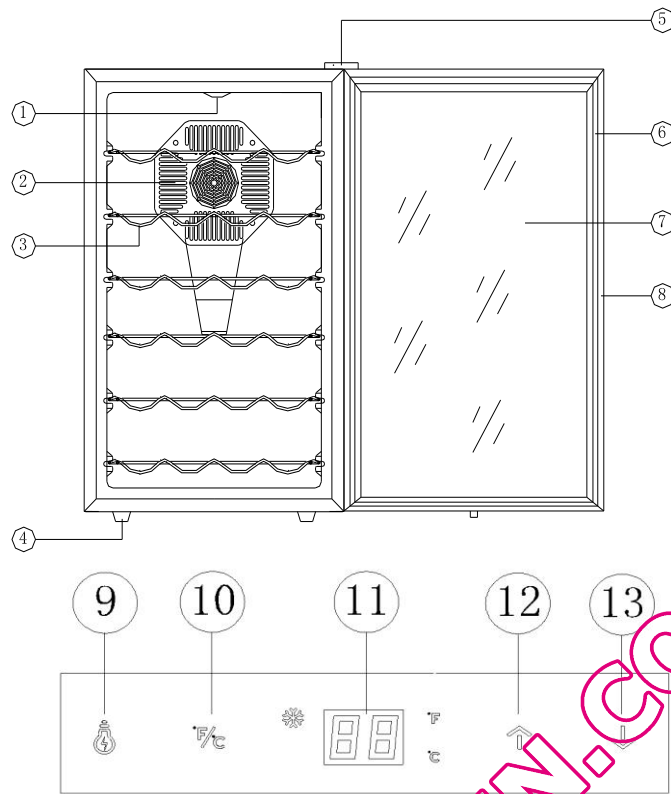
CV48AD



CV70AD

- 1 Elektronische Temperaturanzeige und Kühlanzeige (grün)
- 2 Temperatúrauswahltasten
- 3 Energiesparmodus-Anzeige (rot) nach Erreichen der Solltemperatur
- 4 Lüfterabdeckung
- 5 Roste
- 6 Füße
- 7 Scharnierabdeckung
- 8 Oberer Türrahmen
- 9 LED-Innenbeleuchtung
- 10 Schalter für Innenbeleuchtung
- 11 Glasfassung
- 12 Unterer Türrahmen

QUELLECAVEAVIN.COM



CV71

1 Innenbeleuchtung

2 Lüfterabdeckung

3 Roste

4 Füße

5 Scharnierabdeckung

6 Magnettürdichtung

7 Verglasung

8 Glastür

9. Schalter für Innenbeleuchtung

10. °C/°F Taste

11. Temperaturanzeige

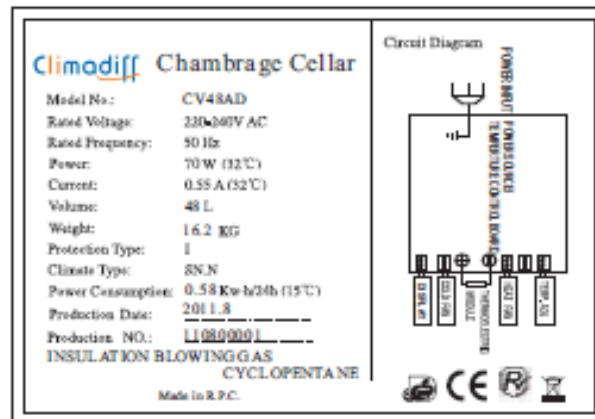
12. Temperaturschalttaste +1°C

13. Temperaturschalttaste -1°C

QUELLECAVEVIN.COM

2° TECHNISCHE DATEN

Nachstehend als Beispiel ein Typenschild:



Das Typenschild befindet sich im Geräteinneren bzw. an der Geräterückseite (modellabhängig). Es enthält alle gerätespezifischen Angaben.

Wir raten Ihnen, die Seriennummer vor der Installation in der Bedienungsanleitung zu notieren, um sie später bei Bedarf griffbereit zu haben (Reparatur, Kundendienstanfrage).

Ist das Gerät erst einmal installiert und gefüllt, ist der Zugriff auf die Seriennummer erschwert.

ACHTUNG! Ohne diese Angaben kann Ihnen der Kundendienst nicht weiterhelfen.

QUELLECAVEAVENTIN.COM

3° SICHERHEIT

Lesen Sie die in der Bedienungsanleitung enthaltenen Angaben vor der Inbetriebnahme des Geräts aufmerksam durch. Bewahren Sie die Bedienungsanleitung sorgfältig auf, um bei Bedarf später darin nachzuschlagen.

Die Instandhaltung des Gerätes muss generell von einer qualifizierten Fachkraft durchgeführt werden.

Das Gerät ist ausschließlich für den Hausgebrauch und die Lagerung von Lebensmitteln oder bestimmten Getränken bei einer Lagertemperatur, die über derjenigen eines Kühlfachs liegt, bestimmt. Es ist auf keinen Fall für die Aufbewahrung von frischen Lebensmitteln geeignet.

Vergewissern Sie sich, dass die Voltzahl und Spannung Ihrer Elektroinstallation den Angaben auf dem Typenschild des Gerätes entsprechen, das an ein zugelassenes Schutzleitersystem angeschlossen werden muss. Unsachgemäße Reparaturen bzw. Anschlüsse bringen Gefahren mit sich. Lassen Sie Ihre Elektroinstallation im Zweifelsfall vom Elektriker prüfen.

Für Ihre Sicherheit muss das Gerät ordnungsgemäß an eine Steckdose mit Schutzkontakt angeschlossen werden. Den Schutzleiter des gelieferten Netzkabels auf keinen Fall durchschneiden oder entfernen.

Verwenden Sie aus Sicherheitsgründen kein Verlängerungskabel.

Sollte das Gerät beschädigt worden sein (starker Stoß) oder sonstigen Schaden genommen haben (Überspannung infolge Blitzschlag, Wasserschaden, Brand), kann es sich als gefährlich erweisen. Ziehen Sie den Netzstecker aus der Steckdose und lassen Sie das Gerät von einem Elektriker prüfen.

Tauschen Sie zur Vermeidung von Gefahren das Netzkabel nicht selbst aus, falls es beschädigt ist. Wenden Sie sich an Ihren Händler, ein zugelassenes Kundendienstzentrum oder einen Elektriker.

Das Gerät muss so aufgestellt werden, dass die Netzsteckdose gut erreichbar ist. Das Gerät nicht verstellen, wenn es gefüllt ist, andernfalls kann sich das Gerätegehäuse unwiederbringlich verformen. Die elektrischen Geräteteile dürfen nicht direkt zugänglich sein.

- Halten Sie Kinder von dem Gerät fern.
- Das Gerät nicht im Freien verwenden.

Beim ungewollten Auslaufen von Flüssigkeit (zerbrochene Flasche o.ä.) auf die Elektrobauteile (Motor und sonstige) sofort den Netzstecker aus der Steckdose ziehen.

Zur Vermeidung der Brand-, Stromschlag- bzw. Verletzungsgefahr das Netzkabel, den Netzstecker bzw. das Gerät nicht in Wasser oder sonstige Flüssigkeiten tauchen. Das Gerät nicht mit feuchten Händen berühren.

Halten Sie das Gerät von Wärmequellen fern und setzen Sie es keiner direkten Sonnenstrahlung aus.

Das Netzkabel nicht von einem Tisch herabhängen lassen und darauf achten, dass es keine schneidenden oder heißen Gegenstände berührt.

Zum Herausnehmen des Netzsteckers nicht am Kabel ziehen, sondern den Netzstecker festhalten und herausziehen.

Vergewissern Sie sich, dass die Stellfläche für das Gerät das Gewicht des gefüllten Temperierschranks tragen kann (eine 75 cl Flasche wiegt ca. 1,3 kg).

Der Temperierschrank muss auf einer ebenen Fläche aufgestellt werden. Beim Aufstellen auf einem Teppich bzw. Teppichboden eine Unterlage dazwischen legen.

Das Gerät ist nicht dazu bestimmt, von Personen (insbesondere Kindern) mit reduzierten körperlichen, sensorischen oder geistigen Fähigkeiten bzw. ohne entsprechende Erfahrung oder Kenntnisse benutzt zu werden, außer wenn diese beaufsichtigt werden oder von einer für ihre Sicherheit verantwortlichen Person zuvor Anweisungen zur Nutzung des Gerätes erhalten haben.

Achten Sie darauf, dass Kinder nicht mit dem Gerät spielen. Abgestellte Geräte stellen prinzipiell eine Gefahr dar.

Vor Instandhaltungs- bzw. Reinigungsarbeiten das Gerät von der Stromversorgung trennen (je nach Modell den Netzstecker aus der Steckdose ziehen oder den Leitungsschutzschalter ausschalten).

Das Gerät niemals mit brennbaren Produkten reinigen.

Kein Gas bzw. keine entzündbare Flüssigkeit in der Nähe des Gerätes lagern oder versprühen.

Entfernen Sie vor der Entsorgung des Geräts an der vorgesehenen Sammelstelle die Tür und lassen Sie die Roste an ihrem Platz, damit Kinder nur schwer ins Geräteinnere eindringen können.

Bei Nichtbeachtung der Anschluss- bzw. Gebrauchsvorschriften kann Climadiff nicht für daraus resultierende Schäden haftbar gemacht werden.

QUELLECAVEAVIN.COM

Das Gerät entspricht den Anforderungen folgender europäischer Richtlinien:

2006/95/EG Niederspannungsrichtlinie

2004/108/EG Richtlinie über die elektromagnetische Verträglichkeit



4° INSTALLATIONSANWEISUNGEN

Vor Inbetriebnahme des Temperierschranks

- Die Außen- und Innenverpackung entfernen.
- Das Gerät innen mit einem weichen, mit lauwarmem Wasser getränkten Tuch reinigen.

Gebrauch des Temperierschranks

Das Gerät muss in einem Raum aufgestellt werden, dessen Temperatur innerhalb eines Bereichs zwischen +20° und +25° Celsius liegt.

Ist die Raumtemperatur niedriger oder höher, kann die Leistung des Geräts beeinträchtigt werden und die Temperaturen von 14° bis 18°C können ggf. nicht erreicht werden.

Installation des Temperierschranks

- Das Gerät ist für eine freie Aufstellung ausgelegt.
- Stellen Sie das Gerät auf einer Fläche auf, die stabil genug ist, um das Gewicht des gefüllten Temperierschranks tragen zu können. Zur Nivellierung die Höhe der Stellfüße unter dem Gerät justieren.
- Zur Erzielung eines optimalen Betriebs mit dem geringsten Stromverbrauch das Gerät nicht in der Nähe einer Wärmequelle (Heizung, Herd, usw.), aber auch nicht in einem zu kühlen Raum aufstellen und keiner direkten Sonnenstrahlung aussetzen.
- Den Temperierschrank an eine Einzelsteckdose anschließen, dabei einen Abstand von 10 cm zwischen der Geräterückseite und der Mauer lassen. Den Temperierschrank genau nivellieren, am besten mit einer Wasserwaage. Dies verhindert Bewegungen aufgrund mangelnder Stabilität, die Geräusche und Vibrationen erzeugen können, und gewährleistet die vollkommene Dichtheit der Tür.

Temperaturauswahl

- Durch Drücken der Tasten ▲ / ▼ können Sie die gewünschte Temperatur im Temperierschrank wählen. Bei jedem Tastendruck erhöht/verringert sich die programmierte Temperatur um 1°C.
Sie können eine Temperatur zwischen 14° und 18°C auswählen.
- Bei einem Stromausfall werden alle vorher ausgewählten Temperaturen gelöscht und der Temperierschrank wird standardmäßig auf die werkseitig vorprogrammierte Temperatur von 12°C zurückgesetzt.

Nur für das Modell CV71:

Zum Wechsel der Temperaturanzeige zwischen °F oder °C die °C/°F Taste drücken.

Die Innenleuchte kann durch Drücken der Lampentaste (9) aktiviert bzw. deaktiviert werden.

5° INSTANDHALTUNG

Ziehen Sie vor der Reinigung des Gerätes (regelmäßig durchzuführen) den Netzstecker aus der Steckdose oder nehmen Sie die entsprechende Sicherung heraus.

Wir raten Ihnen, das Gerät vor der Erstinbetriebnahme und dann regelmäßig innen und außen (Frontseite, Seitenwände und Oberseite) mit lauwarmem Wasser und einem milden Reinigungsmittel zu reinigen. Mit klarem Wasser abspülen und vor dem Wiedereinschalten gut trocknen lassen. Auf keinen Fall Löse- bzw. Scheuermittel verwenden.

Die Kunststoffversiegelung der Stahlroste mit einer milden Reinigungslösung waschen und dann mit einem trockenen weichen Tuch abtrocknen. Die Holzroste erfordern keine besondere Pflege.

Bei der Erstinbetriebnahme können noch Restgerüche vorhanden sein. Lassen Sie das Gerät in diesem Fall mehrere Stunden ohne Befüllung mit der niedrigsten Temperatur laufen. Durch die Kälte werden etwaige Gerüche beseitigt.

6° LAGERUNG DES TEMPERIERSCHRANKS

Sollten Sie das Gerät während kurzen Zeiträumen nicht benutzen, lassen Sie die gewohnten Einstellungen auf dem Bedienpanel.

Bei längerem Ausschalten:

- Die im Gerät enthaltenen Flaschen entnehmen.
- Den Netzstecker aus der Steckdose ziehen.
- Das Gerät sorgfältig innen und außen reinigen.
- Die Tür offen lassen, um die Kondenswasser-, Geruchs- und Schimmelbildung zu verhindern.

7° WAS TUN BEI STROMAUSFÄLLEN?

Die meisten Stromausfälle sind nur von kurzer Dauer. Ein ein- bis zweistündiger Stromausfall hat keinen Einfluss auf die Temperatur im Gerät. Achten Sie bei Stromausfällen darauf, die Tür nicht unnötig zu öffnen, um die Getränke zu schützen. Bei sehr langen Stromausfällen ergreifen Sie bitte die notwendigen Maßnahmen zum Schutz der Getränke.

8° VERSTELLEN DES TEMPERIERSCHRANKS

Entnehmen Sie alle Flaschen aus dem Geräteinneren und befestigen Sie die beweglichen Teile.

Die Stellschrauben an den Füßen komplett in die Halterung einschrauben, um sie nicht zu beschädigen.

Verstellen Sie das Gerät vorzugsweise in der vertikalen Position oder **beachten Sie anhand der Angaben auf der Verpackung, auf welche Seite das Gerät umgelegt werden kann.**

9° IM PANNENFALL

Trotz aller Sorgfalt, die wir für unsere Produkte aufwenden, kann eine Störung niemals völlig ausgeschlossen werden. Bevor Sie sich mit dem Kundendienst Ihres Händlers in Verbindung setzen, prüfen Sie bitte folgende Punkte:

- Der Netzstecker ist in der Steckdose.
- Es liegt kein Stromausfall vor.
- Die Störung ist nicht auf eine der Ursachen zurückzuführen, die in der Tabelle am Ende der Bedienungsanleitung beschrieben sind.

WICHTIGER HINWEIS

Ist das Gerätnetzkabel beschädigt, muss es vom Hersteller, einem von der Marke anerkannten Fachbetrieb oder dem Händler ausgetauscht werden. Zur Vermeidung der Verletzungsgefahr muss es auf jeden Fall von einer qualifizierten Fachkraft ausgetauscht werden.

SOLLTEN DIESE KONTROLLEN ZU NICHTS FÜHREN, KONTAKTIEREN SIE BITTE DEN KUNDENDIENST IHRES HÄNDLERS.

ACHTUNG!

Ziehen Sie vor Reinigungs- bzw. Reparaturarbeiten prinzipiell den Netzstecker aus der Steckdose!

10° FEHLERBEHEBUNG

Sie können viele einfache Probleme mit dem Temperierschrank selbst lösen, ohne den Kundendienst einzuschalten. Versuchen Sie es mit den nachfolgenden Vorschlägen!

PROBLEM	MÖGLICHE URSACHE
Kein Betrieb	<ul style="list-style-type: none">• Die Spannung der Elektroinstallation überprüfen.• Den Schutzschalter überprüfen.• Eine Sicherung ist herausgesprungen.
Zu wenig Kühlleistung	<ul style="list-style-type: none">• Die programmierte Temperatur prüfen.• Die Raumtemperatur erfordert eine Anpassung der programmierten Temperatur.• Die Tür wird zu oft geöffnet.• Die Tür ist nicht richtig geschlossen.• Die Türdichtung ist undicht.• Zu wenig Freiraum um das Gerät.
Keine Innenbeleuchtung Anscheinend lautes Betriebsgeräusch	<ul style="list-style-type: none">• Den Kundendienst kontaktieren.• Die Nivellierung überprüfen.• Kontrollieren, dass kein Papier und keine Verpackungsreste im Gerät steckengeblieben sind.
Die Tür schließt nicht richtig.	<ul style="list-style-type: none">• Die Nivellierung überprüfen.• Die Türen wurden vertauscht oder falsch montiert.• Die Dichtung ist in schlechtem Zustand.• Die Füße haben sich verstellt.
Die Leuchtdiode leuchtet nicht.	<ul style="list-style-type: none">• Das Bedienpanel ist defekt.• Problem mit den Leiterplatten.• Problem mit der Netzsteckdose. <p>Wenden Sie sich in diesem Fall an einen Fachreparateur.</p>
Fehlerhafte LED-Anzeige	<ul style="list-style-type: none">• Schlechte Anzeigequalität• Der Temperaturwert wird nicht angezeigt. <p>Wenden Sie sich in diesem Fall an einen Fachreparateur.</p>
Die Lüfter funktionieren nicht.	<ul style="list-style-type: none">• Das Bedienpanel ist durch einen Fachreparateur auszutauschen.

11° UMWELT



Dieses Produkt entspricht der EU-Richtlinie 2002/96/EG.

Das auf dem Gerät angebrachte Symbol der durchgestrichenen Abfalltonne auf Rädern zeigt an, dass das Produkt am Ende seiner Lebensdauer vom restlichen Hausmüll getrennt entsorgt werden muss.

Es muss daher zu einer Sammelstelle für Elektro- und Elektronikgeräte bzw. beim Kauf eines gleichwertigen Gerätes zum Händler des neuen Gerätes gebracht werden.

Der Benutzer ist dafür verantwortlich, dass das Gerät am Ende seiner Lebensdauer einer geeigneten Sammelstelle zugeführt wird. Eine zweckmäßige, getrennte Sammlung zur Weiterleitung des unbenutzten Gerätes zum Recycling, zur Aufbereitung und umweltgerechten Entsorgung trägt dazu bei, mögliche negative Auswirkungen auf Umwelt und Gesundheit zu vermeiden und fördert das Recycling der Wertstoffe, aus denen das Produkt besteht.

Um genauere Auskünfte zu den bestehenden Sammelsystemen zu erhalten, wenden Sie sich bitte an das örtliche Amt für Abfallentsorgung oder das Geschäft, in dem Sie das Gerät gekauft haben.

12° WARNHINWEIS

In dem Bestreben der kontinuierlichen Qualitätsverbesserung unserer Produkte behalten wir uns die Möglichkeit vor, die technischen Merkmale ohne Vorankündigung zu ändern.

Die Garantien für die Produkte der Marke CLIMADIFF werden ausschließlich durch unsere Vertragshändler gewährt. In dieser Bedienungsanleitung gemachte Angaben können nicht als eine Zusatzgarantie ausgelegt werden.

Die Firma CLIMADIFF kann nicht für Fehler bzw. technische und redaktionelle Versäumnisse in dieser Bedienungsanleitung haftbar gemacht werden.

Unverbindliche Unterlage.

QUELLECAVEAVIN.COM

ANHANG 1

Modell	<p>Marke: CLIMADIFF</p> <p>Modellbezeichnung: CV48AD</p> <p>Gerätekategorie Kühlschrank: 10</p>
Spannungsversorgung	220-240V,50Hz
Abmessungen (B x T x H cm)	43x48x51
Gewicht (kg)	14.2
Energieeffizienzklasse	C
Jährlicher Energieverbrauch (AEC)	Energieverbrauch von 210 kWh pro Jahr, berechnet auf der Basis des für 24h unter standardisierten Testbedingungen erhaltenen Ergebnisses. Der tatsächliche Energieverbrauch ist abhängig von den Betriebsbedingungen und dem Aufstellort des Geräts.
Nutzvolumen der Fächer (l)	48
Abtauung	Automatische Abtauung
Klimaklasse	<p>Klimaklasse: SN,N</p> <p>Das Gerät ist ausgelegt für den Betrieb bei einer Raumtemperatur zwischen 10°C (niedrigste Temperatur) und 32°C (höchste Temperatur).</p>
Akustische Emissionen in der Luft in dB(A) re 1pW	39 dB
Installationsart	Freie Aufstellung

QUELLECAVEAEMIN.COM

ANHANG 2

Modell	Marke: CLIMADIFF Modellbezeichnung: CV70AD Gerätekategorie Kühlschrank: 10
Spannungsversorgung	220-240V,50Hz
Abmessungen (B x T x H cm)	45x52.5x72.5
Gewicht (kg)	20.3
Energieeffizienzklasse	E
Jährlicher Energieverbrauch (AEC)	Energieverbrauch von 325 kWh pro Jahr, berechnet auf der Basis des für 24h unter standardisierten Testbedingungen erhaltenen Ergebnisses. Der tatsächliche Energieverbrauch ist abhängig von den Betriebsbedingungen und dem Aufstellort des Geräts.
Nutzvolumen der Fächer (l)	70
Abtauung	Automatische Abtauung
Klimaklasse	Klimaklasse: SN,N Das Gerät ist ausgelegt für den Betrieb bei einer Raumtemperatur zwischen 10°C (niedrigste Temperatur) und 32°C (höchste Temperatur).
Akustische Emissionen in der Luft in dB(A) re 1pW	39 dB
Installationsart	Freie Aufstellung

QUELLECAVEA.VIN.COM

ANHANG 3

Modell	<p>Marke: CLIMADIFF</p> <p>Modellbezeichnung: CV71</p> <p>Gerätekategorie Kühlschrank: 10</p>
Spannungsversorgung	220-240V,50Hz
Abmessungen (B x T x H cm)	45x52.5x72.5
Gewicht (kg)	20.3
Energieeffizienzklasse	E
Jährlicher Energieverbrauch (AEC)	Energieverbrauch von 325 kWh pro Jahr, berechnet auf der Basis des für 24h unter standardisierten Testbedingungen erhaltenen Ergebnisses. Der tatsächliche Energieverbrauch ist abhängig von den Betriebsbedingungen und dem Aufstellort des Geräts.
Nutzvolumen der Fächer (l)	70
Abtauung	Automatische Abtauung
Klimaklasse	<p>Klimaklasse: SN,N</p> <p>Das Gerät ist ausgelegt für den Betrieb bei einer Raumtemperatur zwischen 10°C (niedrigste Temperatur) und 32°C (höchste Temperatur).</p>
Akustische Emissionen in der Luft in dB(A) re 1pW	39 dB
Installationsart	Freie Aufstellung

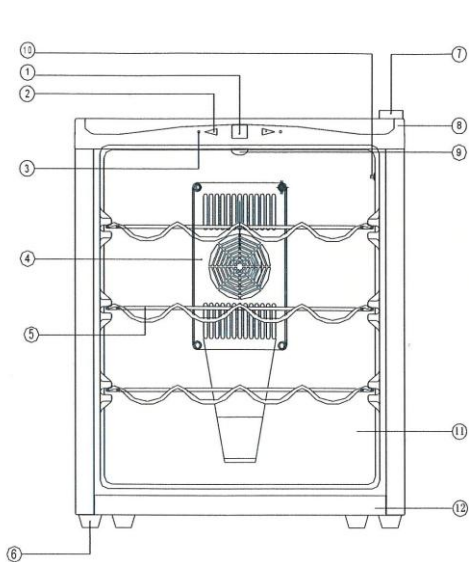
QUELLECAVEA.VIN.COM

Gelieve voor het gebruik de veiligheids- en gebruiksregels van deze handleiding te lezen en toe te passen.

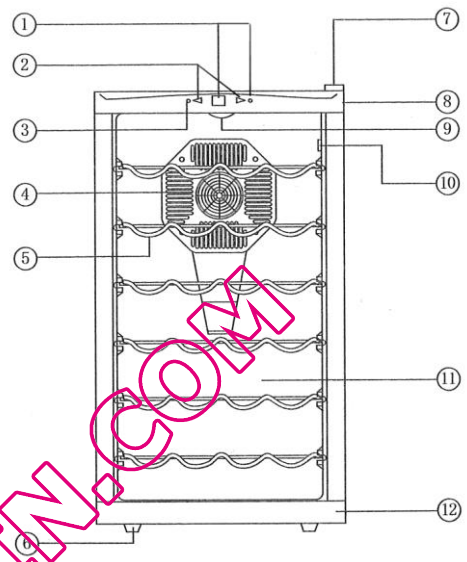
Allereerst willen wij u bedanken voor uw vertrouwen in de groep **CLIMADIFF** met de aankoop van dit apparaat. Wij hopen dat dit aan al uw verwachtingen zal voldoen.

Met dit apparaat kunt u naar keuze uw levensmiddelen conserveren of op serveertemperatuur houden.

1° BESCHRIJVING VAN HET APPARAAT



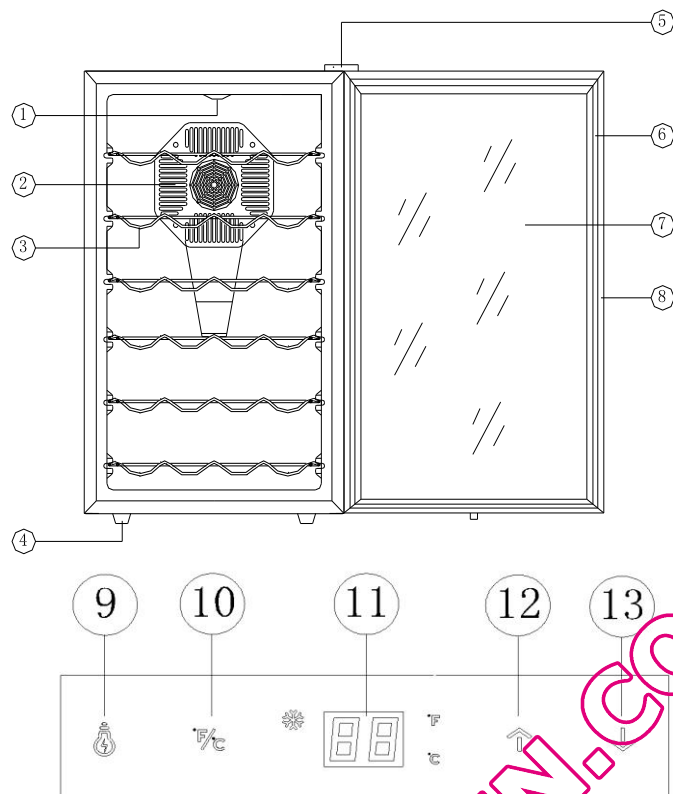
CV48AD



CV70AD

- 1 Elektronische display voor de temperatuur en controlelampje koeling (groen)
- 2 Selectieknoppen temperatuur
- 3 Controlelampje zuinige stand (rood) wanneer de temperatuur eenmaal bereikt is.
- 4 Ventilatorkap
- 5 Oplegplank
- 6 Voet
- 7 Scharnierkap
- 8 Deurlijst boven
- 9 LED-binnenverlichting
- 10 Schakelaar binnenverlichting
- 11 Glazen deur
- 12 Deurlijst onder

QUELLECAVEAUVIN.COM



CV71

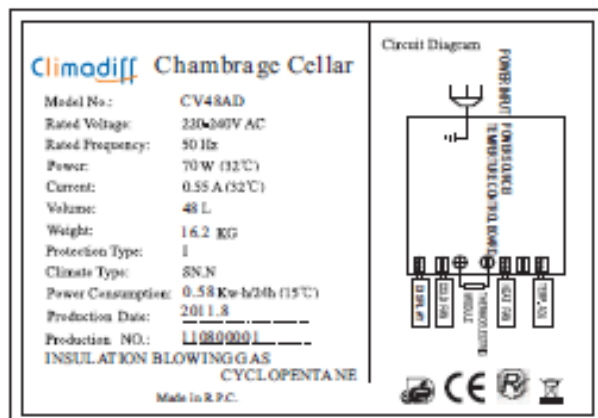
- 1 Binnenverlichting
- 2 Ventilatorokap
- 3 Oplegplank
- 4 Voet
- 5 Scharnierkap
- 6 Magnetisch deurrubber
- 7 Ruit
- 8 Glazen deur

- 9. Schakelaar binnenlicht
- 10. Knop °C / °F
- 11. Display temperatuur
- 12. Selectieknop temperatuur +1°C
- 13. Selectieknop temperatuur -1°C

QUELLECAVEVIN.COM

2° TECHNISCHE KENMERKEN

Hieronder ziet u een voorbeeld van een typeplaatje:



Het typeplaatje dat aan de binnenkant of achterkant van het apparaat (op basis van het model) gekleefd is, bevat alle specifieke informatie over uw apparaat.

We raden u aan om het serienummer voor de installatie in dit boekje te noteren zodat u er later indien nodig over beschikt (technische interventie, vraag om assistentie...)

Zodra het apparaat geïnstalleerd en geladen is, kunt u niet meer zo gemakkelijk toegang tot het typeplaatje krijgen.

LET OP: Er kan geen bijstand verleend worden zonder dit serienummer.

3° VEILIGHEID

Lees aandachtig de instructies in deze handleiding voordat u uw apparaat in gebruik neemt. Bewaar ze zorgvuldig voor toekomstig gebruik, indien nodig.

In het algemeen dient het onderhoud aan uw apparaat door een bevoegde en professionele vakman uitgevoerd te worden.

Dit apparaat is uitsluitend bestemd voor huishoudelijk gebruik en bestemd voor het bewaren van bijzondere eet- of drinkwaren waarvan de bewaartemperatuur hoger is dan die van een compartiment voor het bewaren van verse levensmiddelen. Het is in geen geval bedoeld voor het bewaren van verse levensmiddelen.

Zorg dat het voltage en de spanning van uw elektrische installatie overeenstemmen met de indicaties op het typeplaatje van het apparaat dat aangesloten moet worden op een systeem met een goedgekeurde aarding. Verkeerde reparaties of aansluitingen brengen gevaren met zich mee. Laat uw elektrische installatie bij twijfel door een professionele vakman controleren.

Deze eenheid dient voor uw veiligheid correct te worden aangesloten op een geaard stopcontact. Onderbreek of verwijder in geen geval de aardingsdraad van het meegeleverde snoer.

Om veiligheidsredenen mag u geen elektrisch verlengsnoer gebruiken.

Als uw apparaat beschadigd is (grote schok) of schade opgelopen heeft (te grote spanning naar aanleiding van bliksem, overstroming, brand), kan het gebruik ervan gevaarlijk zijn. Koppel de voedingsstekker los en laat het apparaat door een erkende professionele hersteller controleren.

Vervang het voedings snoer niet zelf als het beschadigd is, om elk gevaar te vermijden. Wend u tot uw verkoper, een erkend herstelcentrum of een professionele hersteller.

Dit apparaat dient zodanig opgesteld te worden dat de stekker bereikbaar is. Verplaats het apparaat niet zodra het gevuld is. U loopt het risico om de behuizing van het apparaat onherstelbaar te beschadigen. De elektrische delen mogen niet direct toegankelijk zijn.

- Houd kinderen uit de buurt van het apparaat.
- Gebruik dit apparaat niet buiten.

Wanneer er per ongeluk vloeistof (*gebroken fles of anders*) op de elektrische onderdelen (motor en andere) stroomt, moet u de voedingsstekker onmiddellijk loskoppelen.

Om elk risico op brand, elektrocutie of verwonding te voorkomen, het snoer, de stekker of het apparaat niet in water of een andere vloeistof onderdompelen. Raak het apparaat nooit aan met vochtige handen.

Vermijd langdurige blootstelling aan warmtebronnen en stel het niet direct bloot aan zonnestralen.

Laat het snoer niet over een tafel hangen en zorg dat het niet in aanraking komt met scherpe of warme delen.

Trek niet aan het snoer om de stekker uit te trekken, maar neem de stekker vast en trek eraan.

Verzekert u ervan dat de plaats waar het apparaat staat, het gewicht van het apparaat kan ondersteunen zodra dit gevuld is (1 fles van 75 cl weegt ongeveer 1,3 kg).

Uw wijnkast moet op een vlak oppervlak geplaatst worden. Plaats een steun onder het apparaat indien u het op een mat of vast tapijt plaatst.

Dit apparaat is niet bedoeld om gebruikt te worden door personen (met name kinderen) met beperkte fysieke, zintuiglijke of geestelijke vermogens, of door personen met een gebrek aan ervaring of kennis, tenzij ze onder toezicht staan of instructies met betrekking tot het gebruik van het apparaat gekregen hebben van een persoon die instaat voor hun veiligheid.

Zorg dat kinderen niet met dit apparaat spelen. Onbeheerde apparaten zijn altijd gevaarlijk.

Koppel het apparaat los voordat u onderhouds- of reinigingswerkzaamheden aanvat (koppel de voedingsstekker of de overeenkomstige stroomverbreker los, naargelang van het model.)

Gebruik nooit ontvlambare producten voor het reinigen van het apparaat. Bewaar of verstuif geen enkel ontvlambaar gas of vloeistof in de nabijheid van het apparaat.

Voordat u uw apparaat wegbrengt naar een daartoe voorziene plaats voor recyclage, moet u de deur verwijderen en de oplegplanken laten zitten, zodat het voor kinderen moeilijk is om in de kast te geraken.

Ingeval de aansluit- of gebruiksinstructies niet nageleefd worden, zal Climadiff niet aansprakelijk gesteld kunnen worden voor de schade die daar het gevolg van is.

QUELLECAVEAVIN.COM

Dit apparaat voldoet aan de eisen van onderstaande Europese richtlijnen:

2006/95/EG met betrekking tot de elektrische veiligheid

2004/108/EG met betrekking tot de elektromagnetische compatibiliteit



4° INSTALLATIE-INSTRUCTIES

Alvorens uw chambreekelder te gebruiken

- Verwijder de verpakking rondom en binnenin.
- Maak de binnenkant schoon met behulp van een doek en lauw water.

Gebruik van uw chambreekelder:

Uw apparaat dient in een ruimte geplaatst te worden waar de omgevingstemperatuur binnen het bereik van +20 en +25 ° Celsius ligt.

Als de omgevingstemperatuur lager of hoger ligt, kunnen de prestaties van uw apparaat beïnvloed worden en kunnen temperaturen tussen 14 tot 18 ° mogelijk niet verkregen worden.

Installatie van uw chambreekelder

- Dit apparaat is ontworpen om vrijstaand geïnstalleerd te worden.
- Zet het apparaat op een voldoende stevige ondergrond die bestand is tegen het gewicht in geladen toestand. De regelbare voetjes aan de onderkant van het apparaat gebruiken om dit waterpas te zetten.
- Voor de beste prestaties en het laagste energieverbruik van uw apparaat, plaatst u het apparaat liever niet in de buurt van een warmtebron (verwarming, fornuis,..), stelt u het best niet bloot aan direct zonlicht en plaatst u het liever niet in een ruimte die te koud is.
- Sluit de chambreekelder aan op een enkelvoudige contactdoos en laat een ruimte van 10 cm tussen de achterkant van het apparaat en de muur. Zorg dat deze volmaakt stabiel en waterpas staat. (Het gebruik van een waterpas wordt aanbevolen). Dit voorkomt dat de kast gaat bewegen door instabiliteit, wat lawaai en trillingen produceert, en zorgt ervoor dat de deur perfect luchtdicht is.

Selectie van de temperatuur

- U kunt de temperatuur die u in het compartiment wenst, kiezen door te drukken op de toetsen "▲ / ▼". De temperatuur die u wenst te programmeren, wordt bij iedere druk op de knoppen met 1°C verhoogt/verlaagd.
De gekozen temperatuur moet tussen 14° en 18 °C liggen.
- In geval van een stroomonderbreking worden alle voordien gekozen temperaturen gewist en keert ieder compartiment automatisch terug naar de in de fabriek voorgeprogrammeerde temperatuur van 12°C.

Uitsluitend voor het model CV71:

Indien u de temperatuur in °F of in °C wilt weergeven, drukt u op de knop °C/°F.

De binnenlamp kan in- of uitgeschakeld worden door een druk op de knop van de lamp (9)

5° ONDERHOUD

Voordat u uw apparaat schoonmaakt (regelmatig uit te voeren interventie), het apparaat loskoppelen door de stekker uit te trekken of haar zekering los te koppelen.

We raden u aan om voor het eerste gebruik en daarna op regelmatige basis de binnen- en buitenkant (voorkant, zijkant en onderkant) schoon te maken met een mengsel van lauw water en een zacht reinigingsproduct. Spoel met zuiver water en laat het volledig apparaat drogen voordat u het opnieuw aansluit. Gebruik geen oplos- noch schuurmiddelen.

Was het plastic deel van de stalen oplegplanken met een zachte detergensoplossing en droog het af met een droge en zachte doek. Voor de houten oplegplanken is geen specifiek onderhoud vereist.

Wanneer u het apparaat voor de eerste keer voedt, kan een restgeur blijven hangen. In dit geval het apparaat enkele uren ongevuld gebruiken en de temperatuur kouder instellen. De kou zal deze mogelijke geuren doen verdwijnen.

6° OPSLAG VAN UW CHAMBREERKELDER

Als u uw apparaat gedurende korte periodes niet kunt gebruiken, laat u het bedieningspaneel op de gebruikelijke instellingen staan.

Tijdens een langdurige stilstand:

- Haal de flessen uit het apparaat
- Trek de stekker uit het stopcontact
- Reinig zorgvuldig de binnen- en buitenkant van het apparaat
- Laat de deur openstaan om condensaatvorming, geurontwikkeling en schimmelvorming te voorkomen

7° WAT MOET U DOEN BIJ EEN STROOMONDERBREKING?

De meeste stroomonderbrekingen worden snel opgelost. Een onderbreking van 1 of 2 uur zal de temperaturen in uw apparaat niet beïnvloeden. Wilt u uw dranken tijdens stroomonderbrekingen beschermen, denk er dan aan om de deur zo weinig mogelijk open te doen. Voor stroomonderbrekingen die zeer lang duren, moet u de maatregelen nemen die noodzakelijk zijn om uw dranken te beschermen.

8° ALS U UW CHAMBREERKELDER MOET VERPLAATSEN

Haal alle flessen uit de kast en zet de beweegbare delen vast.

Om schade te voorkomen aan de schroeven voor het waterpas zetten van de voeten, moet u ze helemaal vastschroeven in hun basis.

Verplaats het apparaat bij voorkeur verticaal, **of lees de aanwijzingen op de verpakking om te achterhalen op welke kant het apparaat neergelegd mag worden.**

9° IN GEVAL VAN EEN DEFECT

Ondanks alle zorg die wij aan onze producten besteden, kan een defect nooit volledig uitgesloten worden. Voordat u contact opneemt met de dienst na verkoop van uw handelaar, moet u echter het volgende controleren:

- of het stopcontact nog altijd op zijn plaats zit
- of er geen stroomonderbreking is
- of de storing niet veroorzaakt wordt door één van de oorzaken beschreven in de tabel aan het einde van deze handleiding

BELANGRIJK:

Als het meegeleverde voedingsnoer beschadigd is, moet het vervangen worden door de fabrikant of door een dienst die erkend wordt door het merk of de handelaar. In elk geval moet het snoer vervangen worden door bevoegd personeel, om elk gevaar voor verwondingen te voorkomen.

LEVEREN DEZE CONTROLES NIETS OP, NEEM DAN CONTACT OP MET DE KLANTENSERVICE VAN UW HANDELAAR.

OPGELET!

Koppel de wandaansluiting los voor elke onderhouds- of herstellingsinterventie!

10° PROBLEMEN EN OPLOSSINGEN

U kunt veel eenvoudige problemen met uw chambreekelder zelf oplossen zodat u geen contact met het naverkoopdienst moet opnemen. Probeer de onderstaande suggesties!

PROBLEEM	MOGELIJKE OORZAAK
Werkt niet	<ul style="list-style-type: none">• Controleer het voltage van uw installatie• Controleer uw stroomonderbreker
Niet koud genoeg	<ul style="list-style-type: none">• Er is een zekering doorgebrand• Controleer de gevraagde temperaturen• De omgevingstemperatuur vraagt om aanpassing van de temperaturen• De deur wordt te vaak geopend• De deur is niet goed gesloten• Het rubber van de deur is niet dicht• Onvoldoende ruimte rond het apparaat
Geen binnenlicht	<ul style="list-style-type: none">• Neem contact op met de dienst na verkoop
Men hoort een hard geluid	<ul style="list-style-type: none">• Controleer de waterpas• Controleer of er geen papier of een deel van de verpakking in het apparaat is blijven zitten
De deur sluit slecht	<ul style="list-style-type: none">• Controleer de waterpas• De deuren zijn omgekeerd en verkeerd gemonteerd• Het rubber verkeert in slechte staat• De voeten zijn "verplaatst"
De LED gaat niet branden	<ul style="list-style-type: none">• Het controlepaneel is defect• Probleem met de gedrukte schakelingen• Probleem met de stekker <p>Neem in deze gevallen contact op met een vakbekwame monteur</p>
Verkeerde weergave LED	<ul style="list-style-type: none">• Slechte kwaliteit weergave• De temperatuur wordt niet weergegeven <p>Neem in deze gevallen contact op met een vakbekwame monteur</p>
De ventilatoren werken niet	<ul style="list-style-type: none">• Het controlepaneel moet door een vakbekwame monteur vervangen worden

11° MILIEU

Dit product is conform EU-richtlijn 2002/96/EEG.



Het symbool met de doorstreepte vuilnisbak duidt erop dat dit product aan het einde van zijn levensduur apart van ander huishoudelijk afval verwerkt moet worden.

Het apparaat zal dus naar een centrum voor selectieve afvalophaling voor elektrische en/of elektronische apparaten gebracht moeten worden, of naar de doorverkoper van dit nieuwe apparaat, als u een vergelijkbaar apparaat koopt.

De gebruiker moet het apparaat aan het einde van de levensduur naar een geschikte inzamelcentrum brengen. Een selectieve en adequate ophaling die erop gericht is het ongebruikte apparaat te laten recycleren, te laten verwerken en met respect voor het milieu te laten vernietigen, helpt mee de mogelijke negatieve gevolgen voor het milieu en de gezondheid te voorkomen, en bevordert de recyclage van de materialen waarvan het product samengesteld is.

Om uitvoerigere informatie over de beschikbare systemen voor afvalophaling te verkrijgen, kunt u contact opnemen met de plaatselijke dienst voor afvalverwijdering of met de winkel waar u het apparaat gekocht hebt.

12° VERWITTING

Met het oog op de voortdurende verbetering van onze producten behouden wij ons het recht voor om de technische kenmerken zonder voorafgaande kennisgeving te wijzigen.

De garanties van de CLIMADIFF-producten worden uitsluitend door de door ons gekozen dealers gegeven. Geen enkel onderdeel van deze handleiding kan geïnterpreteerd worden als een aanvullende garantie.

De maatschappij CLIMADIFF kan niet aansprakelijk gesteld worden voor technische en opstellingsvervalsingen of -weglatingen in het onderhavige document.

Niet-contractueel document.

QUELLECAVEAVINI.COM

BIJLAGE 1

Model	Merk: CLIMADIFF Referentie: CV48AD Categorie van huishoudelijk koelapparaat: 10
Voeding	220-240 V, 50 Hz
Afmetingen (LxBxH cm)	43x48x51
Gewicht (kg)	14,2
Energie-efficiëntieklasse	C
Jaarlijks energieverbruik (AEC)	Energieverbruik van 210 kWh per jaar berekend op basis van het resultaat verkregen voor 24u in genormaliseerde testomstandigheden. Het werkelijke energieverbruik is afhankelijk van de gebruiksvoorwaarden en plaatsing van het apparaat.
Nuttige ruimte van de compartimenten (l)	48
Ontdooiing	Automatische ontdooiing
Klimaatklasse	Klimaatklasse: SN,N Dit apparaat is ontworpen om gebruikt te worden bij een omgevingstemperatuur tussen 10°C (laagste temperatuur) en 32°C (hoogste temperatuur)
Geluidsproductie in de lucht in dB(a) re 1 pW	39 dB
Installatietype	Vrije plaatsing

QUELLECAVEAUXMIN.COM

BIJLAGE 2

Model	Merk: CLIMADIFF Referentie: CV70AD Categorie van huishoudelijk koelapparaat: 10
Voeding	220-240 V,50 Hz
Afmetingen (LxBxH cm)	45x52.5x72.5
Gewicht (kg)	20.3
Energie-efficiëntieklasse	E
Jaarlijks energieverbruik (AEC)	Energieverbruik van 325 kWh per jaar berekend op basis van het resultaat verkregen voor 24u in genormaliseerde testomstandigheden. Het werkelijke energieverbruik is afhankelijk van de gebruiksvoorwaarden en plaatsing van het apparaat.
Nuttige ruimte van de compartimenten (l)	70
Ontdooiing	Automatische ontdooiing
Klimaatklasse	Klimaatklasse: SN,N Dit apparaat is ontworpen om gebruikt te worden bij een omgevingstemperatuur tussen 10°C (laagste temperatuur) en 32 C (hoogste temperatuur)
Geluidsproductie in de lucht in dB(a) re 1 pW	39 dB
Installatietype	Vrije plaatsing

QUELLECAVEA.VIN.COM

BIJLAGE 3

Model	Merk: CLIMADIFF Referentie: CV71 Categorie van huishoudelijk koelapparaat: 10
Voeding	220-240 V,50 Hz
Afmetingen (LxBxH cm)	45x52.5x72.5
Gewicht (kg)	20.3
Energie-efficiëntieklasse	E
Jaarlijks energieverbruik (AEC)	Energieverbruik van 325 kWh per jaar berekend op basis van het resultaat verkregen voor 24u in genormaliseerde testomstandigheden. Het werkelijke energieverbruik is afhankelijk van de gebruiksvoorwaarden en plaatsing van het apparaat.
Nuttige ruimte van de compartimenten (l)	70
Ontdooiing	Automatische ontdooiing
Klimaatklasse	Klimaatklasse: SN,N Dit apparaat is ontworpen om gebruikt te worden bij een omgevingstemperatuur tussen 10°C (laagste temperatuur) en 32 °C (hoogste temperatuur)
Geluidsproductie in de lucht in dB(a) re 1 pW	39 dB
Installatietype	Vrije plaatsing

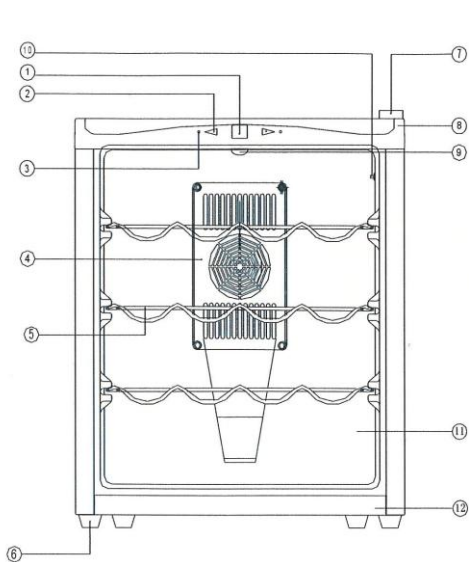
QUELLECAVEA.VIN.COM

Antes de utilizar la vinoteca, lea y aplique todas las reglas de seguridad y uso del presente manual.

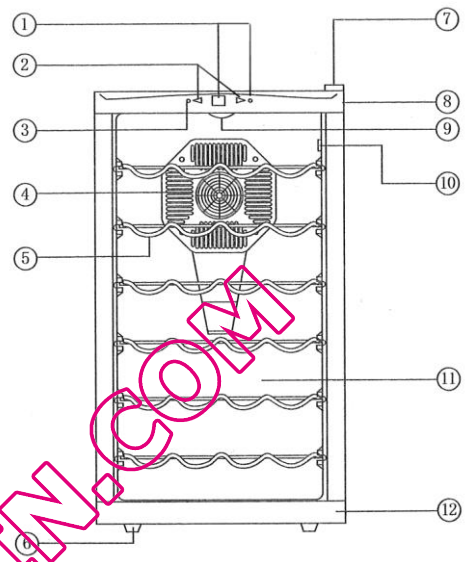
En primer lugar, le agradecemos la confianza que ha depositado en **CLIMADIFF** al adquirir este aparato que, estamos convencidos, cumplirá plenamente sus expectativas.

Este aparato le permitirá conservar sus productos o ponerlos a temperatura de servicio.

1° DESCRIPCIÓN DEL APARATO



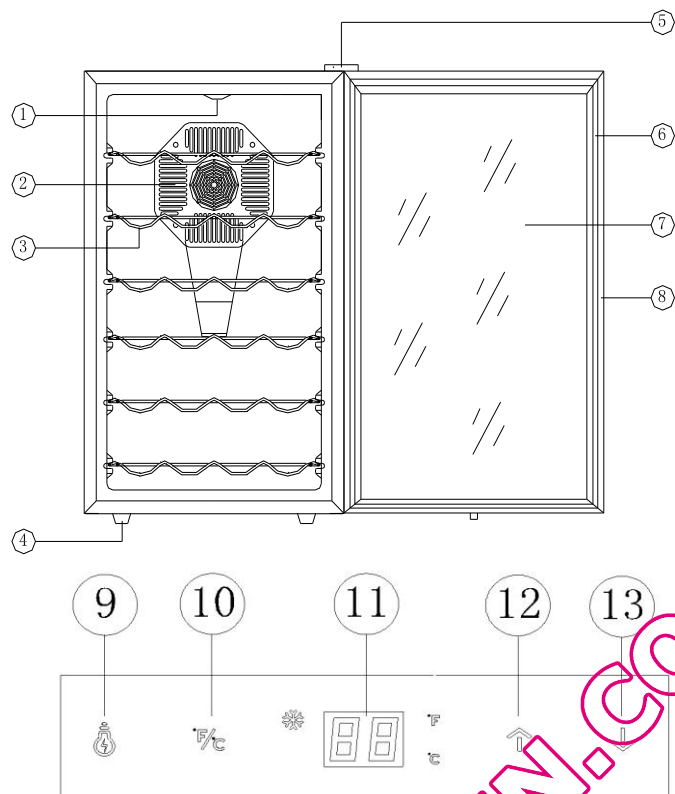
CV48AD



CV70AD

- 1 Pantalla de temperatura electrónica y testigo de refrigeración (verde)
- 2 Botones de selección de temperatura
- 3 Testigo de modo ahorro (rojo) una vez que se ha alcanzado la temperatura
- 4 Tapa del ventilador
- 5 Bandeja
- 6 Pata
- 7 Embellecedor de bisagra
- 8 Banda de puerta superior
- 9 Iluminación interior de LED
- 10 Interruptor de iluminación interior
- 11 Puerta de cristal
- 12 Banda de puerta inferior

QUELLECAVEVIN.COM



CV71

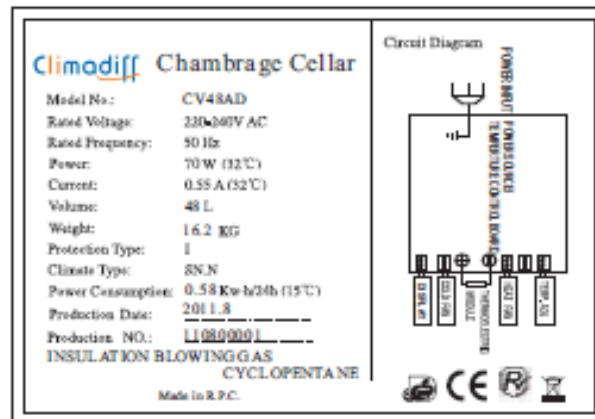
- 1 Iluminación interior
- 2 Tapa del ventilador
- 3 Bandeja
- 4 Pata
- 5 Embellecedor de bisagra
- 6 Junta de puerta magnética
- 7 Cristal
- 8 Puerta de cristal

- 9. Interruptor de luz interior
- 10. Botón de cambio °C / °F
- 11. Pantalla de temperatura
- 12. Botón de selección de temperatura +1°C
- 13. Botón de selección de temperatura -1°C

QUELLECAVELVIN.COM

2° CARACTERÍSTICAS TÉCNICAS

Ejemplo de placa de características:



La placa de características pegada en el interior o en la parte posterior del aparato (según el modelo) contiene toda la información específica de la vinoteca.

Le aconsejamos que anote el número de serie en este manual antes de la instalación, para consultarlo cuando lo necesite (intervención técnica, solicitud de asistencia...)

Una vez instalada y cargada la vinoteca, resulta más complicado acceder al número de serie.

ATENCIÓN: Sin esta información no podremos proporcionarle ninguna asistencia.

3° SEGURIDAD

Lea detenidamente las indicaciones de este manual antes de poner en funcionamiento la vinoteca. Consérvelo cuidadosamente para consultarlo en el futuro en caso necesario.

De manera general, el mantenimiento del aparato debe llevarlo a cabo un profesional cualificado.

Este aparato está exclusivamente diseñado para un uso doméstico y para almacenar alimentos o bebidas específicas a una temperatura de almacenamiento superior a la de un compartimento de conservación de productos alimenticios frescos. En ningún caso está diseñado para conservar productos alimenticios frescos.

Asegúrese de que el voltaje y la tensión de su instalación eléctrica corresponden correctamente a las indicaciones que figuran en la placa de características de la vinoteca, que debe conectarse a un sistema con puesta a tierra homologado. Las reparaciones o conexiones incorrectas implican riesgos. En caso de duda, encargue la revisión de su instalación eléctrica a un profesional.

Esta unidad debe estar correctamente conectada a una toma de tierra por su seguridad. No corte ni retire en ningún caso el hilo de tierra del cable que se incluye.

Por razones de seguridad, le recomendamos que no utilice alargadores.

Si su vinoteca está dañada (golpe importante) o ha sufrido un accidente (sobretensión debida a un rayo, inundación, incendio, etc.) puede resultar peligrosa. Desconecte la clavija del cable de alimentación y encargue la revisión del aparato a un profesional autorizado.

Para evitar riesgos, si el cable de alimentación está deteriorado, no lo sustituya usted mismo. Diríjase al distribuidor, a un centro autorizado o a un técnico profesional.

Este aparato se debe colocar de manera que se pueda acceder a la toma de alimentación. No desplace el aparato una vez que esté lleno, ya que corre el riesgo de deformar irremediablemente el cuerpo del mismo. Las partes eléctricas no deben permanecer directamente accesibles.

- Mantenga el aparato fuera del alcance de los niños.
- No utilice este aparato en exteriores.

En caso de que se derrame un líquido accidentalmente (*una botella rota, etc.*) sobre los elementos eléctricos (motor y otros), desconecte inmediatamente la clavija del cable de alimentación.

Para evitar cualquier riesgo de incendio, electrocución o lesión, no moje el cable, la toma o el aparato con agua ni ningún otro líquido. No manipule el aparato con las manos húmedas.

Mantenga el aparato alejado de cualquier fuente de calor y no lo exponga directamente a la luz del sol.

No deje que el cable cuelgue de una mesa ni entre en contacto con partes cortantes o calientes.

No tire del cable para desconectar la toma, sujete la clavija y tire de ella.

Asegúrese de que el lugar sobre el que vaya a colocar el aparato pueda soportar el peso del mismo una vez que esté cargado (1 botella de 75 cl equivale aproximadamente a 1,3 kg).

La vinoteca debe colocarse sobre una superficie plana. Si tiene que colocarla sobre una alfombra o moqueta, ponga un soporte debajo.

Este aparato no debe ser utilizado por personas (especialmente niños) con capacidad física, sensorial o mental reducida, ni por personas sin experiencia ni conocimientos específicos, salvo que estén bajo la vigilancia de una persona responsable de su seguridad o que hayan recibido instrucciones previas sobre la utilización del aparato.

Asegúrese de que los niños no jueguen con el aparato. Los aparatos abandonados siempre son peligrosos.

Desconecte el aparato antes de realizar cualquier operación de mantenimiento o limpieza (desconecte la clavija del cable de alimentación o el cortacircuitos correspondiente en función del modelo).

No limpie el aparato con productos inflamables.

No almacene ni vaporice gases o líquidos inflamables cerca del aparato.

Antes de tirar la vinoteca en un lugar previsto para su reciclaje, retire la puerta y deje las bandejas en su sitio para que los niños no puedan acceder al interior.

En caso de que se incumplan las instrucciones de conexión o utilización, la responsabilidad de Climadiff no se vería comprometida por los daños que puedan derivarse.

QUELLECAVEAVIN.COM

Este aparato cumple las exigencias de las siguientes Directivas Europeas:

2006/95/CE relativa a la seguridad eléctrica
2004/108/CE relativa a la compatibilidad electromagnética



4° INSTRUCCIONES DE INSTALACIÓN

Antes de utilizar la vinoteca

- Retire el embalaje exterior e interior.
- Limpie el interior con un paño suave y agua tibia.

Utilización de la vinoteca:

La vinoteca debe instalarse en una habitación cuya temperatura ambiente se sitúe entre + 20° y + 25° Celsius.

Si la temperatura ambiente es inferior o superior, puede verse afectado el rendimiento de su aparato y puede que no se alcancen las temperaturas de 14 a 18° C.

Instalación de su vinoteca

- Esta vinoteca ha sido diseñada para una instalación espaciada.
- Coloque la vinoteca en un lugar suficientemente resistente para soportar su peso con carga plena. Para nivelarla, ajuste la altura de las patas regulables en la parte inferior de la vinoteca.
- Para sacar el mayor partido de la vinoteca, con el mínimo consumo de energía, no la coloque cerca de una fuente de calor (calefacción, cocina, etc.), no la exponga directamente a la luz del sol ni la coloque en un lugar demasiado frío.
- Conecte la vinoteca de chambreado a una toma única, dejando un espacio de 10 cm entre la parte posterior de la vinoteca y la pared. Calce el aparato correctamente y ajuste su horizontalidad (se aconseja el uso de un nivel de burbujas). Esto evitará cualquier movimiento debido a la inestabilidad, que generaría ruidos y vibraciones, y garantizará la perfecta hermeticidad de la puerta.

Selección de la temperatura

- Puede elegir la temperatura que desee para el compartimento pulsando las teclas "▲" / "▼". La temperatura que desee programar aumentará/disminuirá en 1°C cada vez que pulse los botones.

La temperatura se puede seleccionar en una escala de entre 14 y 18°C

- En caso de corte de electricidad todas las temperaturas anteriormente seleccionadas se borrarán y cada compartimento recuperará, por defecto, la temperatura predeterminada de fábrica, es decir, 12°C.

Exclusivamente el modelo CV71:

Si desea ver la temperatura en °F o en °C, presione el botón °C/°F.

La luz interior puede activarse o desactivarse presionando el botón de la luz (9)

5° MANTENIMIENTO

Antes de limpiar el aparato (operación que se debe realizar regularmente), desconéctelo retirando el cable de alimentación de la toma de corriente o desconectando el fusible del que dependa.

Antes de la primera utilización y de forma regular, aconsejamos que limpie el interior y el exterior (cara delantera, laterales y parte superior) con una mezcla de agua tibia y un detergente suave. Aclare con agua limpia y deje que se seque completamente antes de volver a conectarlo. No utilice disolventes ni agentes abrasivos.

Lave el plástico que protege las bandejas de acero con una solución de detergente suave y séquelas a continuación con un paño seco y suave. Las bandejas de madera no requieren un mantenimiento especial. Al encender el aparato por primera vez, pueden producirse olores residuales. En ese caso, ponga a funcionar el aparato en vacío durante unas horas con la temperatura más fría. El frío eliminará estos posibles olores.

6° ALMACENAMIENTO DE LA VINOTECA

Si no va a utilizar la vinoteca durante un período corto, deje el panel de control con los ajustes habituales.

En caso de parada prologada:

- Retire las botellas del aparato
- Desconecte el aparato de la toma de corriente
- Limpie concienzudamente el interior y el exterior del aparato
- Deje la puerta abierta para evitar la formación de condensaciones, olores y moho

7° ¿QUÉ HACER SI SE PRODUCE UN CORTE DE ELECTRICIDAD?

La mayoría de los cortes de electricidad se resuelven en poco tiempo. Un corte de 1 o 2 horas no afectará a la temperatura del aparato. Para proteger las bebidas durante los cortes de electricidad, abra la puerta lo menos posible. En caso de cortes más prolongados, adopte las medidas necesarias para proteger las bebidas.

8° SI TIENE QUE DESPLAZAR LA VINOTECA

Retire todas las botellas del interior y fije los elementos móviles.

Para evitar el deterioro de los tornillos de ajuste de las patas, enrósquelos hasta el fondo.

Desplace el aparato preferentemente en posición vertical o **consulte en las inscripciones que figuran en el embalaje de qué lado se puede tumbar el aparato.**

9° EN CASO DE AVERÍA

A pesar de todo el cuidado que ponemos en la fabricación de nuestros productos, las averías no se pueden descartar completamente. Antes de ponerse en contacto con el servicio postventa de su distribuidor, compruebe que:

- la toma de corriente está conectada,
- no se ha producido un corte de electricidad,
- la avería no tenga su origen en alguna de las situaciones descritas en el cuadro que figura al final de este manual.

IMPORTANTE:

Si el cable de alimentación que se incluye está deteriorado, debe ser sustituido por el fabricante o por un servicio autorizado por la marca o por el distribuidor. En cualquier caso y para evitar cualquier riesgo de lesión, el cable lo debe sustituir personal cualificado.

SI ESTAS REVISIONES NO DAN RESULTADO, PÓNGASE EN CONTACTO CON EL SERVICIO POSTVENTA DE SU DISTRIBUIDOR.

¡ATENCIÓN!

¡Desconecte la toma mural antes de realizar cualquier operación de limpieza o reparación!

10° PROBLEMAS Y SOLUCIONES

Usted mismo puede resolver muchos problemas sencillos de la vinoteca sin recurrir al servicio postventa. Consulte las siguientes sugerencias:

PROBLEMA	CAUSA POSIBLE
No funciona	<ul style="list-style-type: none">• Compruebe la tensión de su instalación• Compruebe el disyuntor• Se ha fundido un fusible
No enfría lo suficiente	<ul style="list-style-type: none">• Compruebe las temperaturas solicitadas• La temperatura ambiente requiere un reajuste de las temperaturas• La puerta se abre con demasiada frecuencia.• La puerta está mal cerrada• La junta de la puerta no es estanca• No hay bastante espacio alrededor del aparato
La luz interior no funciona	<ul style="list-style-type: none">• Póngase en contacto con el servicio postventa
Parece que se oye un ruido bastante fuerte	<ul style="list-style-type: none">• Compruebe la nivelación del aparato• Compruebe que no se haya quedado atascado en el aparato un papel o una parte del embalaje.
La puerta se cierra mal	<ul style="list-style-type: none">• Compruebe la nivelación del aparato• Las puertas se han colocado a la inversa y se han montado mal• La junta está en mal estado• Las patas se han desajustado
El LED no se enciende	<ul style="list-style-type: none">• El panel de control está averiado• Problema de los circuitos impresos• Problema con la toma de alimentación <p>En estos casos, recurra a un profesional cualificado.</p>
Error de pantalla LED	<ul style="list-style-type: none">• Mala calidad de la pantalla• El valor de temperatura no aparece <p>En estos casos, recurra a un profesional cualificado.</p>
Los ventiladores no funcionan	<ul style="list-style-type: none">• Un profesional cualificado tiene que cambiar el panel de control

11° MEDIO AMBIENTE



Este producto cumple la Directiva UE 2002/96/CEE.

El símbolo del contenedor de basura tachado que figura en el aparato indica que, al final de su vida útil, este producto deberá tratarse de forma separada de los demás residuos domésticos.

Por tanto se deberá trasladar a un centro de recogida selectiva para aparatos eléctricos y/o electrónicos, o si adquiere un aparato equivalente, al distribuidor del aparato nuevo.

El usuario es responsable de trasladar el aparato, al final de su vida útil, al centro de recogida apropiado. Una recogida selectiva y adecuada, con el fin de que el aparato sea reciclado, tratado y eliminado de forma respetuosa con el medio ambiente, contribuye a evitar los posibles efectos negativos sobre el medio ambiente y la salud, y favorece el reciclaje de los materiales que componen el producto.

Para obtener información más detallada sobre los sistemas de recogida disponibles, dirijase al servicio local de eliminación de residuos o a la tienda donde adquirió el aparato.

12° ADVERTENCIA

Con el fin de mejorar constantemente nuestros productos, nos reservamos la posibilidad de modificar las características técnicas sin aviso previo.

Las garantías de los productos de la marca CLIMADIFF son proporcionadas de forma exclusiva por una serie de distribuidores que nosotros seleccionamos. Ningún elemento del presente manual podrá interpretarse como una garantía adicional.

CLIMADIFF no asume ninguna responsabilidad por los errores u omisiones técnicas y de redacción en el presente manual.

Documento no contractual.

QUELLECAVEAVIN.COM

ANEXO 1

Modelo	<p>Marca: CLIMADIFF</p> <p>Referencia: CV48AD</p> <p>Categoría de aparato de refrigeración doméstica: 10</p>
Alimentación	220-240 V, 50 Hz
Dimensiones (largo x ancho x alto en cm)	43x48x51
Peso (kg)	14.2
Clase energética	C
Consumo de energía anual (AEc)	Consumo de energía de 210 kWh al año calculado en base al resultado obtenido en 24 h en unas condiciones de prueba normalizadas. El consumo de energía real depende de las condiciones de uso y de la ubicación del aparato.
Volumen útil de los compartimentos (l)	48
Desescarche	Desescarche automático
Clase climática	<p>Clase climática: SN,N</p> <p>Este aparato ha sido diseñado para su uso a una temperatura ambiente comprendida entre 10°C (la temperatura más baja) y 32°C (la temperatura más alta)</p>
Emisiones acústicas al aire en dB(A) re 1pW	39 dB
Tipo de instalación	Instalación espaciada

QUELLECAVELEMIN.COM

ANEXO 2

Modelo	<p>Marca: CLIMADIFF</p> <p>Referencia: CV70AD</p> <p>Categoría de aparato de refrigeración doméstica: 10</p>
Alimentación	220-240 V, 50 Hz
Dimensiones (largo x ancho x alto en cm)	45x52.5x72.5
Peso (kg)	20.3
Clase energética	E
Consumo de energía anual (AEc)	Consumo de energía de 325 kWh al año calculado en base al resultado obtenido en 24 h en unas condiciones de prueba normalizadas. El consumo de energía real depende de las condiciones de uso y de la ubicación del aparato
Volumen útil de los compartimentos (l)	70
Desescarche	Desescarche automático
Clase climática	<p>Clase climática: SN,N</p> <p>Este aparato ha sido diseñado para su uso a una temperatura ambiente comprendida entre 10°C (la temperatura más baja) y 32°C (la temperatura más alta)</p>
Emisiones acústicas al aire en dB(A) re 1pW	39 dB
Tipo de instalación	Instalación espaciada

QUELLECAVEAVENT.COM

ANEXO 3

Modelo	Marca: CLIMADIFF Referencia: CV71 Categoría de aparato de refrigeración doméstica: 10
Alimentación	220-240 V, 50 Hz
Dimensiones (largo x ancho x alto en cm)	45x52.5x72.5
Peso (kg)	20.3
Clase energética	E
Consumo de energía anual (AEc)	Consumo de energía de 325 kWh al año calculado en base al resultado obtenido en 24 h en unas condiciones de prueba normalizadas. El consumo de energía real depende de las condiciones de uso y de la ubicación del aparato
Volumen útil de los compartimentos (l)	70
Desescarche	Desescarche automático
Clase climática	Clase climática: SN,N Este aparato ha sido diseñado para su uso a una temperatura ambiente comprendida entre 10°C (la temperatura más baja) y 32°C (la temperatura más alta)
Emisiones acústicas al aire en dB(A) re 1pW	39 dB
Tipo de instalación	Instalación espaciada

QUELLECAVEAVENTA.COM

QUELLECAVEAVIN.COM

CLIMADIFF S.A.

Les Docks – Atrium 10.5

BP 56224 – 13567 MARSELLA cedex 2 FRANCIA

Tel. + 33 (0)4.91.91.73.14 – Fax + 33 (0)4.91.91.35.36

www.climadiff.com – info@climadiff.com