

# CANDY

## WINE CELLAR

Vinkøleren

Viinikaappi

Cave à vin

WEINKÜHLER

CANTINETTA

Vinskapet

WIJNKOELER

CHŁODZIARKA DO WINA

Vinotéka

APARATULUI

Vinska omara

BODEGA DE VINO

Vinkylaren

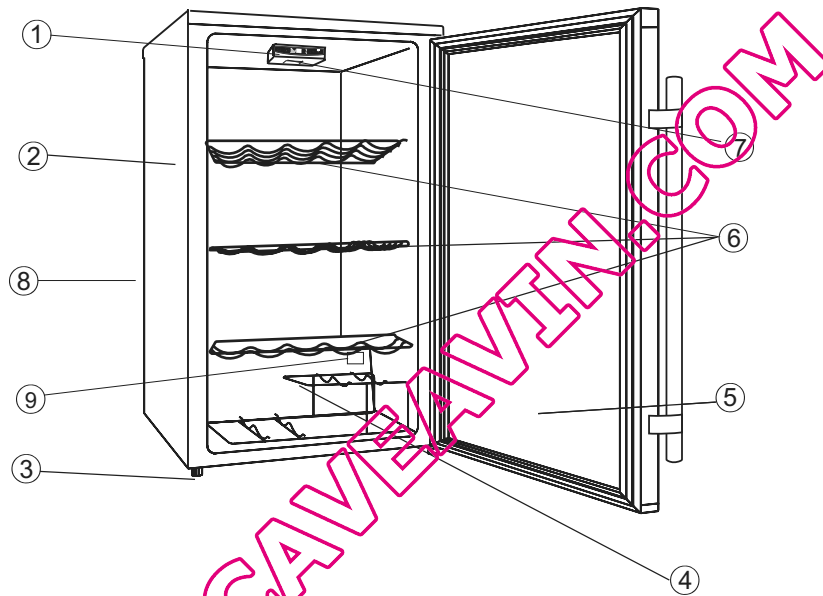
ØRH ÚTÓ



## INSTRUCTION MANUAL

Please read this instruction booklet carefully before using your Candy Wine Cooler

## Composants et caractéristiques



1. Bandeau de commande
2. Caisse
3. Pieds réglables
4. Casier à bouteilles
5. Porte vitrée
6. Étagères chromées
7. Lumière
8. Branchement électrique

### Mesures de sécurité importantes

- Lisez toutes les instructions avant d'utiliser l'appareil.
- Ne permettez pas à vos enfants d'utiliser l'appareil pour jouer ou pour s'y installer.
- Ne nettoyez jamais l'appareil avec des liquides inflammables. Les gaz peuvent causer un incendie ou une explosion.
- Ne conservez ni n'utilisez de l'essence ou autre matériau inflammable à proximité d'un appareil, celui-ci ou un autre. Les gaz peuvent causer un incendie ou une explosion.

### INSTRUCTIONS D'INSTALLATION

#### Avant d'utiliser la cave à vin

- Retirez l'emballage à l'intérieur et à l'extérieur de l'appareil, y compris la feuille de protection de la porte.
- Vérifiez que les composants suivants sont présents :
  - 3 étagères amovibles
  - 1 casier à bouteilles amovible
  - 1 notice d'utilisation
- Laissez reposer l'appareil en position debout pendant environ 2 heures avant de le raccorder au réseau d'électricité. Ceci réduit le risque d'une défaillance du système de réfrigération liée au déplacement.
- Nettoyez l'intérieur de l'appareil à l'eau tiède et avec un chiffon doux.

#### Installation de la cave à vin

- Placez votre cave à vin sur un sol suffisamment résistant que pour supporter l'appareil lorsqu'il est entièrement rempli. Vous pouvez utiliser les pieds réglables pour ajuster la position de l'appareil.

- Prévoyez 12.5 cm à l'arrière et sur les flancs de l'appareil de façon à garantir une circulation d'air suffisante pour le refroidissement du compresseur.
- N'exposez pas l'appareil au soleil ni à d'autres sources de chaleur (poêle, chauffage, radiateur...). Le rayonnement du soleil peut avoir un effet néfaste sur la couche de peinture acrylique et les sources de chaleur font augmenter la consommation d'électricité.  
Les températures très basses peuvent également être la cause d'un mauvais fonctionnement de l'appareil.
- Evitez de placer l'appareil dans un environnement humide. Trop d'humidité l'air accélérera la formation de givre sur l'évaporateur.
- Raccordez l'appareil à une prise de courant avec une bonne prise de terre. N'éliminez ou ne coupez jamais le fil de terre du cordon. Posez toutes vos questions concernant la mise à la terre à un électricien ou à un centre service agréé Candy.

**Avertissement : une utilisation inappropriée de la prise de courant avec prise de terre comporte un risque de choc électrique. Si le cordon d'alimentation est endommagé, faites-le remplacer par un centre de service agréé Candy.**

## INFORMATIONS IMPORTANTES

Ne conservez pas de nourriture dans le réfrigérateur à vin, car la température peut être insuffisante pour maintenir les aliments en état de fraîcheur. Comme conséquence naturelle de la condensation, des températures élevées au cours des mois d'été ou d'un environnement très humide, la porte vitrée peut s'embuer sur sa surface extérieure. Il vous suffira de l'essuyer.

## UTILISATION DE VOTRE CAVE À VIN

Il est recommandé d'installer votre cave à vin dans un espace dont la température moyenne se trouve entre 22°C et 25°C. Lorsque la température moyenne est inférieure ou supérieure à la température recommandée, la température à l'intérieur peut fluctuer.

Si l'éclairage intérieur reste allumé, la température dans la cave à vin sera plus élevée.

Température recommandée chaque vin :

Vins rouges :	15,5 °C - 18,5 °C
Vins secs/blancs :	10 °C - 15 °C
Vins mousseux :	7,2 °C - 9,5 °C
Vins rosés :	9,5 °C - 10,5 °C

Les températures peuvent varier selon l'emplacement des bouteilles (température plus froide en bas qu'en haut).



## Utilisation du thermostat

Vous pouvez régler la température souhaitée en appuyant sur les touches ▲ or ▼. Si la première fois vous appuyez sur les deux touches, la dernière température réglée s'affichera (la température pré-réglée à l'usine est de 50°F). La température augmente d'1°F ou d'1°C en appuyant sur la touche ▲ et diminuera au contraire d'1°F ou d'1°C en appuyant sur la touche ▼.

Si vous conservez principalement des vins rouges, nous vous recommandons un réglage de la température entre 15.5 et 18.5°C. Le voyant situé au dessus de l'inscription RED (Rouge) s'allumera alors en rouge.

Si vous conservez principalement des bouteilles de vin blanc, nous vous recommandons alors un réglage de la température entre 10 et 15°C. Le voyant situé au dessus de l'inscription WHITE (blanc) s'allumera alors en vert.

Si vous conservez principalement des bouteilles de vin pétillant, nous vous recommandons un réglage de la température entre 7.2 et 9.5°C. Le voyant situé au dessus de l'inscription SPARKLING (pétillant) s'allumera alors en orange.

Vous pouvez choisir un affichage en degrés Fahrenheit ou bien Celsius en appuyant sur la touche marquée F/C. Les degrés fahrenheit apparaissent sur le display en rouge suivis du signe °F et les degrés Celsius apparaissent sur le display en jaune suivis du signe °C.

Vous pouvez allumer ou éteindre l'éclairage intérieure en appuyant sur le bouton marqué ON/OFF.

## Etagères

Les étagères sont en acier chromé. Pour ranger des bouteilles de hauteurs différentes, déplacez-les plus haut ou plus bas en les extrayant

de leurs rails. Les étagères sont conçues pour le rangement d'un maximum de bouteilles.

### Casier à vin

Il y a un casier à bouteilles supplémentaire dans la partie inférieure de la cave qui peut contenir jusqu'à six bouteilles. Ce casier peut être retiré pour le nettoyage.

#### REMARQUE :

Lors de la première utilisation du produit, ou si vous rebranchez l'appareil après une longue période d'absence, il peut y avoir un écart de quelques degrés entre la température sélectionnée et celle affichée sur le display. Ce temps de latence est normal et après quelques heures de fonctionnl

**Il y a une différence de 4 °C à 6°C entre les étagères supérieures et inférieures de la cave à vin. Si vous avez réglé la cave pour du vin rouge et que vous désirez stocker une combinaison de vins rouges et blancs, placez le vin blanc dans la partie basse et le vin rouge dans la partie haute de l'appareil.**

### ENTRETIEN

#### REPLACEMENT DE L'AMPOULE

#### REMARQUE :

Conservez toutes les pièces lors du remplacement de la lampe. Avant de démonter la lampe, débranchez le produit ou retirez le cordon d'alimentation de la prise de courant. Si vous omettez de le faire, vous risquez de vous blesser.

L'ampoule ne peut dépasser 10 watts.

Nettoyage de la cave à vin

- Débranchez la cave à vin et retirez les bouteilles.
- Nettoyez l'intérieur à l'eau tiède et une solution de bicarbonate de soude.  
La formule optimale est de deux cuillérées de bicarbonate par litre d'eau.
- Nettoyez les étagères avec un détergent doux.
- Nettoyez la surface extérieure du produit à l'eau et au détergent doux.
- Il peut s'avérer nécessaire d'essuyer régulièrement la partie inférieure du produit, car la cave à vin a été conçue pour retenir l'humidité et par conséquent la condensation peut s'accumuler à cet endroit.

#### Entretien de votre réfrigérateur à vin

- Coupure de courant

La plupart des coupures de courant sont réparées en quelques heures et n'ont aucun effet sur la température de votre cave à vin à condition que vous réduisiez le nombre d'ouvertures de la porte au minimum. Lorsque le courant est coupé pendant une période plus longue, prenez les mesures adéquates pour protéger votre vin.

#### Pendant les vacances

Lors d'une longue absence, retirez toutes les bouteilles, débranchez votre cave à vin, nettoyez-la et laissez la porte entrouverte afin d'éviter la formation éventuelle de condensation, de moisissures et d'odeurs.

#### Problèmes fréquents

Vous pouvez résoudre par vous-même de nombreux problèmes du réfrigérateur et ainsi éviter d'appeler le centre de service. Essayez les suggestions suivantes pour vérifier si pouvez résoudre le problème par vous-même avant de faire appel au centre de service.



### Transporter la cave à vin

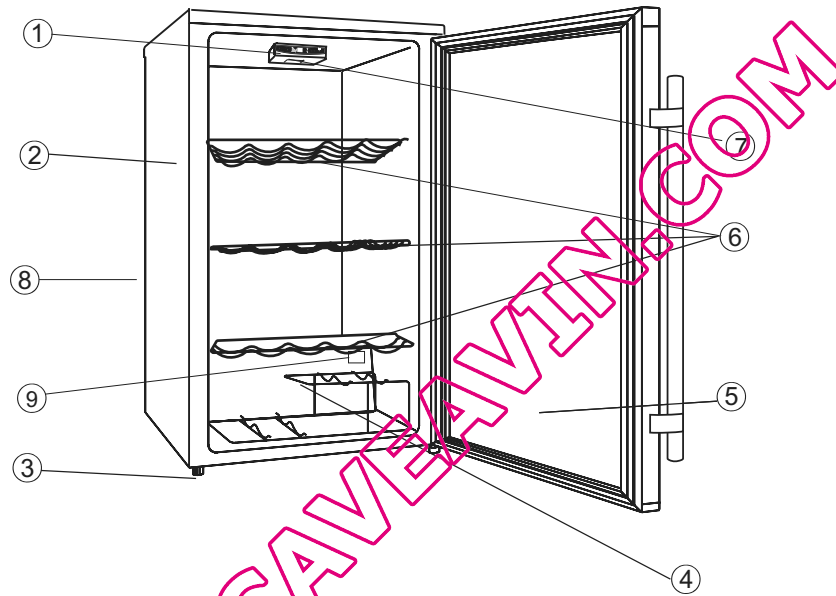
- Retirez toutes les bouteilles
- Scotchez soigneusement toutes les pièces amovibles à l'intérieur de la cave
- Rentrez les pieds réglables au maximum afin d'éviter tout dommage
- Fermez et scotchez soigneusement la porte
- Assurez-vous que la cave soit transportée à l'endroit en position verticale.

Vous pouvez résoudre facilement la plupart des problèmes classiques de la cave à vin, en vous économisant un appel au service après-vente.

PROBLEME	CAUSE POSSIBLE
La cave à vin ne fonctionne pas.	Non branchée. Disjoncteur sauté ou fusible grillé.
La cave ne refroidit pas suffisamment.	Vérifiez la position du thermostat. L'environnement extérieur nécessite un réglage plus fort. La porte est ouverte trop fréquemment. La porte n'est pas parfaitement fermée. Le joint de la porte n'est pas étanche. La cave à vin n'a pas assez d'espace autour d'elle pour bien se refroidir.
Le compresseur démarre et s'arrête fréquemment.	La température ambiante est plus élevée que la normale. Une grande quantité de bouteilles tièdes a été ajoutée. La porte est ouverte trop fréquemment. La porte n'est pas fermée hermétiquement.

	<p>La température n'est pas réglée correctement.  Le joint de la porte n'est pas étanche.  La cave à vin n'a pas assez d'espace autour d'elle pour bien se refroidir.</p>
L'éclairage ne fonctionne pas.	<p>Disjoncteur sauté ou fusible grillé.  La cave n'est pas branchée.  L'ampoule est grillée.  Le bouton de marche/arrêt est en position "OFF".</p>
Vibrations	<p>Vérifiez que la cave est bien stable avec les pieds réglables.</p>
La cave semble trop bruyante.	<p>Le bruit provient de la circulation du gaz réfrigérant et est normal.</p>

QUELLECAVEAVIN.COM

**BESTANDTEILE UND FUNKTIONEN**

1. Anzeige und Schaltbrett
2. Gehäuse
3. Einstellfüße
4. Flaschenablage
5. Glastür
6. Verchromte Weinregale
7. Innenbeleuchtung
8. Elektrische Steuerung (Rückseite)
9. Temperatursonde