

Cave de mise en température intégrable en colonne

NOTICE D'UTILISATION



GB – USE INSTRUCTIONS

In column wine temperature conditioning cellar

..... 24

D – GEBRAUCHSANWEISUNG

Temperier weinschrank in säuleneinbauweise

..... 44

NL – HANDLEIDING

Inbouw wijnkast voor op temperatuur brengen

..... 65

SP – MANUAL DE UTILIZACION

Bodega de puesta a temperatura integrable en columnas

..... 85

QUELLECAVEAVIN.COM

CONSIGNES DE SECURITE IMPORTANTES

Lisez attentivement les indications portées dans ce manuel avant la mise en service de votre cave. Conservez-le soigneusement pour vous y référer ultérieurement en cas de besoin.

D'une manière générale, la maintenance de votre appareil doit être réalisée par un professionnel qualifié.

Cet appareil est exclusivement réservé à un usage domestique et à la mise en température de vin ou autres boissons si vous le désirez. En aucun cas il n'est destiné à conserver de la nourriture.

Assurez-vous que le voltage et la tension de votre installation électrique correspondent bien aux indications portées sur la plaque signalétique de votre appareil qui doit être raccordé à un système avec mise à la terre homologué. Les réparations ou raccordement incorrects entraînent des dangers. Faites vérifier votre installation électrique par un professionnel en cas de doute sur celle-ci.

Cette unité doit être correctement branchée sur une prise de terre pour votre sécurité. Ne coupez, ni ne retirez en aucun cas le fil de terre du cordon fourni.

Pour des raisons de sécurité, n'utilisez pas de rallonge électrique.

Si votre appareil est endommagé (choc important) ou a subi un sinistre quelconque, (surtension due à la foudre, inondation, incendie) celui ci peut s'avérer dangereux. Débranchez la fiche d'alimentation et faites contrôler l'appareil par un réparateur professionnel agréé.

Afin d'éviter tout danger, ne remplacez pas vous même le cordon d'alimentation s'il est endommagé. Adressez vous à votre revendeur, à un centre agréé ou un réparateur professionnel.

Cet appareil doit être positionné de manière à ce que la prise d'alimentation soit accessible. Ne déplacez pas l'appareil une fois plein, vous risquez de déformer irrémédiablement le corps de l'appareil. Les parties électriques ne doivent pas être directement accessibles.

- Tenez éloigné les enfants de l'appareil.
- N'utilisez pas cet appareil à l'extérieur.

Dans le cas d'écoulement accidentel de liquide (*bouteille cassée ou autres*) sur les organes électriques (moteur et autres), débranchez aussitôt la fiche d'alimentation.

Pour éviter tout risque d'incendie, d'électrocution ou de blessure, n'immergez pas le cordon, la prise ou l'appareil dans de l'eau ou tout autre liquide. Ne manipulez pas l'appareil avec les mains humides.

Conservez l'appareil éloigné de toute source de chaleur et non exposé directement aux rayons du soleil.

Ne laissez pas le cordon pendre d'une table ou être en contact avec des parties coupantes ou chaudes.

Ne tirez pas sur le cordon pour débrancher la prise mais saisissez la fiche et tirez dessus.

Assurez-vous que l'endroit où est posée votre appareil peut supporter le poids de celui-ci une fois chargée (1 bouteille de 75cl est environ égale à 1.3kg).

Votre cave doit être placée sur une surface plane. Si vous devez la placer sur un tapis ou de la moquette, insérez un support dessous.

Cet appareil n'est pas destiné à être utilisé par des personnes (notamment des enfants) dont les capacités physiques, sensorielles ou intellectuelles sont réduites, ou par des personnes manquant d'expérience ou de connaissances, à moins que celles-ci ne soient sous surveillance ou qu'elles aient reçu des instructions quant à l'utilisation de l'appareil par une personne responsable de leur sécurité.

Veiller à ce que les enfants ne jouent pas avec cet appareil. Des appareils abandonnés sont toujours dangereux.

Débranchez l'appareil avant toute intervention d'entretien ou de nettoyage (déconnectez la fiche d'alimentation ou le coupe circuit correspondant selon modèle.)

Ne nettoyez jamais l'appareil avec des produits inflammables.

Ne stockez ou ne vaporisez aucun gaz ou liquide inflammable à proximité de l'appareil.

Avant de jeter votre cave à vin dans un endroit prévu de recyclage, enlevez la porte, laissez les clayettes en place de manière à ce qu'il soit difficile aux enfants de rentrer à l'intérieur.

En cas de non respect des consignes de branchement ou d'utilisation, la responsabilité de Climadiiff ne saurait être mise en cause quant aux avaries en résultant.



R600a

Instructions de sécurité



Attention: Ne pas utiliser de dispositifs mécaniques ou d'autres moyens pour accélérer le processus de dégivrage, autres que ceux recommandés par le fabricant.



Attention: N'obstruer aucune grille de ventilation de l'appareil.



Attention: Ne pas stocker de substances explosives comme les bombes d'aérosol avec un propulseur inflammables dans cet appareil.



Attention: Ne pas endommager le circuit frigorifique de l'appareil.



Attention: Les unités de réfrigération fonctionnant avec de l'isobutane (R600a), elles ne peuvent être placées dans une zone avec des sources d'ignition (par exemple, descellé contacts électriques ou lorsque le fluide frigorigène pourrait rassembler en cas de fuite). Le type de fluide frigorigène est indiqué sur la plaque signalétique de l'armoire.



Attention: Ne pas utiliser d'appareils électriques dans les compartiments de stockage des aliments de l'appareil, sauf si elles sont du type recommandé par le fabricant.

Cet appareil est conforme aux exigences des Directives Européennes suivantes :

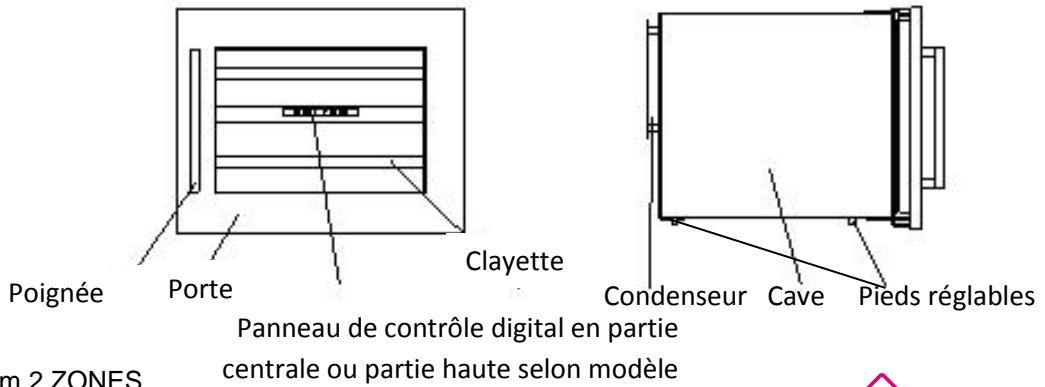
2006/95/CE relative à la sécurité électrique

2004/108/CE relative à la compatibilité électromagnétique

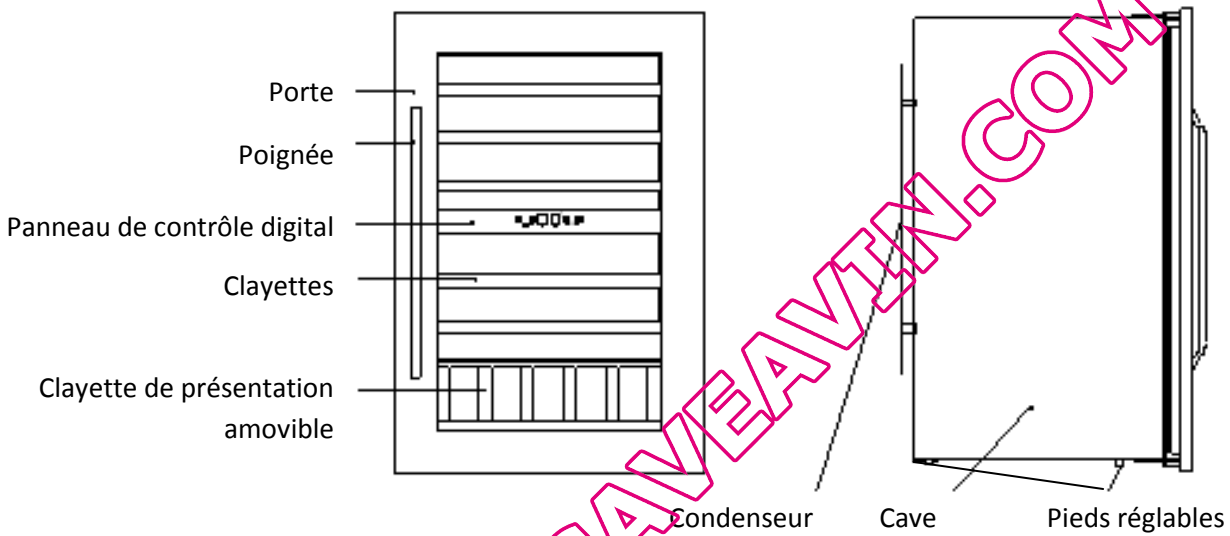


DESCRIPTIF DE VOTRE ARMOIRE A VIN

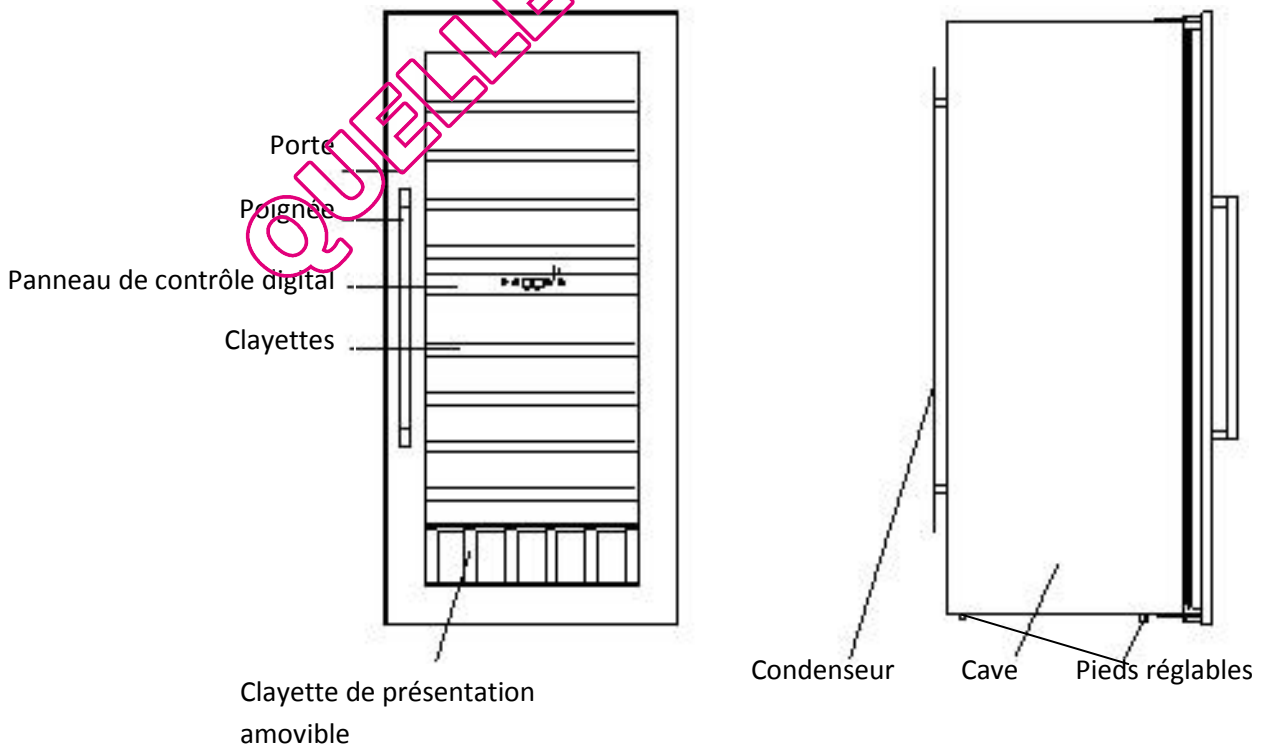
MODELE 45 cm 1 ZONE



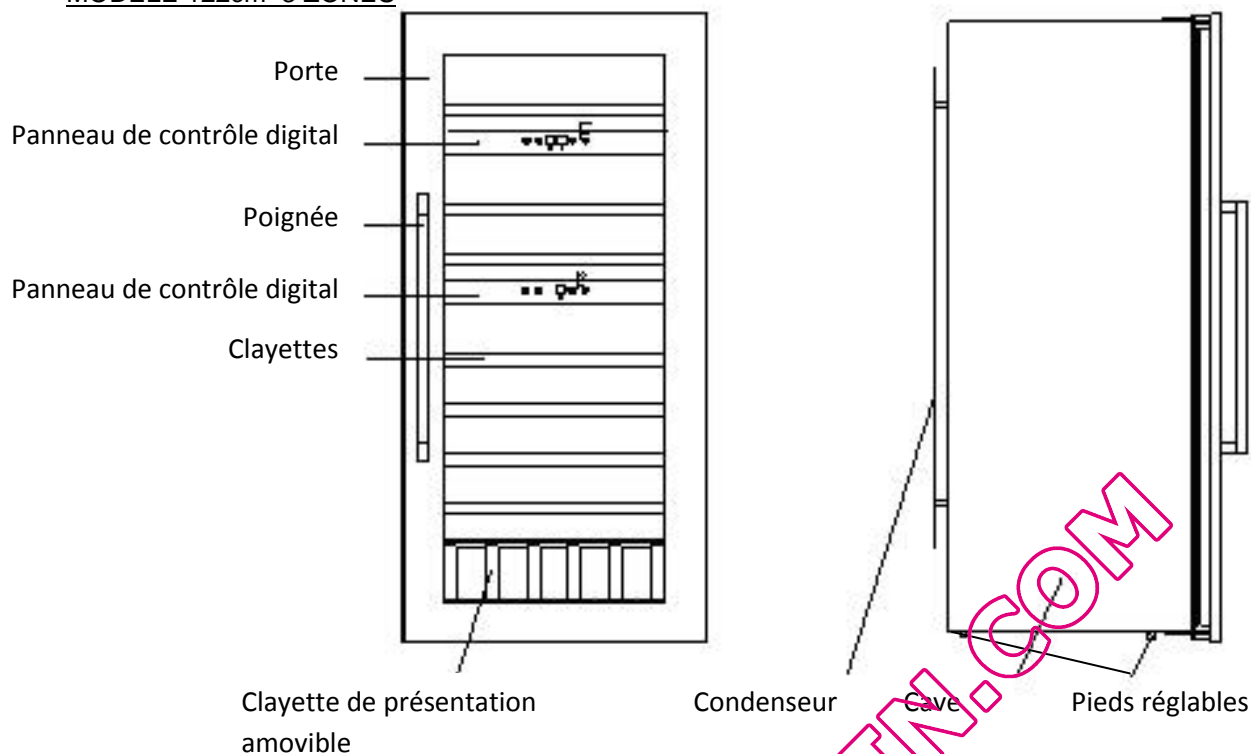
MODELE 88 cm 2 ZONES



MODELE 122cm 2 ZONES



MODELE 122cm 3 ZONES



INSTRUCTIONS D'INSTALLATION

Avant d'utiliser votre armoire à vin :

- Retirer les parties d'emballage intérieures et extérieures
- Avant de connecter votre armoire à vin à une prise électrique laissez la reposer à la verticale environ 24 heures. Ceci réduira toute possibilité de dysfonctionnement dans le circuit frigorifique causé par la manipulation de l'appareil.
- Nettoyez l'intérieur de l'armoire à l'aide d'un chiffon doux propre et sec.
- La porte de l'armoire peut être ouverte indifféremment de la droite vers la gauche ou de la gauche vers la droite au maximum à 100°.
- L'appareil est livré avec l'ouverture de porte depuis la gauche. Si vous souhaitez inverser le sens d'ouverture vers la droite, suivez les instructions « Inverser le sens d'ouverture de votre cave à vin ».

Installation de votre armoire à vin :

- Cet appareil est conçu pour être intégré dans des colonnes de cuisines équipées.
 - Cet appareil doit être positionné dans une pièce aérée et sèche.
 - Placez la cave dans un endroit assez résistant pour supporter le poids en charge pleine. Pour la mettre à niveau ajustez la hauteur des pieds réglables au dessous de la cave.
 - Pour obtenir le meilleur de votre appareil, avec la plus faible consommation d'énergie, ne placez pas votre appareil proche d'une source de chaleur (chauffage, cuisinière...) Une exposition directe aux rayons du soleil risque d'endommager le revêtement acrylique de l'appareil. Des températures ambiantes trop froides peuvent aussi altérer les performances de l'appareil.
 - Cet appareil doit être fixé grâce au profilé prévu à cet effet en partie haute et basse afin d'éviter tout risque de basculement lors de la sortie des clayettes coulissantes.
- La plage de température ambiante requise doit être comprise entre + 16°C et + 38°C**
- Si la température ambiante est inférieure ou supérieure, les performances de votre appareil peuvent en être affectées et les températures de 5 à 22° degrés peuvent ne pas être atteintes.

- Connectez l'appareil à une prise de courant exclusive et facilement accessible. Toutes questions relatives à la puissance et/ou à la mise à la terre doivent être traitées par un personnel qualifié (électricien, service agréé)...
- Pour éviter à l'appareil de surchauffer, assurez-vous qu'une ouverture et une ventilation adéquates sont conservées. Installez une protection thermique adaptée.
- Une circulation libre d'air frais doit être assurée depuis et vers le système de réfrigération.

L'appareil doit être installé en accord avec les codes locaux ou nationaux relatifs à la sécurité électrique, la plomberie et l'eau.

NOTE : assurez vous que la prise d'alimentation et que le bouton marche arrêt soit facilement accessibles une fois l'appareil branché.

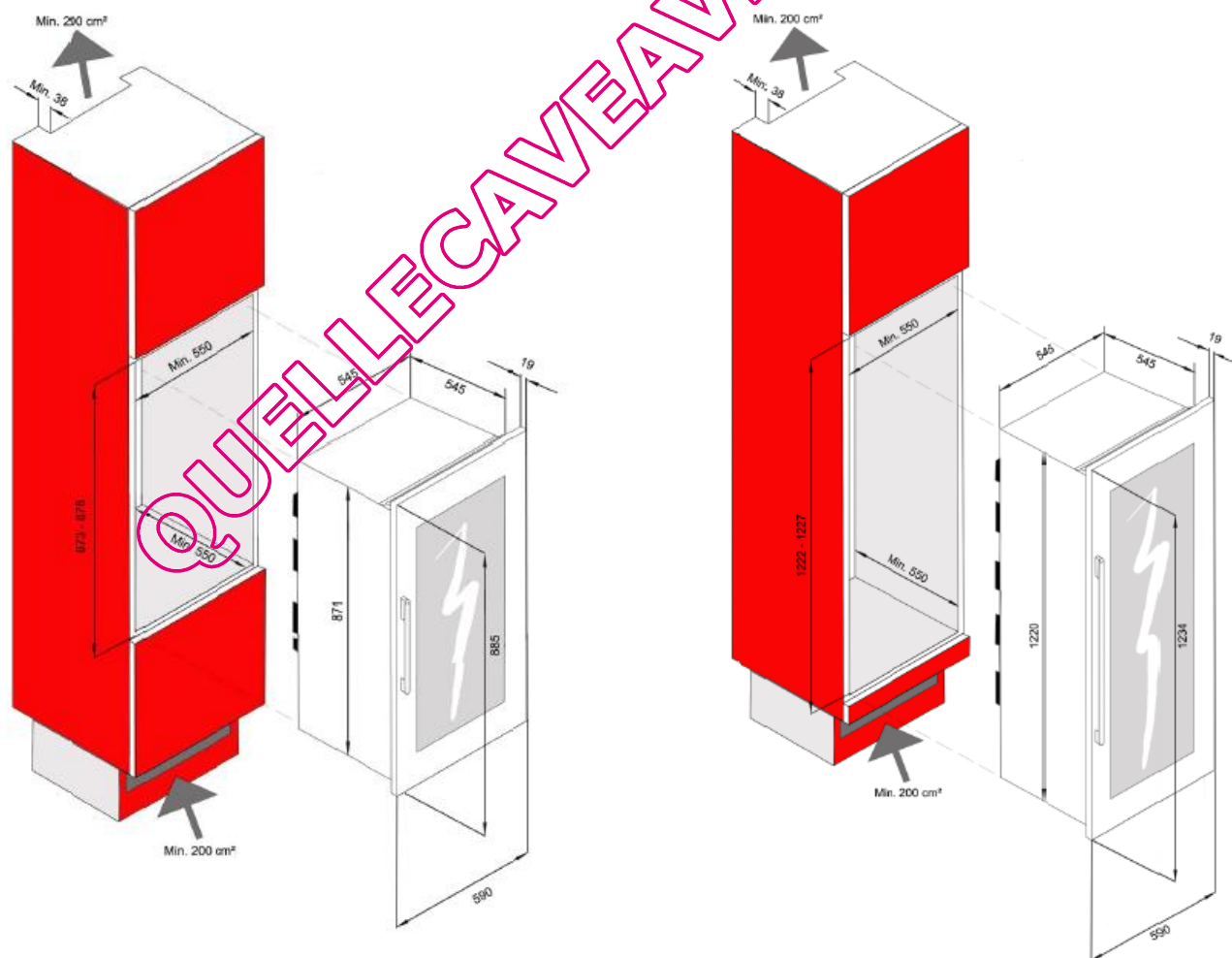
CONSIGNES D'ENCASTREMENT

La porte de la cave à vin assure une herméticité presque complète de l'installation une fois encastrée.

L'air chaud doit circuler de l'avant de l'appareil vers l'arrière du caisson d'encastrement pour être expulsé au-dessus. L'aération basse doit posséder une surface d'au moins 200 cm².

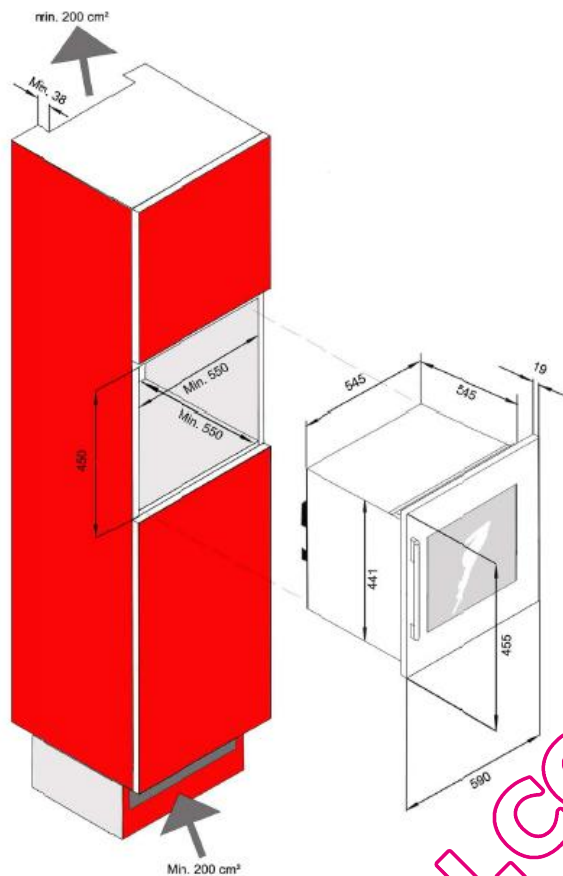
ATTENTION : Pour assurer un fonctionnement correct de l'appareil, les cuées de ventilation ne doivent jamais être obstruées.

GABARITS D'ENCASTREMENT



Modèle 88 cm

Modèle 122 cm



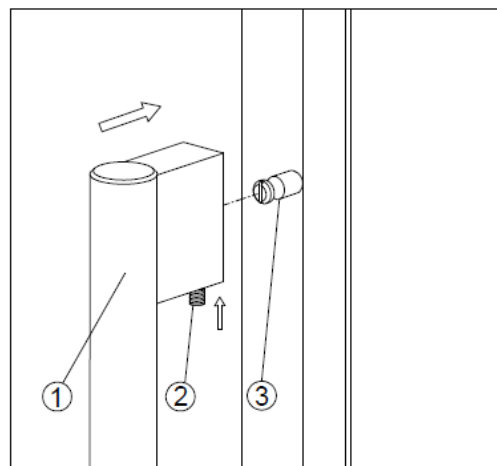
Modèle 45 cm

Attention :

- Stockez des bouteilles fermées
- Ne surchargez pas l'appareil
- N'ouvrez pas la porte plus que nécessaire
- Ne couvrez pas les clayettes avec des feuilles d'aluminium ou tout autre matériau qui pourrait empêcher une bonne circulation de l'air.
- Si la cave à vin doit être laissée vide pendant une longue période, il est suggéré de débrancher l'appareil et après un nettoyage très soigneux, de laisser la porte entrouverte pour laisser l'air circuler et prévenir la formation de moisissures et d'odeurs.

INSTALLATION DE LA POIGNEE

Attention : Ne pas serrer les vis trop fortement

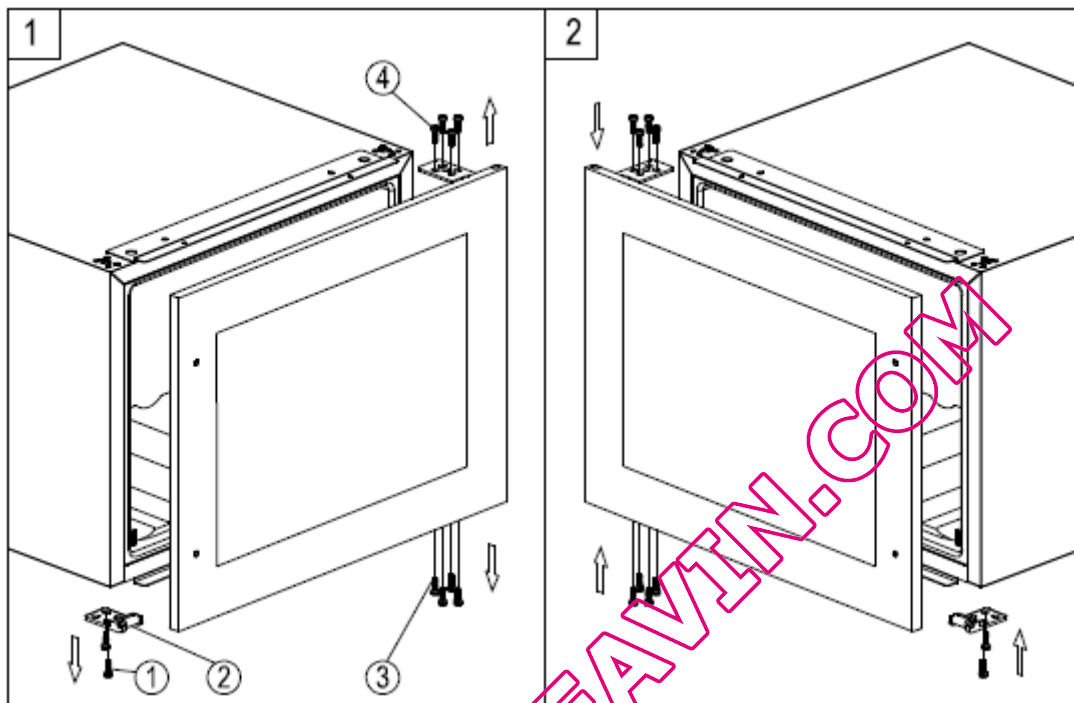


1. Positionnez la poignée (1) face aux axes de la porte (3) et serrez les vis à l'aide d'une clé Allen (2).

INVERSER LE SENS D'OUVERTURE DE LA PORTE

Si vous désirez inverser le sens d'ouverture de la porte, procédez comme suit :

Nota : toutes les parties enlevées doivent être soigneusement conservées pour le remontage de la porte.



Retirez la porte vitrée en dévissant les 8 écrous (repères 3 et 4). Manipulez la porte avec précaution et maintenez la fermeture une fois les écrous retirés pour éviter toute détérioration.

Dévissez et repositionnez le support de porte (repère 2) du côté opposé.

Faites pivoter la porte sur 180° et repositionnez la porte vitrée du côté opposé. Revissez et serrez les écrous une fois la porte correctement positionnée.

FONCTIONNEMENT DE L'ARMOIRE A VIN

La plage de température ambiante où sera placée l'armoire à vin doit être comprise entre + 16°C et + 38°C

Si les températures ambiantes sont au-delà de la plage de température requise, les performances de l'appareil peuvent en être affectées, les températures souhaitées non atteintes et remettre en cause les conditions de garantie.

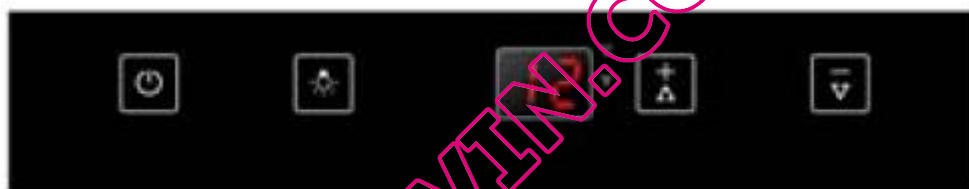
NOTE :

Lorsque vous utilisez pour la première fois l'appareil ou que vous le faites fonctionner après une longue période d'arrêt, il peut y avoir des différences entre les températures que vous sélectionnez et celles qui seront affichées sur l'écran. Ceci est parfaitement normal et est consécutif au délai de fonctionnement pour atteindre l'inertie. Une fois quelques heures de fonctionnement passées, tout reviendra à la normale.


Si l'appareil est débranché de la prise électrique ou subi une coupure de courant, vous devrez attendre 3 à 5 minutes avant de le redémarrer. Si vous essayez de faire fonctionner l'appareil sans attendre ce délai, il ne redémarrera pas.

PANNEAU DE CONTROLE DE L'ARMOIRE A VIN

MODELE 1 ZONE



MARCHE ARRET

Pour mettre en fonction ou arrêter l'appareil, appuyez sur le bouton  pendant au moins 5 secondes. Appuyez sur cette même touche pour arrêter l'alarme en cas de déclenchement.

LUMIERE INTERIEURE

Pour activer ou désactiver l'éclairage intérieur par LEDS


BOUTON « UP »

Pour faire augmenter la température de 1°C ou de 1°F à chaque pression

BOUTON « DOWN »

Pour faire diminuer la température de 1°C ou de 1°F à chaque pression

SELECTEUR D'AFFICHAGE °C / °F

Choisissez d'afficher les températures en degrés Celsius ou Fahrenheit. Pour choisir l'un de ces affichages appuyez sur le bouton  pendant au moins 5 secondes.

SELECTIONNER LES TEMPERATURES


- Appuyez sur les boutons « UP » ou « DOWN » pour choisir la température que vous voulez. Lorsque vous appuyez sur les deux boutons la première fois, l'afficheur de température indique la température programmée précédemment (la température programmée en usine est de 12°C/54°F).

- La température augmentera de 1°C/1°F à chaque pression sur le bouton « **UP** » ou diminuera de 1°C/1°F à chaque pression sur le bouton « **DOWN** »
- Pour vérifier la température choisie à tout instant, appuyez sur le bouton « **UP** » ou « **DOWN** » et la température choisie clignotera temporairement sur l'afficheur pendant environ 5 secondes
- La température intérieure s'affichera sur l'afficheur après ce délai

MODELE 2 ZONES



MARCHE ARRET

Pour mettre en fonction ou arrêter l'appareil, appuyez sur le bouton  pendant au moins 5 secondes. Appuyez sur cette même touche pour arrêter l'alarme en cas de déclenchement.

LUMIERE INTERIEURE



Pour activer ou désactiver l'éclairage intérieur par LEDS

BOUTON « UP »




Pour faire augmenter la température de 1°C ou de 1°F à chaque pression

BOUTON « DOWN »



Pour faire diminuer la température de 1°C ou de 1°F à chaque pression



SELECTEUR D'AFFICHAGE °C / °F

Choisissez d'afficher les températures en degrés Celsius ou Fahrenheit. Pour choisir l'un de ces affichages appuyez sur le bouton  pendant au moins 5 secondes.

SELECTIONNER LES TEMPERATURES

Votre cave à vin dispose de deux compartiments distincts. La température des compartiments haut et bas peut être choisie entre + 5 et +22°C (+40° et +72°F). Il est recommandé de régler la température du compartiment bas entre +12°C et + 22°C (55-72°F) qui est une plage idéale pour stocker des vins rouges et de régler la zone haute entre 5 et 12°C (40-55°F) plage adaptée aux champagnes et vins blancs.

IMPORTANT : LA TEMPERATURE SELECTIONNEE POUR LE COMPARTIMENT BAS DOIT TOUJOURS ETRE SUPERIEURE A CELLE DU COMPARTIMENT HAUT. POUR UNE PERFORMANCE OPTIMALE, LA DIFFERENCE ENTRE LES DEUX ZONES DOIT ETRE DE 4°C MINIMUM

- Appuyez sur les touches « **UP** » ou « **DOWN** » pour régler la température interne de chaque zone. Les températures en degrés apparaîtront dans chaque écran correspondant aux zones distinctes  pour le compartiment haut et  pour le compartiment bas.
- Lors de la première mise en service, les afficheurs indiqueront les températures préprogrammées d'usine, soit pour le compartiment haut 10°C/50°F et pour le compartiment bas 16°C/60°F
- Appuyez sur les boutons « **UP** » ou « **DOWN** » des compartiments respectifs pour choisir la température que vous voulez.
- La température augmentera de 1°C ou 1°F si vous appuyez une fois sur « **UP** » ou diminuera de 1°C/1°F si vous appuyez une fois sur le bouton « **DOWN** »

Pour voir les températures réglées de chaque zone à tout moment, touchez les boutons « **UP** » ou « **DOWN** » des compartiments respectifs, les températures programmées clignoteront temporairement sur l'afficheur pendant environ 5 secondes. Ensuite, la température réelle de chaque compartiment s'affichera.

MODELE 3 ZONES


Unité de contrôle supérieure



Unité de contrôle inférieure



MARCHE ARRET

Pour mettre en fonction ou arrêter l'appareil, appuyez sur le bouton  pendant au moins 5 secondes. Appuyez sur cette même touche pour arrêter l'alarme en cas de déclenchement.

LUMIERE INTERIEURE



Pour activer ou désactiver l'éclairage intérieur par LEDS

BOUTON « UP »




Pour faire augmenter la température de 1°C ou de 1°F à chaque pression

BOUTON « DOWN »



Pour faire diminuer la température de 1°C ou de 1°F à chaque pression

SELECTEUR D'AFFICHAGE °C / °F

Choisissez d'afficher les températures en degrés Celsius ou Fahrenheit. Pour choisir l'un de ces affichages appuyez sur le bouton  pendant au moins 5 secondes.

SELECTIONNER LES TEMPERATURES

Votre cave à vin dispose de trois compartiments distincts. Les températures de chaque compartiment peuvent être réglées séparément.

La température de chambrage du compartiment haut peut être choisie entre +14°C et +22°C (+57°F et +72°F), la température préréglée en usine est de 18°C/65°F.

La température de rafraîchissement du compartiment du milieu peut être choisie entre +5°C et +11°C (+40°F et +52°F), la température préréglée en usine est de 8°C/46°F.

La température de conservation du compartiment bas peut être choisie entre +11°C et +13°C (+52°F et +56°F), la température préréglée en usine est de 12°C/54°F.

Les compartiments du haut et du milieu se règle avec l'unité de contrôle supérieure, celui du bas par l'unité de contrôle inférieure.

- La température augmentera de 1°C ou 1°F si vous appuyez une fois sur « **UP** » ou diminuera de 1°C/1°F si vous appuyez une fois sur le bouton « **DOWN** »
- Pour voir les températures réglées de chaque zone à tout moment, touchez les boutons « **UP** » ou « **DOWN** », les températures programmées clignoteront temporairement sur l'afficheur pendant environ 5 secondes.

AFFICHEUR DE TEMPERATURE

ATTENTION : pendant le fonctionnement normal, l'afficheur de température indique la température à l'intérieur de l'armoire.

Cette température n'est pas celle que vous avez choisie et elle varie en fonction des cycles de refroidissement ou d'arrêt de l'appareil. Ces variations permettent en revanche d'obtenir en faisant la moyenne, la température que vous aurez sélectionnée.

L'afficheur de température clignotera si :


- Une température différente est programmée
- Une température dans l'un des compartiments est 5°C au-delà de celle programmée initialement. Le clignotement permet d'être alerté dans le cas où la température augmenterait ou diminuerait anormalement.

ALARME DE TEMPERATURE


Une alarme se met en fonctionnement et l'afficheur se met à clignoter en cas :


- Augmentation ou de baisse brutale de la température ou lorsque la température sort de l'intervalle préconisé
- En cas de forte divergence entre la température programmée et la température réelle
- En cas de coupure de courant prolongée
- Lorsque trop de bouteilles sont introduites dans la cave en même temps
- Lorsque la porte n'est pas fermée correctement

ALARME DE LA PORTE



Une alarme se met en fonctionnement et l'afficheur se met à clignoter en cas de fermeture incorrecte de la porte pendant une durée supérieure à 60s. Une fois la température paramétrée atteinte, l'alarme cesse de fonctionner et l'afficheur arrête de clignoter. Cependant, en cas de nuisance sonore, vous pouvez désactiver l'alarme sonore en appuyant une fois sur la touche . L'afficheur continuera de clignoter jusqu'à obtention de la température réglée et l'alarme se réactivera automatiquement.

LUMIERE INTERIEURE



Le fait d'appuyer sur la touche  vous permet de choisir deux modes d'éclairage :

- Un mode d'allumage temporaire. La lumière s'allume lors de l'ouverture de la porte et s'éteint à la fermeture de celle-ci. Cet allumage est le mode par défaut.
- Un mode d'allumage permanent. La lumière reste allumée en permanence. Pour éteindre, appuyez de nouveau sur la touche .

MODE SILENCE

Les caves sont conçues pour préserver vos vins dans de parfaites conditions sur de longues périodes en toute sécurité. Toutefois, les systèmes à froid ventilé peuvent occasionner des nuisances sonores. Ainsi, vous avez la possibilité d'activer le mode silence et ainsi ne plus être dérangé par le bruit du ventilateur. Pour cela, maintenez la touche  pendant 5s. La cave émettra 3 signaux sonores pour confirmer le passage en mode silence. A l'inverse pour désactiver le mode silence, maintenez la touche  pendant 5 s. La cave émettra 5 signaux sonores pour confirmer le passage en froid ventilé.

MODE ECO

Ce mode vous permet de désactiver l'alarme de température, l'affichage et l'éclairage intérieur pendant 4 jours tout en assurant un parfait maintien de la température intérieure. Pour activer cette fonction, pressez simultanément pendant 5 s les touches  et . Le voyant lumineux clignotera 4 fois pour confirmer l'activation. La cave reprendra son fonctionnement normal au terme des 4 jours et ce automatiquement.

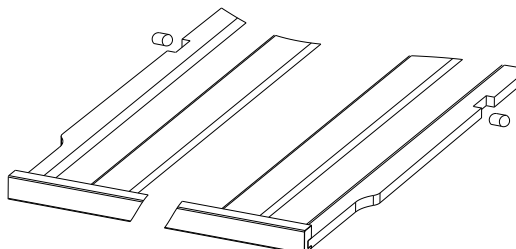
CLAYETTES

- Pour éviter d'endommager le joint de porte, assurez-vous que la porte est totalement ouverte lorsque vous tirez les clayettes hors de leur compartiment.
- Pour un accès aisé aux bouteilles, tirez seulement les clayettes d'environ 1/3 de leur profondeur. Les clayettes sont équipées d'un arrêt de sécurité pour éviter de les tirer trop loin lorsqu'elles sont chargées.

ENTRETIEN ET MAINTENANCE

Retrait des clayettes

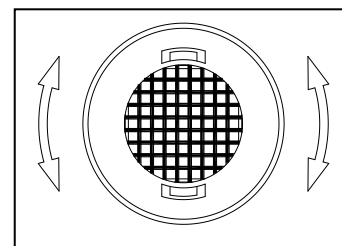
Pour retirer n'importe quelle clayette du rail, déplacer la clayette jusqu'à ce que les découpes de celles-ci soient alignées avec les arrêts plastique. Soulevez la clayette. Assurez-vous de bien repositionner la clayette lorsque vous la remettez en place



LE SYSTEME D'HUMIDIFICATION

Les appareils non équipés de filtre à charbon, sont munis d'un bac qui maintient un niveau correct d'humidité. Si l'humidité est trop basse, remplissez le niveau du réservoir aux $\frac{3}{4}$ de sa capacité. Vérifiez le niveau d'eau de temps en temps et ajoutez de l'eau si nécessaire. Veillez à ce que le bac contienne toujours de l'eau.

Lorsque l'appareil est équipé d'un filtre à charbon, il est préférable de changer ce dernier une fois par an. Pour cela tournez le filtre de 90° dans un sens ou dans l'autre et tirez pour l'enlever. Remplacez le filtre et remettez le nouveau filtre en présentant les poignées verticalement puis tournez le de 90° dans un sens ou l'autre.



Conçu par des spécialistes pour des œnophiles, CLIMADIFF a donc pris en compte la sensibilité des bouchons à une humidité ambiante trop basse. C'est pourquoi le bac est à placer sur la clayette du haut afin d'apporter une humidité minimale. Attention à contrôler le niveau d'eau si vous stockez vos vins sur une longue période et que vous ne dédiez pas l'appareil à leur mise à température de service uniquement (avec des rotations rapides de vos bouteilles).

Assurez-vous que le bac est bien fixé pour éviter tout renversement de liquide.

CHARGEMENT

Les quantités maximales de chargement annoncées de bouteilles sont données à titre indicatif en configuration usine, ne sont pas contractuelles, et permettent (comme les litrages des réfrigérateurs) d'avoir une estimation rapide de la taille de l'appareil.

Elles correspondent à des tests effectués avec une bouteille étalon : la bouteille de type « bordelaise tradition en 75 cl » (la normalisation reconnaît pour chaque forme de bouteille, une origine géographique : bordelaise, bourguignonne, provençale, etc... et un type : tradition, lourde, allégée, flûte, etc..., comportant chacune des diamètres et des hauteurs propres.

Dans la réalité, on pourrait ranger, à l'extrême, plus de bouteilles en empilage monotype et sans clayettes mais une «cave variée » se constitue d'une grande variété de bouteilles et l'aspect « pratique » de la gestion quotidienne d'une cave limite son chargement. Vous en chargerez donc probablement un peu moins que le maxima annoncé.

Tout ajout de clayette supplémentaire réduit la capacité de chargement.

EXEMPLES DE TEMPERATURES DE SERVICE

(A respecter lors de vos dégustations pour éviter de passer à côté de la richesse des arômes de vos vins !)

Les opinions varient, la température ambiante également mais beaucoup s'accordent sur :

Grands vins de Bordeaux – Rouges	16 – 17°C
Grands vins de Bourgogne – Rouges	15 – 16°C
Grands crûs de vins blancs secs	14 – 16°C
Rouges légers, fruités, jeunes	11 – 12°C
Rosés de Provence, vins de primeur	10 – 12°C
Blancs secs et vins de pays rouges	10 – 12°C
Vins de pays blancs	8 – 10°C
Champagnes	7 – 8°C
Vins liquoreux	6°C

DEGIVRAGE CONDENSATION

Votre appareil est équipé d'un cycle automatique de dégivrage. Pendant l'arrêt du cycle de refroidissement, les surfaces réfrigérées de l'appareil dégivrent automatiquement. L'eau de dégivrage ainsi récupérée est évacuée vers un bac d'évaporation des condensas qui est situé à l'arrière de l'appareil près du compresseur. La chaleur produite par le compresseur évapore ensuite les condensas récupérés dans le bac.

ENTRETIEN

Avant de nettoyer votre appareil (opération à faire régulièrement), débranchez l'appareil en retirant la prise de courant ou en débranchant le fusible dont elle dépend. Retirez tous les éléments internes (clayettes, etc...)

Nous vous conseillons avant la première utilisation et de façon régulière de nettoyer l'intérieur comme l'extérieur (face avant, latérales et dessus) avec un mélange d'eau tiède et de produit de lavage doux. Rincez à l'eau pure, laissez sécher totalement avant de rebrancher. N'utilisez ni solvants, ni agents abrasifs.

Lavez les clayettes avec une solution détergente douce puis séchez avec un chiffon sec et doux.

Lors de la première mise sous tension, des odeurs résiduelles peuvent subsister. Dans ce cas, faites fonctionner l'appareil à vide pendant quelques heures, en demandant la température la plus froide. Le froid annihilera ces odeurs possibles.

QUE FAIRE EN CAS DE COUPURE DE COURANT ?

La majorité des coupures de courant sont résolues pendant une courte période. Une coupure de 1 ou 2 heures n'affectera pas les températures de votre armoire à vins. Afin de protéger vos vins pendant les coupures de courant, pensez à minimiser le nombre d'ouvertures de porte. Pour des coupures de courant de très longue durée, prenez les mesures nécessaires pour protéger votre vin.

En cas de coupure de courant, l'appareil conserve en mémoire les températures réglées. Lors de la remise en service de l'appareil, il est donc inutile de reprogrammer les températures de la cave.

STOCKAGE DE VOTRE CAVE A VINS

Si vous êtes amené à ne pas utiliser votre appareil pendant de courtes périodes, laissez le panneau de commande à ses réglages habituels.

Pendant un arrêt prolongé :

- Enlevez les bouteilles contenues dans l'appareil
- Débranchez l'appareil de la prise de courant
- Nettoyez soigneusement l'intérieur et l'extérieur de l'appareil
- Laissez la porte ouverte pour éviter la formation de condensas, odeurs, moisissures.

SI VOUS DEVEZ DEPLACER VOTRE CAVE A VINS

Enlevez toutes les bouteilles présentes dans la cuve et fixez les éléments mobiles.

Pour éviter d'endommager les vis de mise à niveau des pieds, vissez-les à fonds dans leur base.

Scotez la porte fermée.

Déplacez l'appareil en position verticale. Protégez-le avec des couvertures ou autre protection similaire.

ECONOMIES D'ENERGIE

- L'appareil doit être placé dans un local frais (mais au dessus de +16°C), loin de toute source de chaleur (autres appareils ménager) et d'une exposition directe au soleil.
- Le local où est placé l'appareil doit être ventilé. Ne couvrez jamais les aérations.
- N'ouvrez pas plus la porte que nécessaire.

EN CAS DE PANNE

Malgré tout le soin que nous apportons à nos fabrications, une panne n'est jamais totalement exclue. Avant de contacter le Service Après-vente de votre revendeur, vérifiez néanmoins que :

- la prise de courant est toujours en place
- Il n'y a pas de coupure de courant
- Que la panne n'a pas pour origine l'une de celles décrites dans le tableau en fin de ce manuel.

IMPORTANT : Si le cordon d'alimentation fourni est endommagé, il doit être remplacé par le fabricant, un service agréé de la marque ou du revendeur. Dans tous les cas, il doit être remplacé par un personnel qualifié pour éviter tout risque de blessure.

Si ces contrôles ne donnent rien, contactez alors le service après vente de votre revendeur.

ATTENTION ! DEBRANCHEZ LA PRISE MURALE AVANT TOUTE OPERATION D'ENTRETIEN OU REPARATION !

ENVIRONNEMENT



Ce produit est conforme à la Directive DEEE 2002/96/CE.

Le symbole de poubelle barrée apposé sur l'appareil indique que ce produit devra être, à la fin de sa vie utile, traité séparément des autres déchets domestiques.

Il devra donc être apporté dans un centre de collecte sélectif pour les appareils électriques et/ou électroniques ou bien, si vous achetez un appareil équivalent, au revendeur de ce nouvel appareil.

L'utilisateur est responsable d'apporter l'appareil en fin de vie aux structures de collecte appropriées. Une collecte sélective et adéquate visant à envoyer l'appareil inutilisé au recyclage, au traitement et à une élimination compatible avec l'environnement, contribue à éviter les effets négatifs possibles sur l'environnement, sur la santé et favorise le recyclage des matériaux dont le produit est composé.

Pour obtenir des renseignements plus détaillés sur les systèmes de collecte disponibles, s'adresser au service local d'élimination des déchets ou bien au magasin où l'appareil a été acheté

AVERTISSEMENT :

Dans un souci d'amélioration constante de nos produits, nous nous réservons la possibilité de modifier les caractéristiques techniques sans préavis.

Les garanties des produits de la marque CLIMADIFF sont exclusivement énoncées par les distributeurs que nous avons choisis. Aucun élément des présentes ne peut être interprété comme une garantie supplémentaire.

La société CLIMADIFF ne peut être tenue responsable des erreurs ou des omissions techniques et de rédaction dans les présentes.

Document non contractuel.

QUELLECAVEAVENTIN.COM

PROBLEMES ET SOLUTIONS

Vous pouvez résoudre beaucoup de simples problèmes de votre cave à vin, en évitant de faire appel à votre service après-vente. Essayez avec les suggestions ci-dessous !.

PROBLEMES	CAUSES POSSIBLES
La cave ne démarre pas.	La prise n'est pas branchée. Le bouton marche/arrêt est sur la position arrêt. Le fusible a sauté au niveau de votre installation électrique.
La cave ne refroidit pas assez.	Contrôlez la température choisie. La température externe est au delà de la température d'application de la cave. La cave est ouverte trop souvent. La porte n'est pas bien fermée. Le joint de la porte n'est pas étanche.
Le compresseur démarre et s'arrête fréquemment.	La température externe est élevée. Une grosse quantité de bouteilles a été mise dans la cave. La cave est ouverte fréquemment. La porte n'est pas bien fermée. Le réglage n'a pas été fait correctement. Le joint de la porte n'est pas étanche.
La lumière ne fonctionne pas.	La prise n'est pas branchée. Le fusible a sauté au niveau de votre installation électrique. Le LED est hors service. Le bouton de la lumière est sur arrêt.
Vibrations.	Contrôlez et assurez vous que la cave soit bien au niveau.
La cave semble faire beaucoup de bruit.	Un bruit qui ressemble à de l'eau qui circule est produit par le gaz réfrigérant, ce qui est normal. En fin de cycle du compresseur, il est possible d'entendre un bruit d'eau qui circule. Des contractions et des expansions des parois internes peuvent provoquer des claquements. La cave n'est pas à niveau.
La porte ne se ferme pas bien.	La cave n'est pas à niveau. Le joint de la porte est sale ou abîmé. Les clayettes ne sont pas bien positionnées. Une partie du contenu empêche la porte de se fermer.
Code erreur "E1" or "E2".	La sonde est défectueuse

ANNEXE 1

Modèle	Marque: AVINTAGE Référence: AV24XI-1 Catégorie d'appareil de réfrigération ménager : 2
Alimentation	220-240V,50Hz
Dimension (LxPxH cm)	59X60.8X45.5
Poids (kg)	27
Classe d'efficacité énergétique	B
Consommation d'énergie annuelle (AEC)	Consommation d'énergie de 190 kWh par an calculée sur la base du résultat obtenu pour 24h dans des conditions d'essai normalisées. La consommation d'énergie réelle dépend des conditions d'utilisation et de l'emplacement de l'appareil.
Volume utile des compartiments (l)	65
Dégivrage	Dégivrage automatique
Classe climatique	Classe climatique : S1 Cet appareil est conçu pour être utilisé à une température ambiante comprise entre 16°C (température la plus basse) et 38°C (température la plus haute)
Emissions acoustiques dans l'air en dB(A) re 1pW	44dB
Type d'installation	Intégrable

Cet appareil est destiné uniquement au stockage du vin.

ANNEXE 2

Modèle	Marque: AVINTAGE Référence: AV45XDZI-1/AV46CDZI-1 Catégorie d'appareil de réfrigération ménager : 2
Alimentation	220-240V,50Hz
Dimension (LxPxH cm)	59X60.8X88.5
Poids (kg)	45
Classe d'efficacité énergétique	B
Consommation d'énergie annuelle (AEC)	Consommation d'énergie de 195 kWh par an calculée sur la base du résultat obtenu pour 24h dans des conditions d'essai normalisées. La consommation d'énergie réelle dépend des conditions d'utilisation et de l'emplacement de l'appareil.
Volume utile des compartiments (l)	146
Dégivrage	Dégivrage automatique
Classe climatique	Classe climatique : ST Cet appareil est conçu pour être utilisé à une température ambiante comprise entre 16°C (température la plus basse) et 38°C (température la plus haute)
Emissions acoustiques dans l'air en dB(A) re 1pW	44dB
Type d'installation	Intégrable

Cet appareil est destiné uniquement au stockage du vin.

ANNEXE 3

Modèle	<p>Marque: AVINTAGE</p> <p>Référence: AV79XDZI-1/AV80CDZI-1</p> <p>Catégorie d'appareil de réfrigération ménager : 2</p>
Alimentation	220-240V,50Hz
Dimension (LxPxH cm)	59X60.8X123.4
Poids (kg)	57
Classe d'efficacité énergétique	C
Consommation d'énergie annuelle (AEC)	Consommation d'énergie de 263 kWh par an calculée sur la base du résultat obtenu pour 24h dans des conditions d'essai normalisées. La consommation d'énergie réelle dépend des conditions d'utilisation et de l'emplacement de l'appareil.
Volume utile des compartiments (l)	215
Dégivrage	Dégivrage automatique
Classe climatique	<p>Classe climatique : S1</p> <p>Cet appareil est conçu pour être utilisé à une température ambiante comprise entre 16°C (température la plus basse) et 38°C (température la plus haute)</p>
Emissions acoustiques dans l'air en dB(A) re 1pW	44dB
Type d'installation	Intégrable

Cet appareil est destiné uniquement au stockage du vin.

ANNEXE 4

Modèle	<p>Marque: AVINTAGE</p> <p>Référence: AV93X3ZI-1</p> <p>Catégorie d'appareil de réfrigération ménager : 2</p>
Alimentation	220-240V,50Hz
Dimension (LxPxH cm)	59X60.8X123.4
Poids (kg)	60
Classe d'efficacité énergétique	E
Consommation d'énergie annuelle (AEC)	Consommation d'énergie de 347 kWh par an calculée sur la base du résultat obtenu pour 24h dans des conditions d'essai normalisées. La consommation d'énergie réelle dépend des conditions d'utilisation et de l'emplacement de l'appareil.
Volume utile des compartiments (l)	206
Dégivrage	Dégivrage automatique
Classe climatique	<p>Classe climatique : S1</p> <p>Cet appareil est conçu pour être utilisé à une température ambiante comprise entre 16°C (température la plus basse) et 38°C (température la plus haute)</p>
Emissions acoustiques dans l'air en dB(A) re 1pW	44dB
Type d'installation	Intégrable

Cet appareil est destiné uniquement au stockage du vin.

IMPORTANT SAFEGUARDS

Before you use your wine cellar for the first time, please read this user manual carefully. Store it carefully so that you can refer to it in future, if necessary.

Generally speaking, your appliance must be maintained by a qualified professional.

This appliance is intended exclusively for domestic use and controlling the temperature of wine, or other drinks, if you so choose. Under no circumstances is it intended for the storage of food.

Make sure that your electrical installation's voltage corresponds to that on the appliance's nameplate; the appliance must be connected to an approved earthed system. Incorrect repairs or connections can cause safety hazards. Have your electrical installation checked by a professional, if you are in any doubt.

This unit must be correctly connected to an earthed socket for your protection. Do not cut off or remove the earth wire on the mains cable supplied.

For safety reasons, do not use an electrical extension cable.

If your appliance is damaged (e.g. a major impact) or suffers damage (power surge due to lightning, flood, fire), it may be dangerous to use it. Disconnect the mains plug and have the device checked by an approved professional repairer.

To prevent any danger, do not replace a damaged mains cable yourself. Contact your retailer, an approved service centre or professional repairer.

This appliance must be positioned such that the mains socket is accessible. Do not move the appliance once it is full: you might distort its body beyond repair. The electrical parts must not be directly accessible.

- Keep children away from the appliance.
- Do not use this appliance outdoors.

If liquid is accidentally spilled (*broken bottle or similar*) on electrical parts (motor or similar), unplug the appliance immediately.

To prevent any risk of fire, electrocution or injury, do not immerse the mains cable, plug or the appliance itself in water or any other liquid. Do not handle the appliance with wet hands.

Keep the appliance away from any source of heat and out of direct sunlight.

Do not allow the mains cable to hang from a table or be in contact with sharp edges or hot surfaces.

Do not pull on the mains cable - take hold of the plug to disconnect the appliance.

Ensure that the area where your appliance is positioned can support its weight when loaded (a 75 cl bottle weighs approximately 1.3 kg).

Your cellar must be placed on a flat surface. If you have to position it on a rug or carpet, position a support underneath.

The appliance is not intended for use by people (particularly children) with diminished physical, sensory or mental capacities, or by people lacking experience or knowledge of such appliances, unless they are supervised by or have received instruction regarding the use of the appliance from a person who is responsible for their safety.

Do not allow children to play with the appliance. Abandoned appliances are always dangerous.

Disconnect the device before performing any servicing or cleaning operation (disconnect the mains plug or trip the corresponding circuit breaker, depending on the model).

Never clean the appliance with inflammable products.

Do not store or spray any gas or inflammable liquid close to the appliance.

Before disposing of your wine cellar at a special recycling centre, remove the door but leave the shelves in place in such a way as to make it difficult for children to climb inside.

Climadiff disclaims any liability for damage resulting from failure to comply with connection or use instructions.



R600a

Safety regulation



Warning: Do not use mechanical devices or other means to accelerate the defrosting process, other than those recommended by the manufacturer.



Warning: Keep ventilation openings in the appliance enclosure or in the structure clear of obstruction.



Do not store explosive substances such as aerosol cans with a flammable propellant in this appliance.



Warning: Do not damage the refrigerant circuit.



Refrigerating units operating on Isobutane (R600a) may not be placed in an area with sources of ignition (e.g. unsealed electrical contacts) or where the refrigerant could gather in the event of a leak. The type of refrigerant is indicated on the cabinet's type plate.



Warning: Do not use electrical appliances inside the food storage compartments of the appliance, unless they are of the type recommended by the manufacturer.

The appliance meets the requirements of the following European Directives:

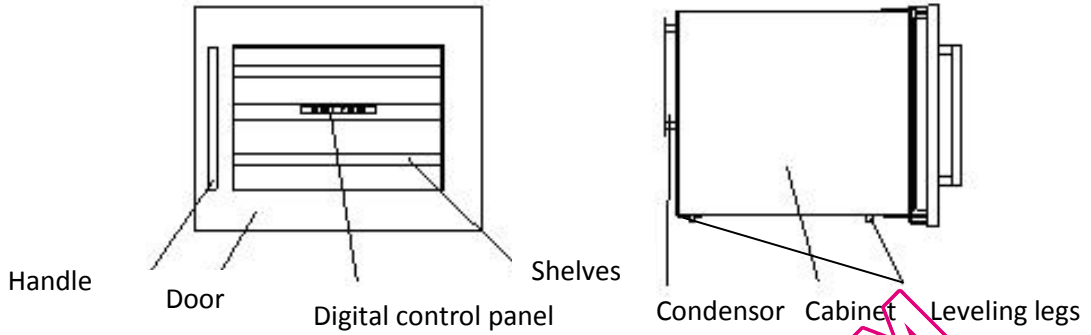
2006/95/EC on electrical safety

2004/108/EC on electromagnetic compatibility

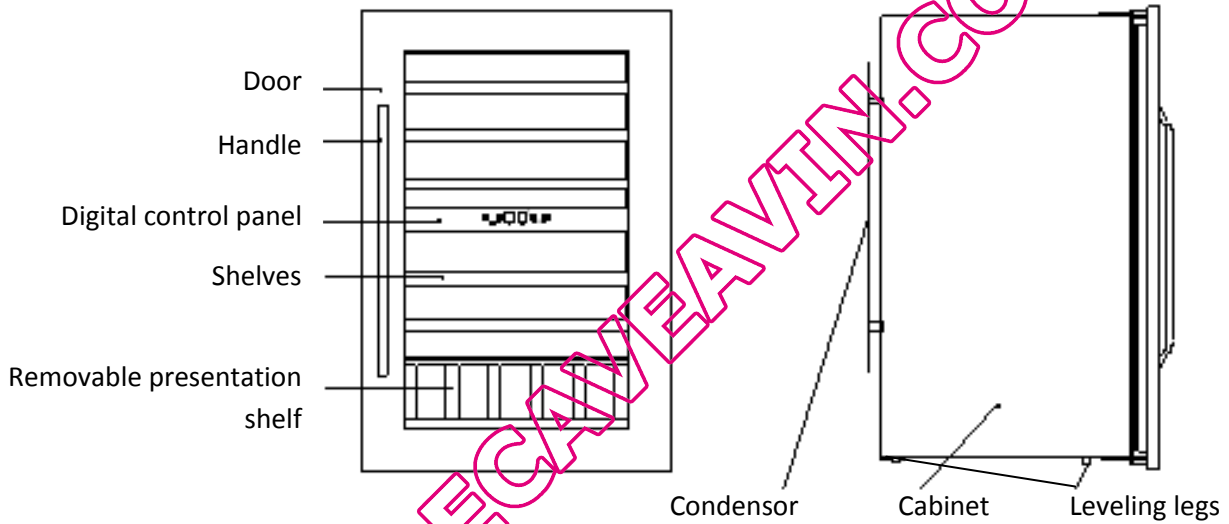


FEATURES OF YOUR WINE COOLER

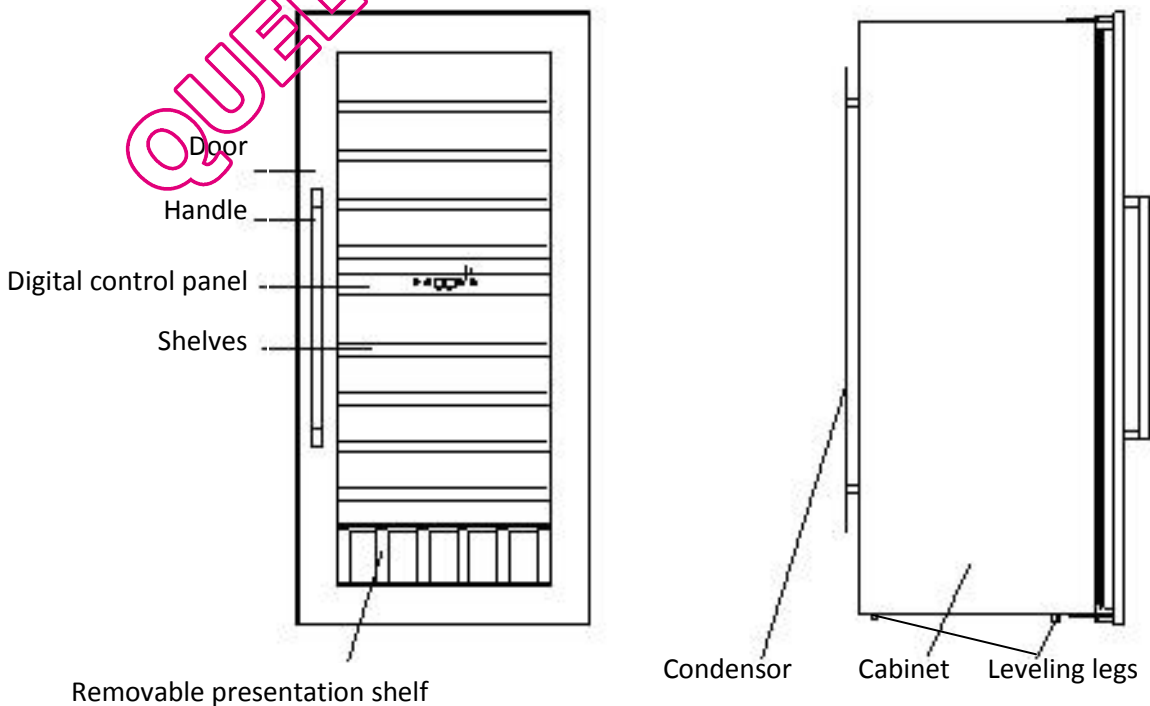
MODEL 45 cm 1 ZONE



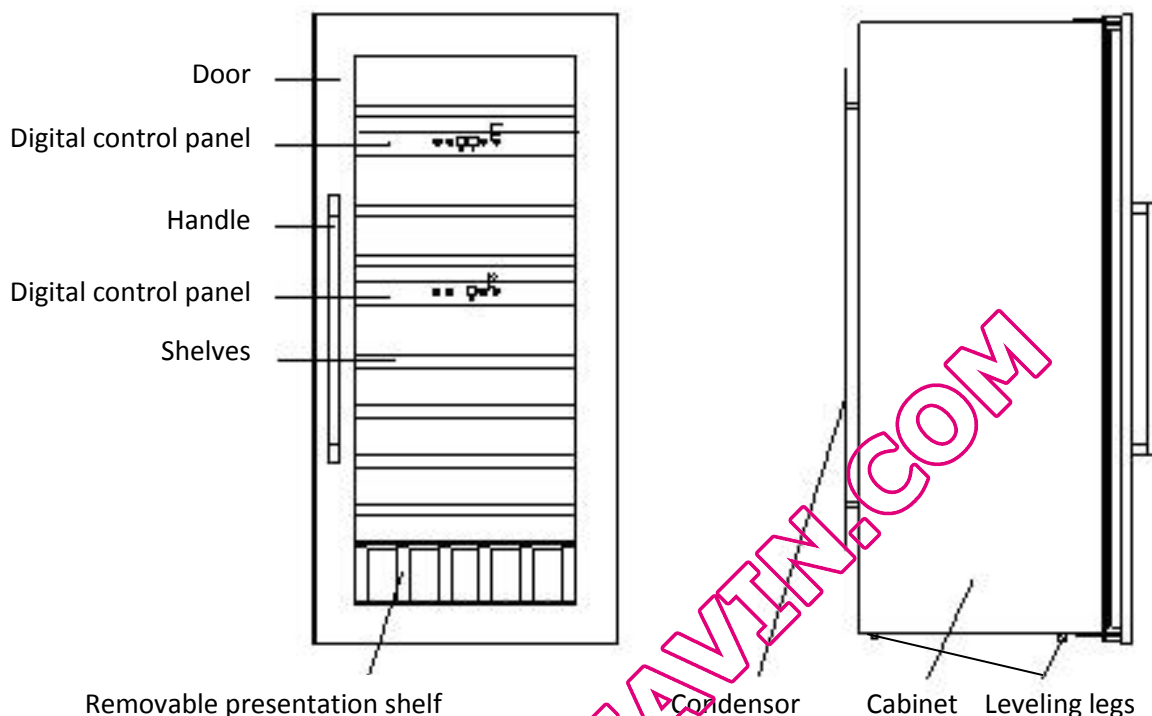
MODEL 88 cm 2 ZONES



MODEL 122cm 2 ZONES



MODEL 122cm 3 ZONES



INSTALLATION INSTRUCTIONS

Before Using Your Wine Cooler

- Remove all exterior and interior packing.
- Before connecting the Wine Cooler to the power source, let it stand upright for approximately 24 hours.
- This will reduce the possibility of a malfunction in the cooling system caused by handling during transportation.
- Clean the interior surface with lukewarm water using a soft cloth.
- The door on this appliance can be opened from either the left or the right side. The unit is delivered with the door opening on the left side (The maximum angle of opening of the door is 100°). Should you wish to open the door from the right, follow the instructions 'Reversing the door swing of your appliance'.

INSTALLATION OF YOUR WINE COOLER

- This device is designed to be incorporated into fitted kitchen units
- The appliance should be positioned in a well-ventilated, dry room.
- Place your Wine Cooler on a position that is strong enough to support it when it is fully loaded. To level your Wine Cooler, adjust the front leveling leg at the bottom of the Wine Cooler.
- This appliance must be fixed at the top and the bottom using the rail provided for the purpose in order to avoid any risk of tipping when the shelves are slid out

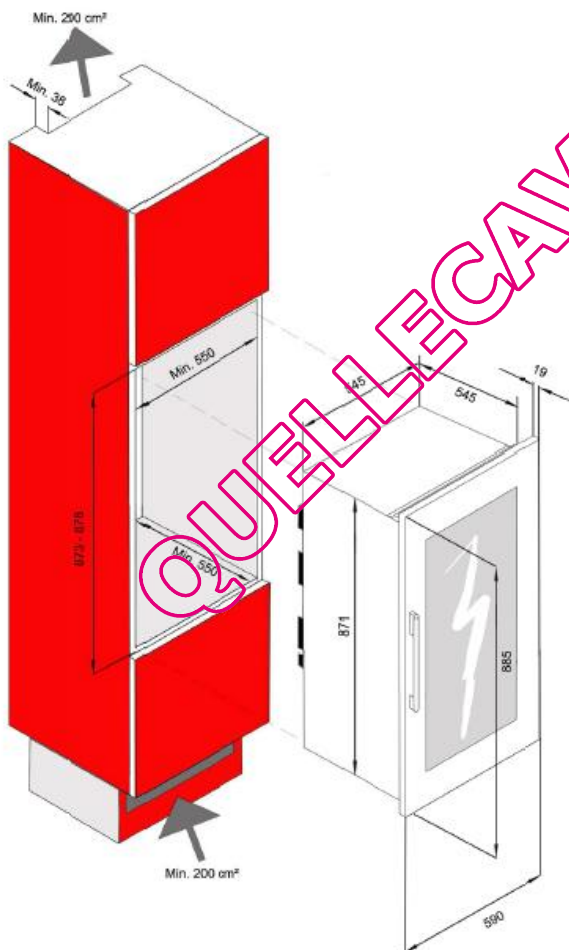
- Locate the Wine Cooler away from direct sunlight and sources of heat (stove, heater, radiator, etc.). Direct sunlight may affect the acrylic coating and heat sources may increase electrical consumption. Extreme cold ambient temperatures may also cause the unit not to perform properly.
- Plug the Wine Cooler into an exclusive, easily accessible plug socket. Any questions concerning power and/or earthing should be directed towards a qualified electrician or an authorized products service centre.
- To prevent the appliance from heating up, ensure that an adequate ventilation gap is retained and install a suitable thermal insulation panel. An adequate flow of air to and from the cooling system must be ensured.
- The appliance must be installed to all electrical, plumbing, water and drain connections in accordance with state and local codes.
- The required room temperature to allow proper operation of the device must be between 16 ° and 38 °C.

NOTE: Make sure that the socket and ON/OFF switch are easily accessible after the appliance has been installed.

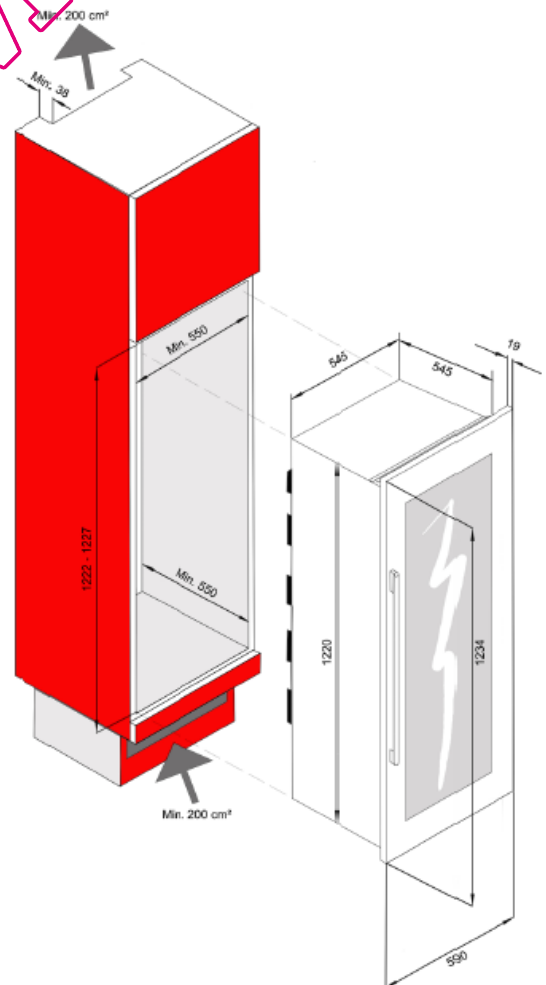
BUILT-IN CABINET INSTRUCTIONS

The wine cooler door seals the installed unit almost completely, so an air vent must provided in the base of the housing. Warmed air must flow from the front of the device to the back and then expelled upwards. The ventilation channels should measure at least 200 square centimeters in cross-section.

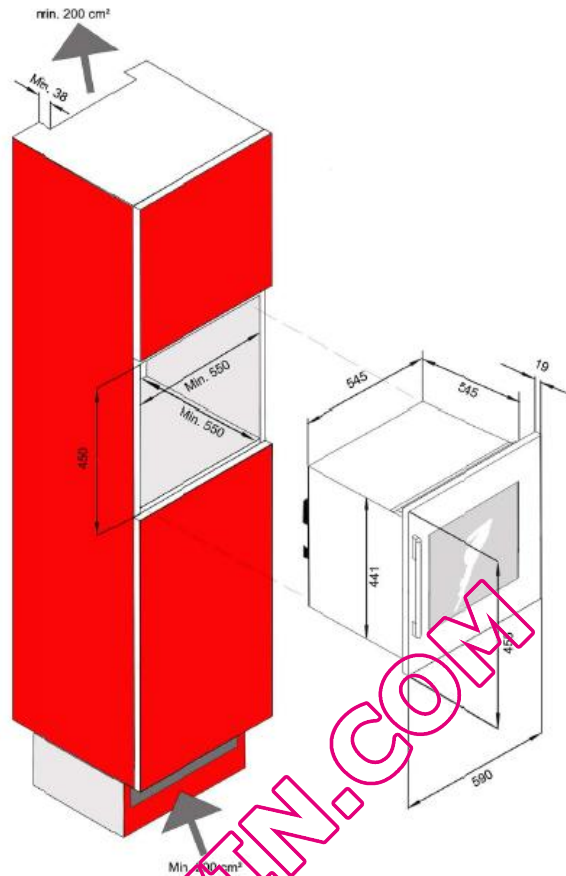
WARNING: To ensure the proper functioning of the appliance, air vents should never be blocked or covered.



Model 88 cm



Model 122 cm



Model 45 cm

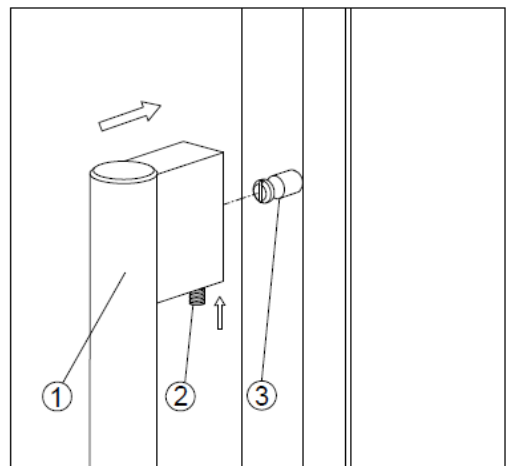
Attention

- Store wine in sealed bottles.
- Do not overload the cabinet.
- Do not open the door unless necessary.
- Do not cover shelves with aluminum foil or any other shelf material which may prevent air circulation.

Should the wine cooler be left empty for long periods it is suggested that the appliance is unplugged, and after careful cleaning, leave the door ajar to allow air to circulate inside the cabinet in order to avoid possible condensation, mold or odors forming.

INSTALLING THE HANDLE

IMPORTANT : Do not overtighten the screws

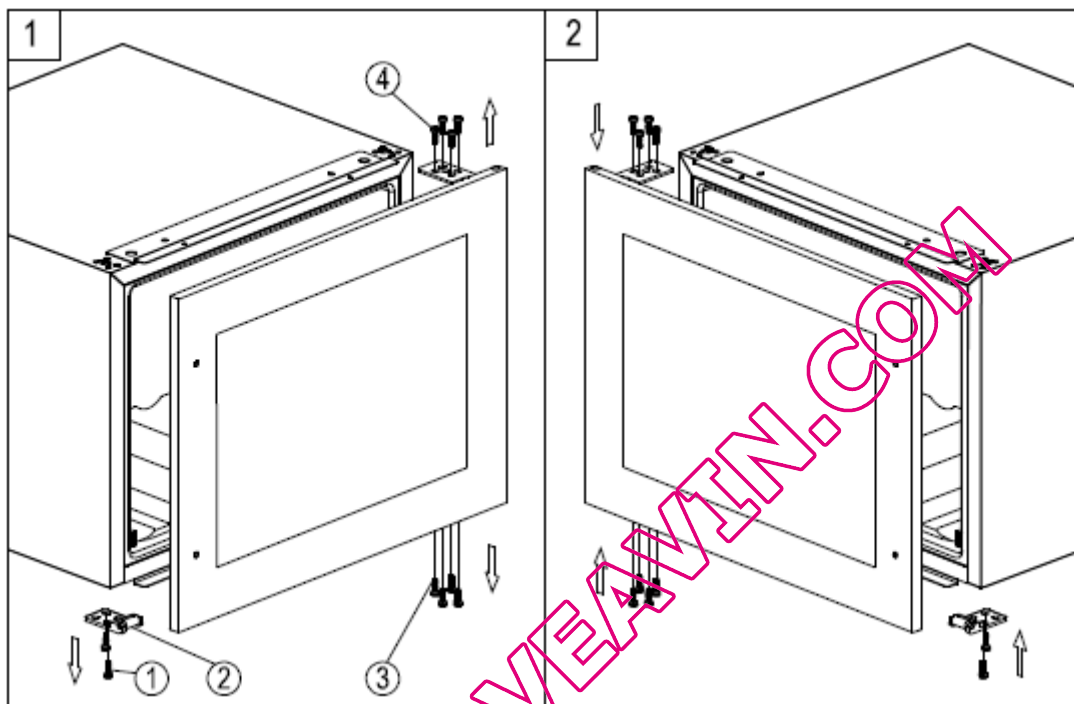


Locate the handle (1) over the pins (3) of the door and tighten the handle by screwing the allen key grub screws.

REVERSING THE DOOR SWING OF YOUR APPLIANCE

Should you desire to reverse the opening direction, please follow the instructions below.

Note: All parts removed must be saved to do the reinstallation of door.



Remove the glass door by unscrewing the eight lock screws 3 and 4. Be careful to hold the glass door firmly after removing the screws and place it on a padded surface to avoid the risk of damage.

Unscrew and transfer the door supporter 2 to the opposite side.

Rotate the glass door 180° and refit the glass door to the opposite side. Then screw and tighten it after the door is leveled.

OPERATING YOUR WINE COOLER

The Wine Cooler should be placed in a position where the ambient temperature is between 16-38°C/60~100°F. If the ambient temperature is above or below this range, the performance of the unit may be affected. For example, placing your unit in extreme cold or hot conditions may cause interior temperatures to fluctuate. The range of 5-22°C/40-72°F may not be reached.

Note:

When you use the Wine Cooler for the first time or restart the Wine Cooler after having been shut off for a long time, there could be a few degrees variance between the temperature you select and the one indicated on the LED readout. This is normal and it is due to the length of the activation time. Once the Wine Cooler is running for a few hours everything will be back to normal.



If the unit is unplugged, power lost, or turned off, you must wait 3 to 5 minutes before restarting the unit. If you attempt to restart before this time delay, the Wine Cooler will not start.

THE CONTROLS OF YOUR WINE CELLAR

MODEL 1 ZONE



Power

To turn this appliance on/off, press the bottom  and hold for 5 seconds. Pressing the  key once can switch off the audible alarm when the alarm is on.

LIGHT

To control the inner light turn on/off.

« UP »

Used to increase (warm) the set temperature by 1°C/1°F.

« DOWN »

Used to decrease (cool) the set temperature by 1°C/1°F.

SELECTOR °C / °F

Select the temperature display setting in Fahrenheit or Celsius degree. To change the temperature from Fahrenheit to Celsius or from Celsius to Fahrenheit, press the button  for 5 seconds



SETTING THE TEMPERATURE CONTROL

- You can set the temperature as required by pressing the « **UP** » or « **DOWN** » button. When you press the two buttons for the first time, the LED readout will show the original temperature set previously (the temperature preset at the factory is 12°C/54°F).
- The temperature will increase 1°C/1°F if you press the button « **UP** » once. The temperature will decrease 1°C/1°F if you press the button « **DOWN** » once.
- To view the « set » temperature at any time, press the « **UP** » or « **DOWN** » button, the “set” temperature will temporarily “flash” in the LED display for 5 seconds.
- The internal storage temperature will appear in the temperature display window.

MODEL 2 ZONES



Power

To turn this appliance on/off, press the bottom  and hold for 5 seconds. Pressing the  key once can switch off the audible alarm when the alarm is on.

LIGHT



To control the inner light turn on/off.

« UP »



Used to increase (warm) the set temperature by 1°C/1°F.

« DOWN »



Used to decrease (cool) the set temperature by 1°C/1°F.



SELECTOR °C / °F

Select the temperature display setting in Fahrenheit or Celsius degree. To change the temperature from Fahrenheit to Celsius or from Celsius to Fahrenheit, press the button  for 5 seconds

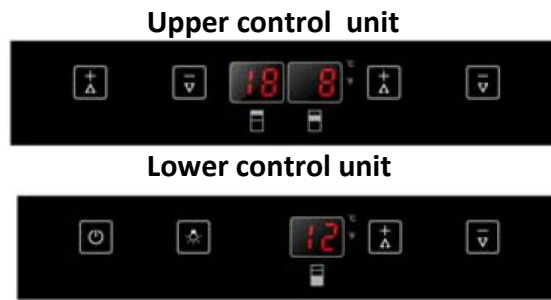
SETTING THE TEMPERATURE CONTROL

The wine cooler has two temperature zones. The temperature settings of LOWER ZONE and UPPER ZONE are adjustable with the range 5°-22°C/40°-72°F. It is recommended to set the LOWER ZONE to 12°-22°C / 55-72°F which is ideal for storing white and red wines and the UPPER ZONE to 5-12°C / 40-55°F which is ideal for storing sparkling and white wines.



NOTE: The temperature set for the LOWER ZONE must always be the same or higher than that in the UPPER ZONE. For optimal performance, the set temperature of the two zones should differ by at least 4°C.

- You can touch **UP** and **DOWN** mark to set the internal temperature for each zone. The degrees indicators will appear in the display window marked  for UPPER ZONE and  for LOWER ZONE.
- When the unit is plugged in for the first time, the LED readouts will show the original temperature sets previously (the preset temperature at the factory for UPPER ZONE is 10°C / 50°F and for LOWER ZONE is 16°C / 60°F).
- Touch the **UP** and **DOWN** mark once of each compartment to set the desired temperature.
- The temperature will increase 1°C or 1°F if you touch the **UP** mark once, or the temperature will decrease 1°C or 1°F if you touch the **DOWN** mark once.
- To view the “set” temperature in either zone at any time, touch the **UP** or **DOWN** mark of each compartment, the “set” temperature will temporarily “flash” in the LED display for 5 seconds. Then the display shows the current inner temperature again.

MODEL 3 ZONES



Power

To turn this appliance on/off, press the bottom  and hold for 5 seconds. Pressing the  key once can switch off the audible alarm when the alarm is on.

LIGHT



To control the inner light turn on/off.

« UP »



Used to increase (warm) the set temperature by 1°C/1°F.

« DOWN »



Used to decrease (cool) the set temperature by 1°C/1°F.

SELECTOR °C / °F

Select the temperature display setting in Fahrenheit or Celsius degree. To change the temperature from Fahrenheit to Celsius or from Celsius to Fahrenheit, press the button  for 5 seconds

SETTING THE TEMPERATURE CONTROL

The wine cooler has three temperature zones. The temperature of all zones can be set separately.

The temperature settings of UPPER ZONE are adjustable with the range +14°C et +22°C (+57°F et +72°F), the preset temperature at the factory is 13°C/65°F.

The temperature settings of MIDDLE ZONE are adjustable with the range 5°-11°C/40°-52°F. The preset temperature at the factory is 8°C / 46°F.

The temperature settings of LOWER ZONE are adjustable with the range 11°-13°C/52°-56°F. The preset temperature at the factory is 12°C / 54°F.

Temperature control for upper and middle ZONE at upper control unit. Temperature control for lower ZONE at lower control unit.

- To view the “set” temperature in either zone at any time, touch the UP or DOWN mark, the “set” temperature will temporarily “flash” in the LED display for 5 seconds.

TEMPERATURE DISPLAY

During normal operation, the temperature display on the control panel shows the temperature inside the appliance. **The temperature display will flash if:**

- A different temperature is being set,
- The temperature in the zone deviates by more than 5°C from the set temperature. The temperature display flashing ensures that the temperature can not rise or fall un-noticed and impair the wine.

TEMPERATURE ALARM

An alarm will sound if the temperature in one of the zones rises or falls outside the temperature range. The relevant temperature display will flash at the same time. The alarm will sound and the temperature display will flash:

- When you switch the appliance on, if the temperature inside the appliance is very different from the temperature set.
- When there has been a lengthy interruption to the power supply.
- When too many items have been put into the unit at one time.
- When the door is not been closed tightly.

DOOR ALARM

If the door has been left open for more than 60s, the alarm will sound.

Once the set temperature has been reached in the appliance, the alarm stops and the relevant temperature display stops flashing. However, if the noise disturbs you, you can switch the alarm off before this if you wish by pressing the POWER key one. The alarm will stop. The relevant temperature display continues to flash until the set temperature has been reached. The display then lights up constantly and the alarm system is fully active again.

INTERIOR LIGHT

The interior light makes it easy to view your wine labels and enhances the display of your collection. Touching the LIGHT mark toggles between two modes of operation for the internal lights:

- Functional mode (default): the light will turn on only when the door is open
- Showcase mode: the lights will be on whether or not the door is open.

SILENT MODE

This Dynamic Climate Mode enables the relative humidity inside the unit and the temperature to be distributed evenly around the interior so you can store your wine under exactly the same excellent conditions. If you would like to use the unit to store wine long term, the dynamic climate mode is a must. This create a continuous climate in the cabinet which imitates that of a wine cellar.

In the Dynamic Climate Mode, the interior fan circulates inside air evenly even the set temperature is reached. Dynamic Climate Mode is the factory preset mode, creating noise. To change to Silent mode, touch and hold the UP key for approximately 5 seconds. The wine cooler will beep 3 times to confirm silent mode is on. To change back to Dynamic Climate Mode, touch and hold the DOWN key 5 seconds The wine cooler will beep 5 times to confirm Dynamic Climate mode is on.

ECO MODE

To initiate ECO mode, press the POWER and LIGHT keys at the same time for at least 5 seconds. The indicator light will flash four times and confirm the ECO mode is on. The ECO mode will automatically exit after 96 hours.

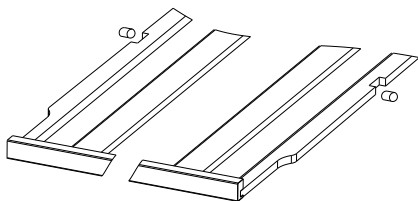
SHELVES

- To prevent damaging the door gasket, make sure the door is fully open when pulling shelves out of the rail compartment.
- For easy access to the bottles stored, pull the shelves out approximately 1/3. The shelves are designed with an emergency stop to prevent them being removed too far when loaded.

CARE AND MAINTENANCE

Removing Shelves

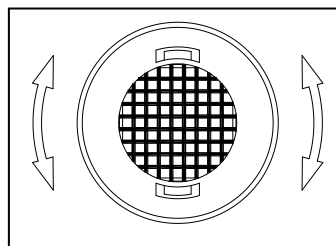
- To remove any of the shelves from the rail compartment, move the shelf to the position where the notch of wooden shelf is exactly under the plastic post and lift the wooden shelf. Please ensure these are replaced when the shelf is put back.



HUMIDITY MAINTENANCE SYSTEM

The wine cellar not equipped of charcoal filter have a manual system for maintaining a correct level of humidity. If humidity is too low, snap the small plastic reservoir on to top rack of wine cellar. Fill reservoir to $\frac{3}{4}$ full. Check water level occasionally to refill.

When the wine cooler is equipped with charcoal filter it is preferable to change it once a year. Turn the filter 90° clockwise or anti-clockwise. And then remove the filter. Insert the new filter with the handle in the vertical position. Turn the filter 90° clockwise or anti-clockwise until they click into position.



Designed by specialists in oenology as written above, the wine cellar is allowed for a storage period of 2 months maximum. CLIMADIFF has taken care of the cork's sensibility to the humidity rate. That's why the plastic reservoir has to be put on the top shelf to ensure a minimum humidity. Be careful to control the water level if you store your wine cellar for a long period.

Make sure the water tank is well positioned to avoid any liquid falling.

LOADING

The maximum amount of bottles able to be stored which is given, is only given as an indication, done in factory and is not contractual. This indication (as with the capacity in liters of a refrigerator) is to give a quick estimation of the size of the product. This indication corresponds to tests done with a standard bottle: the bottle type "Bordeaux tradition 75 cl" (the standardized classification contains for each bottle a geographic origin (Bordeaux, Bourgogne, Provence,...), and a type (traditional, heavy, light, flute,...) each with its own specific height and diameter.

In fact, one could store more bottles by stacking a single type of bottle and without shelves. But a "varied" cabinet is made up of a large variety of bottles and the "practical" side of the daily use of a cabinet limits the number of bottles stored. Most probably, a few less bottles will be stored than the indicated amount.

For example, if the cellar is filled only with bottles of burgundy, there will be approximately 30% fewer bottles than the initial quantity calculated for Bordeaux
Any added shelf will decrease the loading capacity.

EXAMPLES OF SERVING TEMPERATURES (TO BE COMPLIED WITH WHEN TASTING YOUR WINES!)

Opinions vary as does the ambient temperature but the general consensus is as follows:

Vintage Bordeaux - Reds	16 – 17°C
Vintage Burgundy - Reds	15 – 16°C
Vintage dry white wines	14 – 16°C
Light, fruity, young reds	11 – 12°C
Rosés de Provence, early wines	10 – 12°C
Dry whites and regional red wines	10 – 12°C
Regional white wines	8 – 10°C
Champagnes	7 – 8°C
Sweet wines	6°C

DEFROST - CONDENSATION

The cabinet is equipped with an automatic defrost cycle. When the cooling cycle is finished, the refrigerated parts of the cabinet are defrosted automatically. The water from the defrost is channelled into an evaporation tray which is located in the back of the cabinet close to the compressor. The heat from the compressor then evaporates the water from the tray.

UPKEEP

Before cleaning the cabinet (this must be done regularly), disconnect it either by unplugging it or by removing the fuse.

It is suggested that before first use and then regularly, the cabinet be cleaned both inside and out (front, sides and on top) with a mixture of warm water and gentle cleaning fluid. Rinse with water and let dry completely before reconnecting. Do not use solvents or abrasive products.

Clean the shelves with a gentle detergent then dry with a soft dry cloth.

At the moment of the first use, some odours can persist. In this case, make functioning the appliance at the coldest temperatures, empty, during a few hours. The cold will cancel all these possible odours.

WHAT TO DO IN CASE OF A POWER OUTAGE

Most power outages are resolved in a short time. An outage of 1 or 2 hours will not affect the temperatures in your cabinet. In order to protect the wines during the outage, open the door as little as possible. For outages that are very long, take necessary steps to protect the wine. In the event of a power interruption, the unit can remember the previous temperature settings, and when the power is recovery, the cabinet temperature will go back the same setting temperature as power off.

STORING THE CABINET

If the cabinet is going to be unused for a short period of time. Leave the control panel with the normal settings.

In case of prolonged un-use

- Remove the bottles from the cabinet
- Unplug the cabinet
- Clean both the inside and the outside of the cabinet
- Leave the door open to avoid condensation, odours and mold.

IF THE CABINET MUST BE MOVED

Remove all the bottles in the cabinet and securely fasten all moveable parts. To avoid damaging the levelling screws on the feet, screw them completely into their base.

- Tape the door shut.
- Be sure the appliance stays secure in the upright position during transportation. Also protect outside of appliance with a blanket, or similar item.

ENERGY SAVING TIPS

- The Wine Cooler should be located in the coolest area of the room, away from heat producing appliances, and out of the direct sunlight.
- Ensure that the unit is adequately ventilated. Never cover air vents.
- Only open the door for as long as necessary.

IN CASE OF BREAKDOWN

Despite the care we bring to our production, a breakdown can never be totally excluded. Before contacting the After-Sales department of your store, please check:

- the cabinet is properly plugged in
- there is not a power outage
- the fault does not have as an origin one of those described in the following table

WARNING ! Unplug the cabinet before cleaning or repairing the cabinet !

ENVIRONMENT

This product complies with EU WEEE Directive 2002/96/EC.



The crossed-out waste bin symbol on this appliance means that, at the end of its life, the appliance should be recycled separately from other domestic waste.

It should therefore be disposed of at a selective collection centre for electrical and/or electronic appliances or, if you are buying an equivalent product, by the retailer of the new product.

The user is responsible for taking the appliance to the appropriate collection centre at the end of its useful life. Selective and appropriate collection for the recycling of no-longer-used appliances and their disposal and destruction in an environmentally friendly manner helps to prevent potential negative effects on the environment and health, and encourages the recycling of materials used to make the product.

For more detailed information about available collection systems, contact your local waste collection organisation or the retail outlet where you bought the product.

WARNING

Since we make continuous improvements to our products, we reserve the right to modify technical characteristics without notice.

Warranties for CLIMADIFF brand products are offered exclusively by selected retailers. No part of these instructions may be considered as a supplementary warranty.

CLIMADIFF cannot be held liable for errors or technical or editorial omissions in this document.

Non-binding document.

QUELLECAVEAVALIN.COM

PROBLEMS WITH YOUR WINE COOLER

You can solve many common Wine Cooler problems easily, saving you the cost of a possible service call.

Try the suggestions below to see if you can solve the problem before calling customer service.

TROUBLESHOOTING GUIDE

PROBLEM	POSSIBLE CAUSE
Wine Cooler does not operate.	Not plugged in. The appliance is turned off. The circuit breaker tripped or a blown fuse.
Wine Cooler is not cold enough.	Check the temperature control setting. External environment may require a higher setting. The door is opened too often. The door is not closed completely. The door gasket does not seal properly.
Turns on and off frequently.	The room temperature is hotter than normal. A large amount of contents has been added to the Wine Cooler. The door is open too often. The door is not closed completely. The temperature control is not set correctly. The door gasket does not seal properly.
The light does not work.	Not plugged in. The circuit breaker tripped or a blown fuse. The light switch is "OFF".
Vibrations.	Check to assure that the Wine Cooler is level.
The Wine Cooler seems to make too much noise.	The rattling noise may come from the flow of the refrigerant, which is normal. As each cycle ends, you may hear gurgling sounds caused by the flow of refrigerant in your Wine Cooler. Contraction and expansion of the inside walls may cause popping and crackling noises. The Wine Cooler is not level.
The door will not close properly.	The Wine Cooler is not level. The door was reversed and not properly installed. The gasket is dirty. The shelves are out of position.
Display "E1" or "E2".	The air temperature sensor is failed.

APPENDIX 1

Model	Brand: AVINTAGE Reference: AV24XI-1 Domestic refrigeration appliance category: 2
Supply	220-240 V, 50 Hz
Dimensions (L x D x H cm)	59X60.8X45.5
Weight (kg)	27
Energy efficiency class	B
Annual energy consumption (AEC)	Energy consumption 190 kWh per year calculated on the basis of results obtained over 24 hours in standardised test conditions. Actual energy consumption depends on conditions of use and the location of the appliance.
Usable volume of the compartments (litres)	65
Defrosting	Automatic
Climate class	Climate class: ST This appliance is designed to be used at an ambient temperature of between 16°C (lowest) and 38°C (highest).
Acoustic emissions in air in dB(A) re 1pW	44 dB
Installation type	Integrated

This appliance is intended exclusively for the storage of wine.

APPENDIX 2

Model	Brand: AVINTAGE Reference: AV45XDZI-1/AV46CDZI-1 Domestic refrigeration appliance category: 2
Supply	220-240 V, 50 Hz
Dimensions (L x D x H cm)	59X60.8X88.5
Weight (kg)	45
Energy efficiency class	B
Annual energy consumption (AEC)	Energy consumption 195 kWh per year calculated on the basis of results obtained over 24 hours in standardised test conditions. Actual energy consumption depends on conditions of use and the location of the appliance.
Usable volume of the compartments (litres)	146
Defrosting	Automatic
Climate class	Climate class: ST This appliance is designed to be used at an ambient temperature of between 16°C (lowest) and 38°C (highest).
Acoustic emissions in air in dB(A) re 1pW	44 dB
Installation type	Integrated

This appliance is intended exclusively for the storage of wine.

APPENDIX 3

Model	Brand: AVINTAGE Reference: AV79XDZI-1/AV80CDZI-1 Domestic refrigeration appliance category: 2
Supply	220-240 V, 50 Hz
Dimensions (L x D x H cm)	59X60.8X123.4
Weight (kg)	57
Energy efficiency class	C
Annual energy consumption (AEC)	Energy consumption 263 kWh per year calculated on the basis of results obtained over 24 hours in standardised test conditions. Actual energy consumption depends on conditions of use and the location of the appliance.
Usable volume of the compartments (litres)	215
Defrosting	Automatic
Climate class	Climate class: ST This appliance is designed to be used at an ambient temperature of between 16°C (lowest) and 38°C (highest).
Acoustic emissions in air in dB(A) re 1pW	44 dB
Installation type	Integrated

This appliance is intended exclusively for the storage of wine.

APPENDIX 4

Model	Brand: AVINTAGE Reference: AV93X3ZI-1 Domestic refrigeration appliance category: 2
Supply	220-240 V, 50 Hz
Dimensions (L x D x H cm)	59X60.8X123.4
Weight (kg)	60
Energy efficiency class	E
Annual energy consumption (AEC)	Energy consumption 347 kWh per year calculated on the basis of results obtained over 24 hours in standardised test conditions. Actual energy consumption depends on conditions of use and the location of the appliance.
Usable volume of the compartments (litres)	206
Defrosting	Automatic
Climate class	Climate class: ST This appliance is designed to be used at an ambient temperature of between 16°C (lowest) and 38°C (highest).
Acoustic emissions in air in dB(A) re 1pW	44 dB
Installation type	Integrated

This appliance is intended exclusively for the storage of wine.

WICHTIGE SICHERHEITSHINWEISE

Lesen Sie die in der Bedienungsanleitung enthaltenen Angaben vor der Inbetriebnahme des Weinschranks aufmerksam durch. Bewahren Sie die Bedienungsanleitung sorgfältig auf, um bei Bedarf später darin nachzuschlagen.

Die Instandhaltung des Gerätes muss generell von einer qualifizierten Fachkraft durchgeführt werden.

Das Gerät ist ausschließlich für den Hausgebrauch und die Temperierung von Wein oder, falls gewünscht, von sonstigen Getränken bestimmt. Es ist auf keinen Fall für die Aufbewahrung von Lebensmitteln geeignet.

Vergewissern Sie sich, dass die Voltzahl und Spannung Ihrer Elektroinstallation den Angaben auf dem Typenschild des Gerätes entsprechen, das an ein zugelassenes Schutzleitersystem angeschlossen werden muss. Unsachgemäße Reparaturen bzw. Anschlüsse bringen Gefahren mit sich. Lassen Sie Ihre Elektroinstallation im Zweifelsfall vom Elektriker prüfen.

Für Ihre Sicherheit muss das Gerät ordnungsgemäß an eine Steckdose mit Schutzkontakt angeschlossen werden. Den Schutzleiter des gelieferten Netzkabels auf keinen Fall durchschneiden oder entfernen.

Verwenden Sie aus Sicherheitsgründen kein Verlängerungskabel.

Sollte das Gerät beschädigt worden sein (starker Stoß) oder sonstigen Schaden genommen haben (Überspannung infolge Blitzschlag, Wasserschaden, Brand), kann es sich als gefährlich erweisen. Ziehen Sie den Netzstecker aus der Steckdose und lassen Sie das Gerät von einem Elektriker prüfen.

Tauschen Sie zur Vermeidung von Gefahren das Netzkabel nicht selbst aus, falls es beschädigt ist. Wenden Sie sich an Ihren Händler, ein zugelassenes Kundendienstzentrum oder einen Elektriker.

Das Gerät muss so aufgestellt werden, dass die Netzsteckdose gut erreichbar ist. Das Gerät nicht verstellen, wenn es gefüllt ist, andernfalls kann sich das Gerätegehäuse unwiederbringlich verformen. Die elektrischen Geräteteile dürfen nicht direkt zugänglich sein.

- Halten Sie Kinder von dem Gerät fern.
- Das Gerät nicht im Freien verwenden.

Beim ungewollten Auslaufen von Flüssigkeit (zerbrochene Flasche o.ä.) auf die Elektrobauteile (Motor und sonstige) sofort den Netzstecker aus der Steckdose ziehen.

Zur Vermeidung der Brand-, Stromschlag- bzw. Verletzungsgefahr das Netzkabel, den Netzstecker bzw. das Gerät nicht in Wasser oder sonstige Flüssigkeiten tauchen. Das Gerät nicht mit feuchten Händen berühren.

Halten Sie das Gerät von Wärmequellen fern und setzen Sie es keiner direkten Sonnenstrahlung aus.

Das Netzkabel nicht von einem Tisch herabhängen lassen und darauf achten, dass es keine schneidenden oder heißen Gegenstände berührt.

Zum Herausnehmen des Netzsteckers nicht am Kabel ziehen, sondern den Netzstecker festhalten und herausziehen.

Vergewissern Sie sich, dass die Stellfläche für das Gerät das Gewicht des gefüllten Weinschranks tragen kann (eine 75 cl Weinflasche wiegt ca. 1,3 kg).

Der Weinschrank muss auf einer ebenen Fläche aufgestellt werden. Beim Aufstellen auf einem Teppich bzw. Teppichboden eine Unterlage dazwischen legen.

Das Gerät ist nicht dazu bestimmt, von Personen (insbesondere Kindern) mit reduzierten körperlichen, sensorischen oder geistigen Fähigkeiten bzw. ohne entsprechende Erfahrung oder Kenntnisse benutzt zu werden, außer wenn diese beaufsichtigt werden oder von einer für ihre Sicherheit verantwortlichen Person zuvor Anweisungen zur Nutzung des Gerätes erhalten haben.

Achten Sie darauf, dass Kinder nicht mit dem Gerät spielen. Abgestellte Geräte stellen prinzipiell eine Gefahr dar.

Vor Instandhaltungs- bzw. Reinigungsarbeiten das Gerät von der Stromversorgung trennen (je nach Modell den Netzstecker aus der Steckdose ziehen oder den Leitungsschutzschalter ausschalten).

Das Gerät niemals mit brennbaren Produkten reinigen.

Kein Gas bzw. keine entzündbare Flüssigkeit in der Nähe des Gerätes lagern oder versprühen.

Entfernen Sie vor der Entsorgung des Weinschranks an der vorgesehenen Sammelstelle die Tür und lassen Sie die Roste an ihrem Platz, damit Kinder nur schwer ins Geräteinnere eindringen können.

Bei Nichtbeachtung der Anschluss- bzw. Gebrauchsvorschriften kann Climadiff nicht für daraus resultierende Schäden haftbar gemacht werden.



R600a

Sicherheitsvorschrift



Achtung: Verwenden Sie keine anderen mechanischen Geräte oder keine sonstigen Hilfsmittel zum Beschleunigen des Abtauvorgangs, als jene, die vom Hersteller empfohlen werden.



Achtung: Achten Sie darauf, dass die Lüftungsöffnungen im Gerätegehäuse oder in der Struktur frei bleiben.



Bewahren Sie keine explosiven Substanzen, wie Spraydosen mit einem entzündlichen Treibgas, in diesem Gerät auf.



Achtung: Achten Sie darauf, den Kältekreislauf nicht zu beschädigen.



Kühleinheiten, die mit Isobutan (R600a) betrieben werden, dürfen nicht in Bereichen mit Zündquellen (z.B. nicht isolierte Stromkontakte) oder dort aufgestellt werden, wo sich im Falle eines Lecks Kühlmittel ansammeln kann. Das verwendete Kühlmittel ist am Typenschild des Schrankes vermerkt.



Achtung: Verwenden Sie keine elektrischen Geräte in den Lebensmittelablageabteilen des Gerätes, es sei denn, es handelt sich um Geräte, die vom Hersteller empfohlen sind.

Das Gerät entspricht den Anforderungen folgender europäischer Richtlinien:

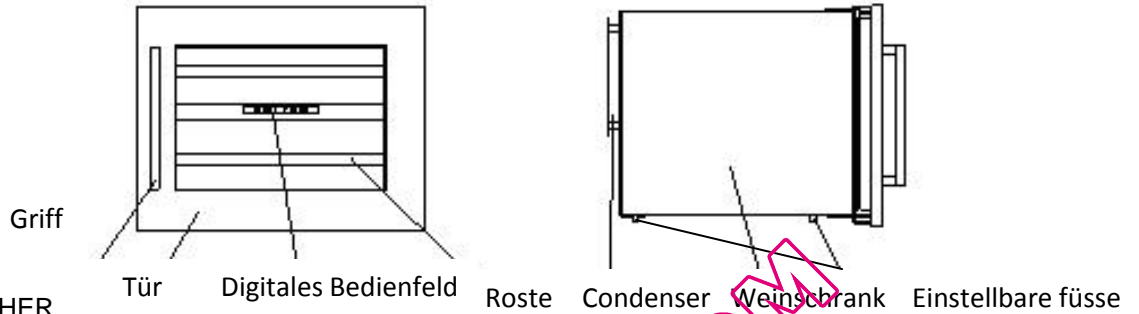
2006/95/EG Niederspannungsrichtlinie

2004/108/EG Richtlinie über die elektromagnetische Verträglichkeit

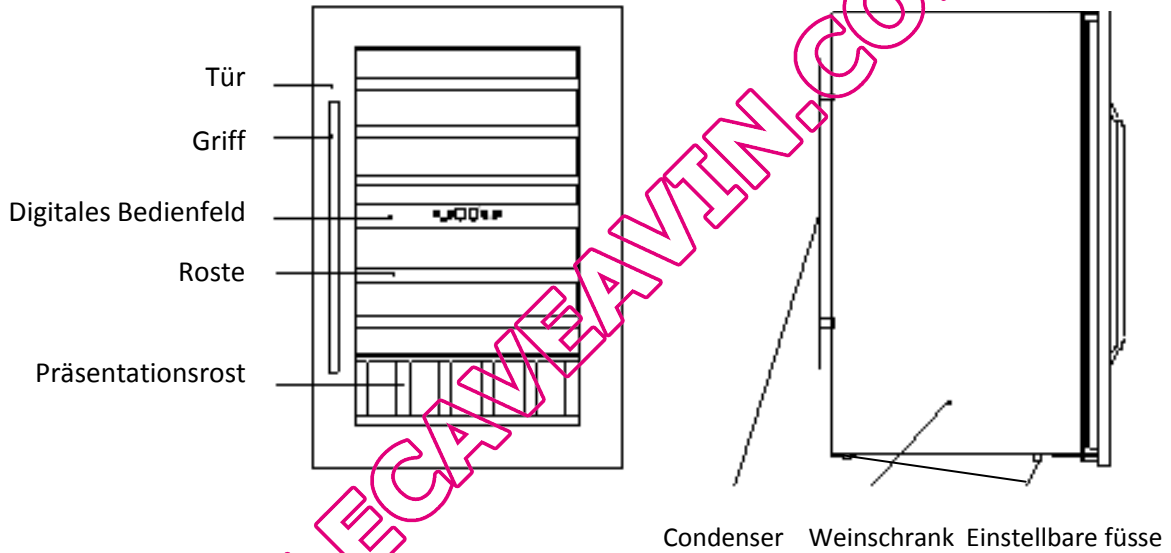


BESCHREIBUNG IHRES WEINSCHRANK

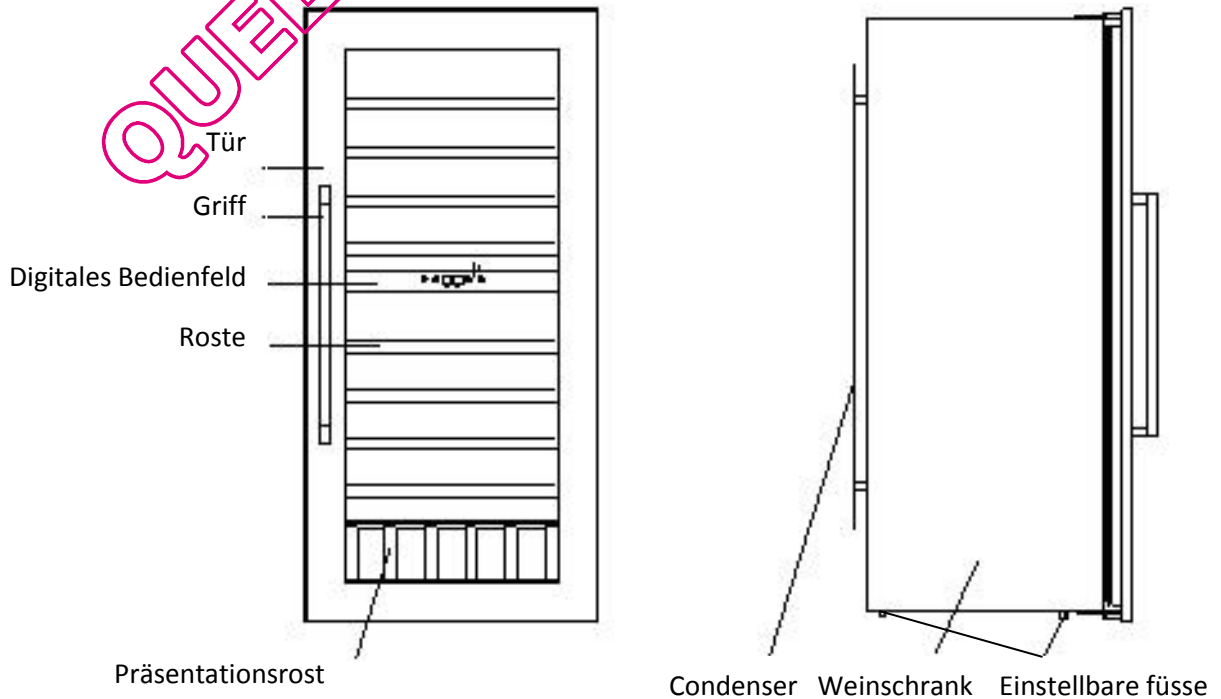
MODELL 45 cm 1 FACH



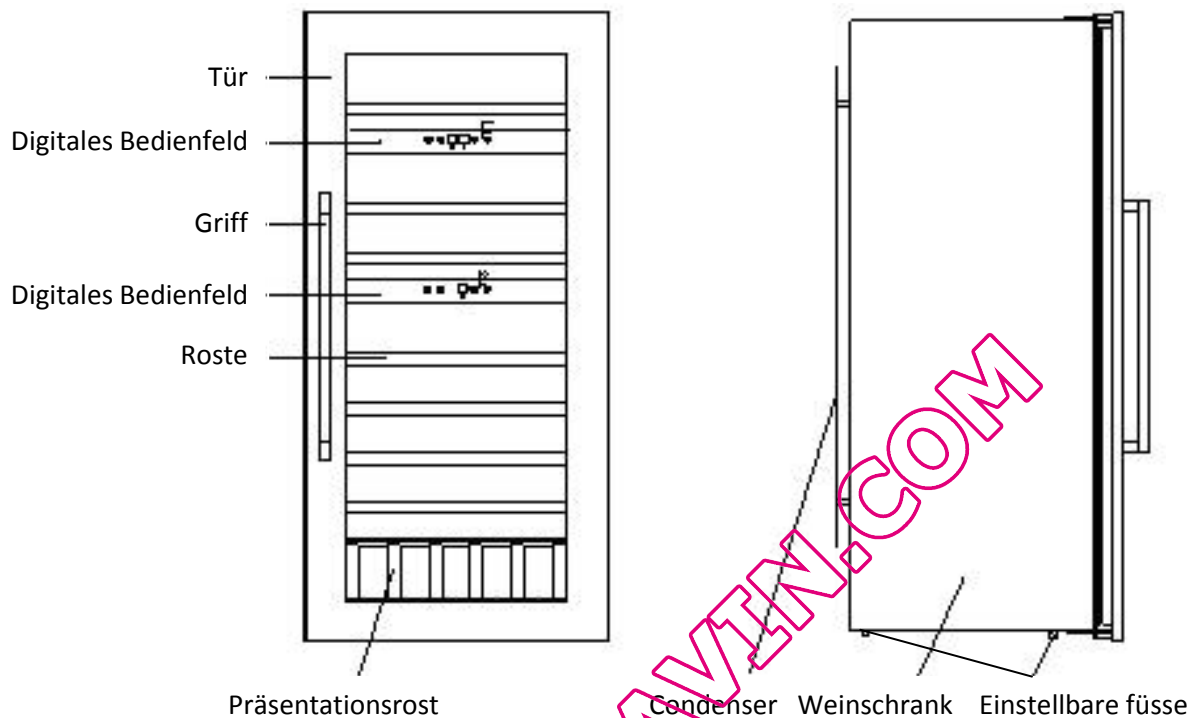
MODELL 88cm 2 FACHER



MODELL 122 cm 2 FACHER



MODELL 122 cm 3 FACHER



INSTALLATIONSANWEISUNGEN

Vor dem Gebrauch Ihres Weinschranks:

- Entfernen Sie alle Teile der Innen- und Außenverpackung
- Bevor Sie den Weinschrank an eine Steckdose anschließen, müssen Sie ihn etwa 24 Stunden senkrecht stehen lassen.
- Das verringert die Möglichkeit einer Funktionsstörung im Kühlkreislauf, die durch die Handhabung des Geräts beim Transport verursacht werden kann.
- Reinigen Sie den Weinschrank innen mit einem weichen, sauberen, trockenen Lappen.
- Die Tür des Weinschranks kann zum Öffnen von rechts nach links oder von links nach rechts installiert werden. Der maximale Öffnungswinkel der Tür beträgt 100°
- Für die Lieferung wurde die Tür zum Öffnen von links nach rechts installiert. Sollten Sie die Öffnungsrichtung wechseln wollen, befolgen Sie bitte die Anweisungen „Umkehren der Öffnungsrichtung des Weinschranks“.

Installation des Weinschranks:

- Dieses Gerät wurde zum Einbauen in Säulen von Einbauküchen konzipiert
- Das Gerät muss in einem gut belüfteten und trockenen Raum aufgestellt werden.
- Stellen Sie den Weinschrank an einem Ort auf, der dem Gewicht des gefüllten Weinschranks standhält. Zum Nivellieren brauchen Sie nur die verstellbaren Füße unterhalb des Geräts nachzustellen.
- Dieses Gerät muss mit dem dazu vorgesehenen Profil oben und unten befestigt werden, um jede Kippgefahr beim Herausziehen der Gleitroste zu vermeiden
- Sie erzielen beste Leistungen mit dem Gerät und den niedrigsten Stromverbrauch, wenn Sie das Gerät von Hitzequellen (Heizung, Kochherd usw.) entfernt aufstellen. Eine direkte Sonnenexposition kann die Acrylbeschichtung des Geräts beschädigen. Zu kalte Umgebungstemperaturen können die Leistungen des Geräts jedoch ebenfalls beeinträchtigen.

Der Umgebungstemperaturbereich muss zwischen +16 °C und +38 °C liegen.

- Liegt die Raumtemperatur außerhalb dieses Bereichs, kann dies die Leistungen Ihres Geräts beeinträchtigen und es kann keine Temperaturen von 5 bis 22 °C erreichen.
- Stecken Sie das Gerät an seine eigene, leicht zugängliche Steckdose an. Wenn Sie Fragen zur Leistung und/oder Erdung haben, wenden Sie sich bitte an qualifiziertes Personal (Elektriker, zugelassene Servicestelle...).
- Um ein Überhitzen des Geräts zu vermeiden, muss dafür gesorgt werden, dass eine angemessene Öffnung und Belüftung bestehen. Installieren Sie eine an das Gerät angepasste Thermosicherung.
- Frischluft muss unbehindert zum Kühlsystem hin- und zurückströmen können.

Das Gerät muss in Übereinstimmung mit den lokalen oder Landesnormen für elektrische Sicherheit, Klempnerarbeiten und Wasser installiert werden.

HINWEIS: Stellen Sie sicher, dass die Stromsteckdose und der Ein-/Ausschalter nach dem Anschließen des Geräts gut zugänglich sind.

ANWEISUNGEN FÜR DAS EINBAUEN

Die Tür des Weinschranks sorgt für ein fast völliges hermetisches Schließen nach dem Einbauen.

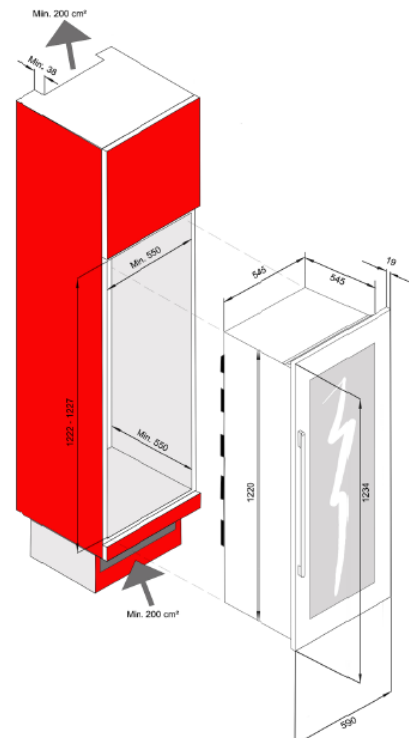
Die warme Luft muss von dem Gebläse des Geräts zur Rückseite des Einbaugehäuses befördert und von dort nach oben ausgestoßen werden. Die untere Belüftung muss eine Fläche von mindestens 200 cm² aufweisen.

ACHTUNG: Zum Sicherstellen eines korrekten Funktionierens des Geräts, dürfen die Belüftungsöffnungen auf keinen Fall verlegt werden.

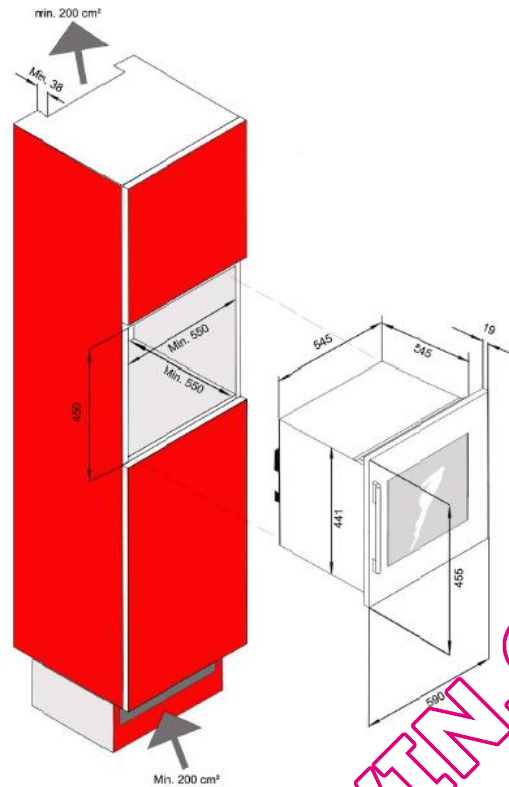
EINBAUSCHABLONEN



Modell 88 cm



Modell 122 cm



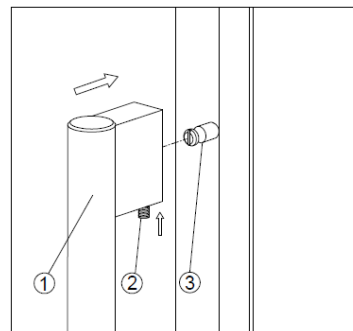
Modell 45 cm

Achtung:

- Lagern Sie die Flaschen im geschlossenen Zustand
- Überladen Sie das Gerät nicht
- Öffnen Sie die Tür nicht öfter als unbedingt notwendig
- Decken Sie die Roste nicht mit Alufolie oder anderem Material ab, das verhindert die gute Zirkulation der Luft.
- Wenn der Weinschrank während längerer Zeit leer stehen soll, empfehlen wir, das Gerät nach einem sorgsamem Reinigen vom Netzstrom abzustecken und die Tür leicht geöffnet zu lassen, damit Luft zirkulieren und das Entstehen von Schimmelpilzen und Gerüchen verhindert werden kann.

ANBRINGEN DES GRIFFS

Achtung: Die Schrauben nicht zu stark festziehen

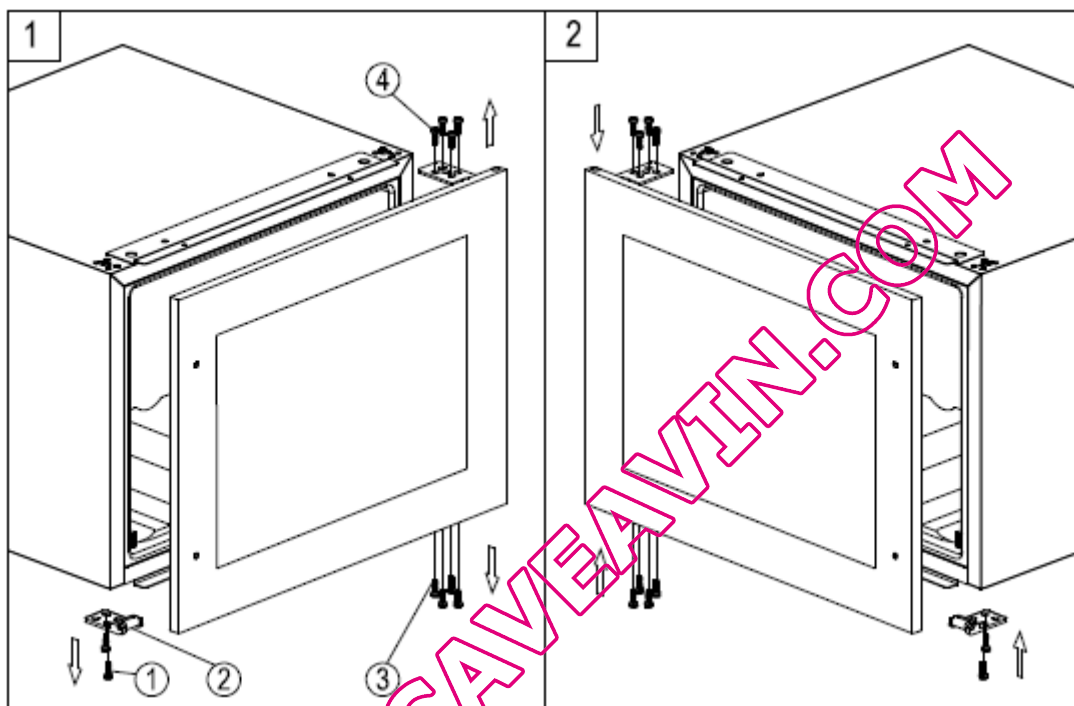


Positionieren Sie den Türgriff (1) gegenüber den Türachsen (3) und ziehen Sie die Schrauben mit einem Inbusschlüssel (2) fest.

UMKEHREN DER ÖFFNUNGSRICHTUNG DER TÜR

Zum Umkehren der Öffnungsrichtung der Tür wie folgt vorgehen:

Hinweis: Verwahren Sie alle Teile, die Sie abnehmen, für die Rückmontage der Tür.



Nehmen Sie die Glastür ab, indem Sie die 8 Schrauben (Pos. 3 und 4) abschrauben. Gehen Sie vorsichtig mit der Tür um, und halten Sie sie gut fest, sobald die Schrauben abgenommen sind, um Beschädigungen zu vermeiden.

Lösen Sie den Türhalter (Pos. 2) und positionieren Sie ihn auf der anderen Seite.

Schwenken Sie die Tür um 180° und bringen Sie die Glastür auf der anderen Seite an. Bringen Sie die Schrauben an und ziehen Sie sie fest, sobald die Tür richtig positioniert ist.

FUNKTIONSWEISE DES WEINSCHRANKS

Der Temperaturbereich des Raums, in dem das Gerät steht, muss zwischen +16°C und +38°C liegen.

Überschreiten die Umgebungstemperaturen diesen Temperaturbereich, kann dies die Leistungen des Weinschranks beeinträchtigen, so dass die gewünschten Temperaturen nicht erreicht und die Bedingungen für ein Gelten der Garantie in Frage gestellt werden.

HINWEIS:

Wenn Sie das Gerät zum ersten Mal verwenden oder wenn Sie es nach einer längeren Stillstandszeit wieder in Betrieb nehmen, können Unterschiede zwischen den Temperaturen, die Sie auswählen und den auf dem Display angezeigten Temperaturen auftreten. Das ist völlig normal und auf die Betriebsdauer bis zum Erreichen der Trägheit zurückzuführen. Nach einigen Betriebsstunden wird alles wieder normal.


Wenn das Gerät abgesteckt, ausgeschaltet wird oder nach einer Strompanne, müssen Sie vor dem Neustarten 3 bis 5 Minuten warten. Bei einem Versuch, das Gerät vor Verstreichen dieser Frist in Betrieb zu nehmen, schaltet sich das Gerät nicht ein.

BEDIENFELD DES WEINSCHRANKS

MODELL 1 FACH



EIN AUS

Drücken Sie zum Einschalten oder Ausschalten des Gerätes zumindest 5 Sekunden lang die Taste . Drücken Sie dieselbe Taste, um den Alarm im Falle einer Auslösung zu stoppen.

INNENBELEUCHTUNG



Zum Einschalten oder Ausschalten der LED-Innenbeleuchtung

„UP“ BUTTON



Zum Erhöhen der Temperatur um 1°C oder 1°F bei jeder Betätigung

„DOWN“ BUTTON



Zum Absenken der Temperatur um 1°C oder 1°F bei jeder Betätigung

ANZEIGE-WAHLSCHALTER °C / °F

Entscheiden Sie sich für eine Anzeige der Temperatur in Celsius oder in Fahrenheit. Zur Auswahl einer der beiden Anzeigeformen drücken Sie zumindest 5 Sekunden lang auf die Taste




AUSWÄHLEN DER TEMPERATUREN

- Sie können festlegen, wie die Temperatur durch Drücken der «Up» oder «Down»-Taste erforderlich. Wenn Sie die zwei Tasten drücken, zum ersten Mal probierhalber, die LED-Anzeige wird die ursprüngliche Temperatur eingestellt zeigen, zuvor (die Temperatur im Werk voreingestellt ist 12 ° C/54 ° F).
- Die Temperatur wird 1 ° C / 1 ° F zu erhöhen, wenn Sie die Taste drücken «UP» einmal. Die Temperatur sinkt 1 ° C / 1 ° F, wenn Sie den Button «Down» einmal drücken.
- Um die «set» Temperatur jederzeit, drücken Sie die «Up» oder «Down»-Taste, die "SET" Temperatur wird vorübergehend "Flash" in der LED-Anzeige für 5 Sekunden.
- Der interne Speicher Temperatur wird in blauer Farbe in die Temperatur-Anzeige-Fenster angezeigt.

MODELL 2 FACHER



EIN AUS

Drücken Sie zum Einschalten oder Ausschalten des Gerätes zumindest 5 Sekunden lang die Taste  . Drücken Sie dieselbe Taste, um den Alarm im Falle einer Auslösung zu stoppen.

INNENBELEUCHTUNG



Zum Einschalten oder Ausschalten der LED-Innenbeleuchtung

„UP“ BUTTON




Zum Erhöhen der Temperatur um 1°C oder 1°F bei jeder Betätigung

„DOWN“ BUTTON



Zum Absenken der Temperatur um 1°C oder 1°F bei jeder Betätigung



ANZEIGE-WAHLSCHALTER °C / °F

Entscheiden Sie sich für eine Anzeige der Temperatur in Celsius oder in Fahrenheit. Zur Auswahl einer der beiden Anzeigeformen drücken Sie zumindest 5 Sekunden lang auf die Taste  .

AUSWÄHLEN DER TEMPERATUREN

Ihr Weinschrank verfügt über zwei getrennte Fächer. Die Temperatur des oberen und des unteren Fachs kann zwischen +5 und +22 °C (+40 °F und +72 °F) eingestellt werden. Wir empfehlen, die Temperatur des unteren Fachs zwischen +12 °C und + 22 °C (55-72 °F) einzustellen, die für das Lagern von Rotweinen den idealen Temperaturbereich darstellt, und das obere Fach zwischen 5 und 12 °C (40-55 °F), ein Bereich der für Champagner und Weißweine am besten ist.

WICHTIG: DIE FÜR DAS UNTERE FACH AUSGEWÄHLTE TEMPERATUR MUSS IMMER HÖHER SEIN ALS DIE DES OBEREN FACHS. FÜR EINE OPTIMALE LEISTUNG SOLLTEN DIE EINGESTELLTE TEMPERATUR DER BEIDEN ZONEN VON MINDESTENS 4 ° C UNTERSCHIEDEN

- Drücken Sie die Tasten „UP“ oder „DOWN“, um die Innentemperatur für jede Zone einzustellen. Die Temperaturwerte in Grad werden auf dem jeweiligen Display der entsprechenden Zonen  für das obere Fach und  für das untere Fach angezeigt.
- Bei der Erstinbetriebnahme werden auf den Displays die im Werk vorprogrammierten Temperaturen angezeigt, also 10°C/50°F für das obere Fach und 16°C/60°F für das untere Fach
- Drücken Sie die Tasten „UP“ oder „DOWN“ für die jeweiligen Fächer, um die Temperaturen auf die gewünschten Werte einzustellen.
- Die Temperatur steigt um 1°C oder 1°F, wenn Sie einmal auf „UP“ drücken, oder sinkt um 1°C/1°F, wenn Sie einmal die Taste „DOWN“ drücken

Um die in den verschiedenen Zonen eingestellten Temperaturen jederzeit einsehen zu können, drücken Sie die Tasten „UP“ oder „DOWN“ für die jeweiligen Fächer, und die programmierten Temperaturen blinken vorübergehend etwa 5 Sekunden lang am Display. Danach wird die Ist-Temperatur des jeweiligen Faches angezeigt.

MODELL 3 FACHER


Upper Steuereinheit



Lower Steuereinheit



EIN AUS

Drücken Sie zum Einschalten oder Ausschalten des Gerätes zumindest 5 Sekunden lang die Taste . Drücken Sie dieselbe Taste, um den Alarm im Falle einer Auslösung zu stoppen.

INNENBELEUCHTUNG



Zum Einschalten oder Ausschalten der LED-Innenbeleuchtung

„UP“ BUTTON



Zum Erhöhen der Temperatur um 1°C oder 1°F bei jeder Betätigung

„DOWN“ BUTTON



Zum Absenken der Temperatur um 1°C oder 1°F bei jeder Betätigung

ANZEIGE-WAHLSCHALTER °C / °F

Entscheiden Sie sich für eine Anzeige der Temperatur in Celsius oder in Fahrenheit. Zur Auswahl einer der beiden Anzeigeformen drücken Sie zumindest 5 Sekunden lang auf die Taste



AUSWÄHLEN DER TEMPERATUREN

Der Wein-Kühler verfügt über drei Temperaturzonen. Die Temperatur aller Zonen kann separat eingestellt werden.

Die Temperatur der oberen Zone Einstellungen sind einstellbar mit der Reichweite +14 °C et +22 °C (+57 °F et +72 °F), die eingestellte Temperatur in der Fabrik is 18 °C/65 °F.

Die Temperatur-Einstellungen der mittleren Zone sind einstellbar mit dem Bereich von 5 ° -11 ° -52 ° C/40 F. Die voreingestellte Temperatur in der Fabrik beträgt 8 °C / 46 °F.

Die Temperatur der unteren Zone Einstellungen sind einstellbar mit dem Bereich 11 ° -13 ° -56 ° C/52 F. Die voreingestellte Temperatur in der Fabrik beträgt 12 °C / 54 °F.

Temperaturregelung für obere und mittlere Zone am oberen Steuereinheit. Temperaturregelung für untere Zone bei niedrigeren Steuereinheit.

- Um die "set" Temperatur in der Zone zu jeder Zeit, berühren Sie die UP- oder DOWN-Marke, die "SET" Temperatur wird vorübergehend "Flash" in der LED-Anzeige für 5 Sekunden.

TEMPERATURDISPLAY

ACHTUNG: Während des normalen Betriebs zeigt das Temperaturdisplay die Innentemperatur des Weinschranks an.

Diese Temperatur ist nicht die, die Sie ausgewählt haben, sondern variiert in Abhängigkeit von den Kühl- und Stillstandszyklen des Geräts. Der Durchschnitt dieser Temperaturschwankungen ergibt hingegen die von Ihnen ausgewählte Temperatur.

Das Temperaturdisplay blinkt in den folgenden Fällen:

- wenn eine andere Temperatur programmiert wird
- wenn eine Temperatur in einem der Fächer 5 °C über der ursprünglich programmierten liegt. Das Blinken erlaubt das Anzeigen einer Warnung, falls die Temperatur anormal steigen oder sinken sollte.

TEMPERATURALARME

In den folgenden Fällen wird Alarm ausgelöst und die Displayanzeige beginnt zu blinken:

- Bei einem plötzlichen Ansteigen oder Absinken der Temperatur oder wenn sie das empfohlene Temperaturintervall verlässt
- Bei einer starken Abweichung zwischen der programmierten Temperatur und der Ist-Temperatur
- Bei einem längeren Stromausfall
- Wenn zu viele Flaschen gleichzeitig in den Weinschrank gelegt werden
- Wenn die Türe nicht richtig geschlossen ist

TURALARM

Ein Alarm wird ausgelöst und die Displayanzeige beginnt zu blinken, wenn die Türe länger als 60s nicht richtig geschlossen wird. Sobald die eingestellte Temperatur erreicht ist, stoppt der Alarm und die Display-Anzeige hört zu blinken auf. Im Fall einer Lärmbelästigung durch den Alarm, können Sie diesen jedoch durch ein einmaliges Betätigen der Taste POWER abstellen. Die Display-Anzeige blinkt solange weiter, bis die eingestellte Temperatur erreicht ist, und der Alarm wird wieder automatisch aktiviert.

INNENBELEUCHTUNG

Durch die Betätigung der Taste LEUCHTE können Sie zwischen zwei Beleuchtungsmodi auswählen:

- Einem zeitweiligen Beleuchtungsmodus. Das Licht geht beim Öffnen der Türe an und beim Schließen derselben wieder aus. Dieser Einschaltmodus ist standardmäßig angewählt.
- Einem Dauerbeleuchtungsmodus. Das Licht bleibt andauernd eingeschaltet, und Sie müssen zum Ausschalten die Taste LEUCHTE betätigen.

RUHEMODUS

Die Schränke sind dafür ausgelegt, um Ihre Weine unter perfekten Bedingungen, über längere Zeiträume hinweg in absoluter Sicherheit zu lagern. Dennoch kann es bei belüfteten Kühlsystemen manchmal zu Geräuschbelästigungen kommen. Sie haben also die Möglichkeit, den Ruhemodus anzuwählen, um nicht mehr vom Geräusch des Lüfters belästigt zu werden. Halten Sie dazu die Taste UP 5 Sekunden lang gedrückt. Der Schrank sendet 3 Warnsignale aus, um den Übergang in den Ruhemodus zu bestätigen. Um im Gegensatz dazu den Ruhemodus abzuwählen, halten Sie die Taste DOWN 5 Sekunden lang gedrückt. Der Schrank sendet 5 Warnsignale aus, um den Übergang in den belüfteten Kühlmodus zu bestätigen.

OKO -MODUS

Mit diesem Modus können der Temperaturalarm, die Anzeige und die Innenbeleuchtung 4 Tage lang abgewählt werden, wobei jedoch die Innentemperatur perfekt beibehalten wird. Zur Anwahl dieser Funktion drücken Sie gleichzeitig 5 Sekunden lang die Tasten POWER und LEUCHTE. Die Kontrollleuchte blinkt 4 Mal zum Bestätigen der Anwahl. Am Ende dieser 4 Tage nimmt der Weinschrank wieder seinen Normalbetrieb auf.

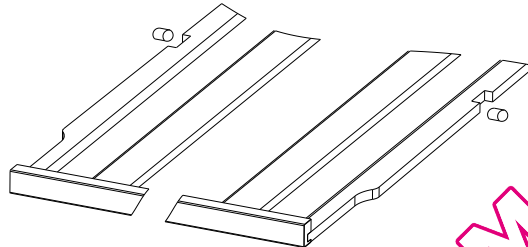
ROSTE

- Um Schäden an der Türdichtung zu vermeiden, müssen Sie vor dem Herausnehmen der Roste aus den Fächern sicherstellen, dass die Tür ganz offen ist.
- Um die Flaschen leichter zu erreichen, brauchen Sie die Roste nur um etwa 1/3 der Tiefe herauszuziehen. Die Roste sind mit einem Sicherheitsanschlag versehen, um ein zu weites Herausziehen im beladenen Zustand zu vermeiden.

INSTANDHALTUNG UND WARTUNG

Herausnehmen der Roste

Zum Entfernen eines der Roste aus seiner Schiene, zieht man an dem Rost, bis seine Ausschnitte mit den Kunststoffanschlägen ausgerichtet sind. Heben Sie den Rost jetzt an. Stellen Sie sicher, dass Sie den Rost beim Wiedereinsetzen richtig positionieren.

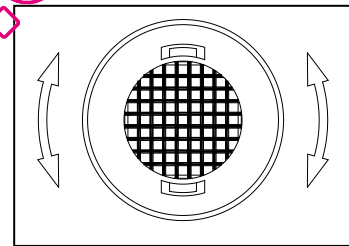


DAS BEFEUCHTUNGSSYSTEM

Der Weinkeller nicht der Aktivkohlefilter ausgestattet sind, haben ein manuelles System für die Aufrechterhaltung einer richtigen Höhe der Luftfeuchtigkeit. Wenn Luftfeuchtigkeit zu niedrig ist, rasten die kleinen Kunststoff-Reservoir auf der oberen Rack Weinkeller. Füllen Sie den zu $\frac{3}{4}$ voll. Prüfen .

Sie den Wasserstand gelegentlich zu befüllen. Als der Wein-Kühler mit Aktivkohlefilter ausgestattet ist es vorzuziehen, um es einmal im Jahr ändern. Drehen Sie den Filter um 90° im Uhrzeigersinn oder gegen den Uhrzeigersinn. Und entfernen Sie dann die filter. Insert den neuen Filter mit der in der vertikalen position. Turn den Filter 90° im Uhrzeigersinn oder gegen den Uhrzeigersinn drehen, bis sie in Position einrasten.

Achten Sie darauf, den Wassertank ist gut positioniert, um eine Flüssigkeit fallen zu vermeiden.



EINLAGERN

Die maximalen in Flaschenanzahl angegebenen Lagermengen sind bloße nicht vertragliche Richtwerte und erlauben es (wie bei den Inhaltsangaben in Litern für Kühlschränke), sich eine Vorstellung vom Fassungsvermögen des Geräts zu machen.

Sie wurden anhand von Tests mit einer Musterflasche ermittelt: Die Flasche des Typs „Bordeaux tradition 75 cl“ (die Norm weist jeder Flaschenform eine geographische Herkunft zu: Bordeaux, Burgunder, provenzalisch usw. und dazu einen Typ: Tradition, schwer, leicht, Flöte usw., haben jeweils bestimmte Durchmesser und Höhen.

In Wirklichkeit könnte man im Extremfall durch Stapeln eines einzigen Typs und ohne Roste mehr Flaschen lagern, aber ein abwechslungsreiches Lager besteht aus vielen verschiedenen Flaschen, und die praktischen Seiten erfordern ein Einschränken der Flaschenanzahl für einen Weinschrank. Sie werden wahrscheinlich weniger als das angegebene Maximum einlagern. Jeder hat Regal sinkt die Belastbarkeit.

BEISPIELE FÜR DIE SERVIERTEMPERATUR

(Die Sie bei Verkostungen einhalten sollten, um in den vollen Genuss der Aromen Ihre Weine zu kommen!)

Die Meinungen können auseinander gehen, die Umgebungstemperaturen sind unterschiedlich, aber im Allgemeinen gilt Folgendes:

Edler Bordeaux	Rot	16 – 17 °C
Edle Burgunder	– Rot	15 – 16 °C
Edle trockene Weißweine		14 – 16 °C
Leichte, fruchtige, junge Rotweine		11 – 12 °C
Roséweine aus der Provence, neuer Wein		10 – 12 °C
Trockene Weißweine und rote Landweine		10 – 12 °C
Weißweine Landweine		8 – 10 °C
Champagner		7 – 8 °C
Likörweine		6 °C

ENTEISEN - KONDENSAT

Das Gerät führt automatische Enteisungszyklen aus. Während des Stillstands des Kühlzyklus werden die gekühlten Flächen des Geräts enteist. Das bei diesem Enteisen entstehende Wasser wird zu einem Kondensatverdampfungsbehälter auf der Rückseite des Geräts, in der Nähe des Kompressors geleitet. Die vom Kompressor erzeugte Wärme dient zum Verdampfen der im Behälter aufgefangenen Kondensate

PFLEGE

Vor dem Reinigen des Geräts (in regelmäßigen Abständen), müssen Sie das Gerät von der Stromversorgung abstecken (Netzkabel von der Stromsteckdose abziehen) oder die Sicherung, die für das Gerät bestimmt ist, öffnen. Entfernen Sie alle Elemente aus dem Innenraum (Roste usw.).

Wir empfehlen, den Weinschrank vor dem ersten Gebrauch und danach regelmäßig innen und außen (Vorderseite, Seiten und Oberseite) mit einer sanften, lauwarmen Waschmittellösung zu reinigen. Mit klarem Wasser nachspülen und ganz trocknen lassen, bevor Sie das Gerät wieder in Betrieb nehmen. Verwenden Sie weder Lösemittel noch scheuernde Mittel.

Waschen Sie die Roste mit einer sanften Waschmittellösung und trocknen Sie sie mit einem trockenen, weichen Tuch ab.

Beim ersten Einschalten des Weinschranks können Reste von Gerüchen bestehen. Lassen Sie das Gerät in diesem Fall einige Stunden lang leer bei der kältesten Temperatur in Betrieb. Die Kälte eliminiert diese eventuellen Gerüche.

UND BEI EINER STROMPANNE?

Die meisten Stromausfälle dauern nicht lange. Ein Stromausfall von 1 oder 2 Stunden wirkt sich auf die Temperaturen Ihres Weinschranks kaum aus. Damit Ihre Weine während Strompannen vollen Schutz genießen, sollten Sie die Schranktür so wenig wie möglich öffnen. Bei länger dauernden Stromunterbrechungen müssen Sie Maßnahmen zum Schutz Ihrer Weine treffen.

Im Falle eines Stromausfalls bleiben die eingestellten Temperaturen im Gerät gespeichert. Bei Wiederinbetriebnahme des Gerätes brauchen Sie somit die Temperaturen des Schrankes nicht neu zu programmieren.

LAGERN DES WEINSCHRANKS

Sollten Sie den Weinschrank während kürzeren Zeitspannen nicht verwenden, lassen Sie die eingestellten Werte unverändert.

Bei längerem Stillstand:

- Entfernen Sie alle Flaschen aus dem Weinschrank
- Ziehen Sie das Netzkabel von Netzstrom ab
- Reinigen Sie das Gerät sorgfältig innen und außen
- Lassen Sie seine Tür offen, um das Entstehen von Kondensat, Gerüchen, Schimmelpilz zu vermeiden.

ORTSWECHSEL DES WEINSCHRANKS

Nehmen Sie alle Flaschen aus dem Gerät, befestigen Sie bewegliche Elemente.

Um Schäden an den Nivellierschrauben der Füße zu vermeiden, sollten Sie diese ganz in die Basis des Geräts schrauben.

Kleben Sie die geschlossene Tür mit Klebeband zu.

Bewegen Sie das Gerät nur in senkrechter Stellung. Schützen Sie es mit Decken oder Ähnlichem vor Schäden.

ENERGIESPAREN

- Stellen Sie das Gerät in einem kühlen Raum (aber über 16 °C), von Hitzequellen (andere Elektrogeräte) und direkter Sonnenbestrahlung entfernt auf.
- Der Raum, in dem das Gerät installiert wird, muss über eine Belüftung verfügen. Decken Sie die Belüftungsöffnungen des Geräts auf keinen Fall ab.
- Öffnen Sie die Tür nicht öfter als unbedingt notwendig.

BEI PANNEN

Trotz unserer Sorgfalt bei der Herstellung unserer Produkte, kann man eine Panne nie ganz ausschließen. Bevor Sie sich an den Kundendienst Ihres Händlers wenden, sollten Sie Folgendes prüfen:

- dass der Stecker angesteckt ist
- dass keine Strompanne vorliegt
- dass die Panne nicht in den Pannen der Tabelle am Ende dieses Handbuchs beschrieben ist.

WICHTIG: Sollte das mit dem Gerät gelieferte Netzkabel defekt sein, kann es nur vom Hersteller, einem von der Marke zugelassenen Kundendienst oder vom Händler ersetzt werden. Auf jeden Fall muss es von qualifiziertem Personal ersetzt werden, um jede Verletzungsgefahr auszuschließen.

Wenn diese Kontrollen nicht aufschlussreich sind, wenden Sie sich bitte an den Kundendienst Ihres Händlers.

ACHTUNG! VOR INSTANDHALTUNGS- ODER REPARATUREINGRIFFEN MUSS DAS NETZKABEL VON DER STROMSTECKDOSE ABGEZOGEN WERDEN!

PROBLEME UND IHRE LÖSUNG

Sie können viele einfache Probleme des Weinschranks selbst beheben, ohne gleich den Kundendienst heranzuziehen. Probieren Sie die folgenden Tipps:

PROBLEME	MÖGLICHE URSACHEN
Der Weinschrank schaltet sich nicht ein.	Das Netzkabel wurde nicht angesteckt. Der Ein-/Ausschalter steht auf Aus. Die entsprechende Sicherung Ihrer Elektroanlage ist durchgebrannt.
Der Weinschrank kühlt nicht genug.	Kontrollieren Sie die ausgewählte Temperatur. Die Außentemperatur im Raum überschreitet die Anwendungstemperatur des Weinschranks. Der Weinschrank wird zu oft geöffnet. Die Tür wird nicht gut geschlossen. Die Türdichtung ist nicht dicht.
Der Kompressor startet und stoppt häufig.	Die Raumtemperatur um den Weinschrank ist hoch. Sie haben soeben viele neue Flaschen eingelegt. Der Weinschrank wird zu oft geöffnet. Die Tür wird nicht gut geschlossen. Die Einstellung der Temperatur ist nicht richtig. Die Türdichtung ist nicht dicht.
Die Beleuchtung funktioniert nicht.	Das Netzkabel wurde nicht angesteckt. Die entsprechende Sicherung Ihrer Elektroanlage ist durchgebrannt. Die LED ist außer Betrieb. Der Beleuchtungsknopf steht auf Aus.
Schwingungen.	Stellen Sie absolut sicher, dass der Weinschrank ganz eben steht.
Der Weinschrank scheint sehr laut zu funktionieren.	Ein Geräusch wie zirkulierendes Wasser entsteht durch das Kühlgas und ist normal. Am Ende des Kompressorzyklus hört man gelegentlich ein Geräusch fließenden Wassers. Das Zusammenziehen und Dehnen der Innenwände kann krachende Geräusche ergeben. Der Weinschrank steht nicht eben.
Die Tür schließt nicht ganz.	Die Türdichtung ist schmutzig oder defekt. Die Roste sind schlecht positioniert. Der Weinschrank steht nicht eben.
Foutcode "E1" or "E2".	De sonde is defect

UMWELTSCHUTZ

Das Produkt entspricht der Elektronikschrott-Richtlinie 2002/96/EG.



Das auf dem Gerät angebrachte Symbol der durchgestrichenen Abfalltonne auf Rädern zeigt an, dass das Produkt am Ende seiner Lebensdauer vom restlichen Hausmüll getrennt entsorgt werden muss.

Es muss daher zu einer Sammelstelle für Elektro- und Elektronikgeräte bzw. beim Kauf eines gleichwertigen Gerätes zum Händler des neuen Gerätes gebracht werden.

Der Benutzer ist dafür verantwortlich, dass das Gerät am Ende seiner Lebensdauer einer geeigneten Sammelstelle zugeführt wird. Eine zweckmäßige, getrennte Sammlung zur Weiterleitung des unbenutzten Gerätes zum Recycling, zur Aufbereitung und umweltgerechten Entsorgung trägt dazu bei, mögliche negative Auswirkungen auf Umwelt und Gesundheit zu vermeiden und fördert das Recycling der Wertstoffe, aus denen das Produkt besteht.

Um genauere Auskünfte zu den bestehenden Sammelsystemen zu erhalten, wenden Sie sich bitte an das örtliche Amt für Abfallentsorgung oder das Geschäft, in dem Sie das Gerät gekauft haben.

WARNUNG:

In dem Bestreben der kontinuierlichen Qualitätsverbesserung unserer Produkte behalten wir uns die Möglichkeit vor, die technischen Merkmale ohne Vorankündigung zu ändern.

Die Garantien für die Produkte der Marke CLIMADIFF werden ausschließlich durch unsere Vertragshändler gewährt. In dieser Bedienungsanleitung gemachte Angaben können nicht als eine Zusatzgarantie ausgelegt werden.

Die Firma CLIMADIFF kann nicht für Fehler bzw. technische und redaktionelle Versäumnisse in dieser Bedienungsanleitung haftbar gemacht werden.

Unverbindliche Unterlage.

QUELLECAVEAVENTEN.COM

ANHANG 1

Modell	<p>Marke: AVINTAGE</p> <p>Modellbezeichnung: AV24XI-1</p> <p>Geräteklasse Kühlschrank: 2</p>
Spannungsversorgung	220-240V, 50Hz
Abmessungen (B x T x H cm)	59X60.8X45.5
Gewicht (kg)	27
Energieeffizienzklasse	B
Jährlicher Energieverbrauch (AEC)	Energieverbrauch von 190 kWh pro Jahr, berechnet auf der Basis des für 24h unter standardisierten Testbedingungen erhaltenen Ergebnisses. Der tatsächliche Energieverbrauch ist abhängig von den Betriebsbedingungen und dem Aufstellungsort des Geräts.
Nutzvolumen der Fächer (l)	65
Abtauung	Automatische Abtauung
Klimaklasse	<p>Klimaklasse: ST</p> <p>Das Gerät ist ausgelegt für den Betrieb bei einer Raumtemperatur zwischen 16°C (niedrigste Temperatur) et 38°C (höchste Temperatur).</p>
Akustische Emissionen in der Luft in dB(A) re 1pW	44 dB
Installationsart	Integriert

Das Gerät ist nur zur Lagerung von Wein bestimmt.

ANHANG 2

Modell	<p>Marke: AVINTAGE</p> <p>Modellbezeichnung: AV45XDZI-1/AV46CDZI-1</p> <p>Gerätekategorie Kühlschranks: 2</p>
Spannungsversorgung	220-240V, 50Hz
Abmessungen (B x T x H cm)	59X60.8X88.5
Gewicht (kg)	45
Energieeffizienzklasse	B
Jährlicher Energieverbrauch (AEC)	Energieverbrauch von 195 kWh pro Jahr, berechnet auf der Basis des für 24h unter standardisierten Testbedingungen erhaltenen Ergebnisses. Der tatsächliche Energieverbrauch ist abhängig von den Betriebsbedingungen und dem Aufstellungsort des Geräts.
Nutzvolumen der Fächer (l)	146
Abtauung	Automatische Abtauung
Klimaklasse	<p>Klimaklasse: ST</p> <p>Das Gerät ist ausgelegt für den Betrieb bei einer Raumtemperatur zwischen 16°C (niedrigste Temperatur) und 38°C (höchste Temperatur).</p>
Akustische Emissionen in der Luft in dB(A) re 1pW	44 dB
Installationsart	Integriert

Das Gerät ist nur zur Lagerung von Wein bestimmt.

ANHANG 3

Modell	<p>Marke: AVINTAGE</p> <p>Modellbezeichnung: AV79XDZI-1/AV80CDZI-1</p> <p>Gerätekategorie Kühlschranks: 2</p>
Spannungsversorgung	220-240V, 50Hz
Abmessungen (B x T x H cm)	59X60.8X123.4
Gewicht (kg)	57
Energieeffizienzklasse	C
Jährlicher Energieverbrauch (AEC)	Energieverbrauch von 263 kWh pro Jahr, berechnet auf der Basis des für 24h unter standardisierten Testbedingungen erhaltenen Ergebnisses. Der tatsächliche Energieverbrauch ist abhängig von den Betriebsbedingungen und dem Aufstellungsort des Geräts.
Nutzvolumen der Fächer (l)	215
Abtauung	Automatische Abtauung
Klimaklasse	<p>Klimaklasse ST</p> <p>Das Gerät ist ausgelegt für den Betrieb bei einer Raumtemperatur zwischen 16°C (niedrigste Temperatur) et 38°C (höchste Temperatur).</p>
Akustische Emissionen in der Luft in dB(A) re 1pW	44 dB
Installationsart	Integriert

Das Gerät ist nur zur Lagerung von Wein bestimmt.

ANHANG 4

Modell	<p>Marke: AVINTAGE</p> <p>Modellbezeichnung: AV93X3ZI-1</p> <p>Gerätekategorie Kühlschranks: 2</p>
Spannungsversorgung	220-240V, 50Hz
Abmessungen (B x T x H cm)	59X60.8X123.4
Gewicht (kg)	60
Energieeffizienzklasse	E
Jährlicher Energieverbrauch (AEC)	Energieverbrauch von 347 kWh pro Jahr, berechnet auf der Basis des für 24h unter standardisierten Testbedingungen erhaltenen Ergebnisses. Der tatsächliche Energieverbrauch ist abhängig von den Betriebsbedingungen und dem Aufstellungsort des Geräts.
Nutzvolumen der Fächer (l)	206
Abtauung	Automatische Abtauung
Klimaklasse	<p>Klimaklasse: ST</p> <p>Das Gerät ist ausgelegt für den Betrieb bei einer Raumtemperatur zwischen 16°C (niedrigste Temperatur) und 38°C (höchste Temperatur).</p>
Akustische Emissionen in der Luft in dB(A) re 1pW	44 dB
Installationsart	Integriert

Das Gerät ist nur zur Lagerung von Wein bestimmt.

BELANGRIJKE VEILIGHEIDSAANWIJZINGEN

Lees aandachtig de instructies in deze handleiding voordat u uw wijnkast in gebruik neemt. Bewaar ze zorgvuldig voor toekomstig gebruik, indien nodig.

In het algemeen dient het onderhoud aan uw apparaat door een bevoegde en professionele vakman uitgevoerd te worden.

Dit apparaat is uitsluitend bedoeld voor huishoudelijk gebruik en voor het op temperatuur brengen van wijn of andere dranken indien gewenst. Het is in geen geval bedoeld voor het bewaren van voedsel.

Zorg dat het voltage en de spanning van uw elektrische installatie overeenstemmen met de indicaties op het typeplaatje van het apparaat dat aangesloten moet worden op een systeem met een goedgekeurde aarding. Verkeerde reparaties of aansluitingen brengen gevaren met zich mee. Laat uw elektrische installatie bij twijfel door een professionele vakman controleren.

Deze eenheid dient voor uw veiligheid correct te worden aangesloten op een geaard stopcontact. Onderbreek of verwijder in geen geval de aardingsdraad van het meegeleverde snoer.

Om veiligheidsredenen mag u geen elektrisch verlengsnoer gebruiken.

Als uw apparaat beschadigd is (grote schok) of schade opgelopen heeft (te grote spanning naar aanleiding van bliksem, overstroming, brand), kan het gebruik ervan gevaarlijk zijn. Koppel de voedingsstekker los en laat het apparaat door een erkende professionele hersteller controleren.

Vervang het voedings snoer niet zelf als het beschadigd is, om elk gevaar te vermijden. Wend u tot uw verkoper, een erkend herstelcentrum of een professionele hersteller.

Dit apparaat dient zodanig opgesteld te worden dat de stekker bereikbaar is. Verplaats het apparaat niet zodra het gevuld is. U loopt het risico om de behuizing van het apparaat onherstelbaar te beschadigen. De elektrische delen mogen niet direct toegankelijk zijn.

- Houd kinderen uit de buurt van het apparaat.
- Gebruik dit apparaat niet buiten.

Wanneer er per ongeluk vloeistof (*gebroken fles of anders*) op de elektrische onderdelen (motor en andere) stroomt, moet u de voedingsstekker onmiddellijk loskoppelen.

Om elk risico op brand, elektrocutie of verwonding te voorkomen, het snoer, de stekker of het apparaat niet in water of een andere vloeistof onderdompelen. Raak het apparaat nooit aan met vochtige handen.

Vermijd langdurige blootstelling aan warmtebronnen en stel het niet direct bloot aan zonnestralen.

Laat het snoer niet over een tafel hangen en zorg dat het niet in aanraking komt met scherpe of warme delen.

Trek niet aan het snoer om de stekker uit te trekken, maar neem de stekker vast en trek eraan.

Verzekeer u ervan dat de plaats waar het apparaat staat, het gewicht van het apparaat kan ondersteunen zodra dit gevuld is (1 fles van 75 cl weegt ongeveer 1,3 kg).

Uw wijnkast moet op een vlak oppervlak geplaatst worden. Plaats een steun onder het apparaat indien u het op een mat of vast tapijt plaatst.

Dit apparaat is niet bedoeld om gebruikt te worden door personen (met name kinderen) met een beperkte fysieke, zintuiglijke of intellectuele capaciteit of door personen met een gebrek aan ervaring of kennis, tenzij ze onder toezicht staan van of instructies met betrekking tot het gebruik van het apparaat gekregen hebben van een persoon die instaat voor hun veiligheid.

Zorg dat kinderen niet met dit apparaat spelen. Onbeheerde apparaten zijn altijd gevaarlijk.

Koppel het apparaat los voordat u onderhouds- of reinigingswerkzaamheden aanvat (koppel de voedingsstekker of de overeenkomstige stroomverbreker los, naargelang van het model.)

Gebruik nooit ontvlambare producten voor het reinigen van het apparaat.

Bewaar of verstuij geen enkel ontvlambaar gas of vloeistof in de nabijheid van het apparaat.

Voordat u uw wijnkast wegbrengt naar een daartoe voorziene recyclageplaats brengt, moet u de deur verwijderen en de oplegplanken laten zitten, zodat het voor kinderen moeilijk is om in de kast te geraken.

Ingeval de aansluit- of gebruiksinstructies niet nageleefd worden, zal Climadiff niet aansprakelijk gesteld kunnen worden voor de schade die daar het gevolg van is.



R600a

Veiligheidsvoorschriften



Waarschuwing: Gebruik om het dooiproces te versnellen geen voorwerpen of andere middelen dan die aanbevolen door de constructeur.



Waarschuwing: Let erop dat de ventilatieopeningen in de behuizing van het toestel of van de gehele opstelling niet afgedekt zijn.



Bewaar in dit toestel geen ontplofbare stoffen, zoals spuitbussen met brandbaar drijfgas.



Waarschuwing: het koelmiddelcircuit niet beschadigen



Koeleenheden die werken met isobutaan (R600a) mogen niet worden geplaatst in een omgeving waar een ontstekingsbron aanwezig is (bijvoorbeeld elektrische contacten zonder afdichting) of een plaats waar de koelvloeistof zich kan ophopen in geval van een lek. Het type van het koelmiddel is te vinden op het typeplaatje op de kast.



Waarschuwing: Gebruik in de compartimenten van dit toestel die bestemd zijn voor het bewaren van voedsel geen elektrische apparaten behalve die aanbevolen door de constructeur.

Dit apparaat voldoet aan de eisen van onderstaande Europese richtlijnen:

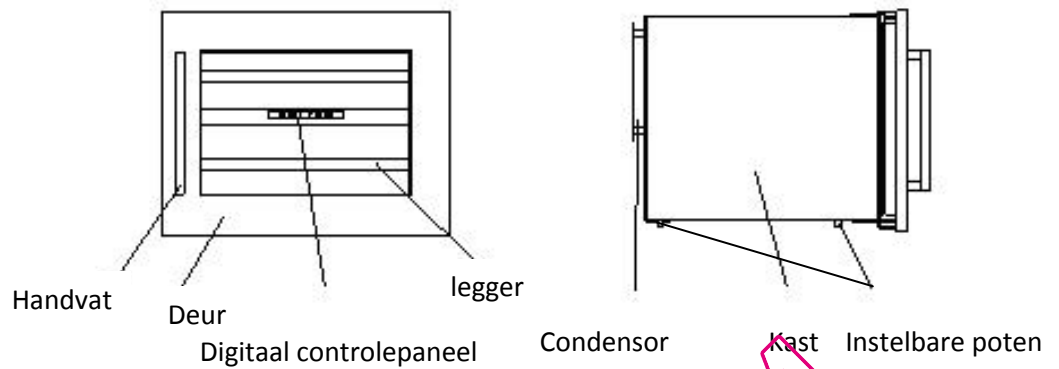
2006/95/EG met betrekking tot de elektrische veiligheid

2004/108/EG met betrekking tot de elektromagnetische compatibiliteit

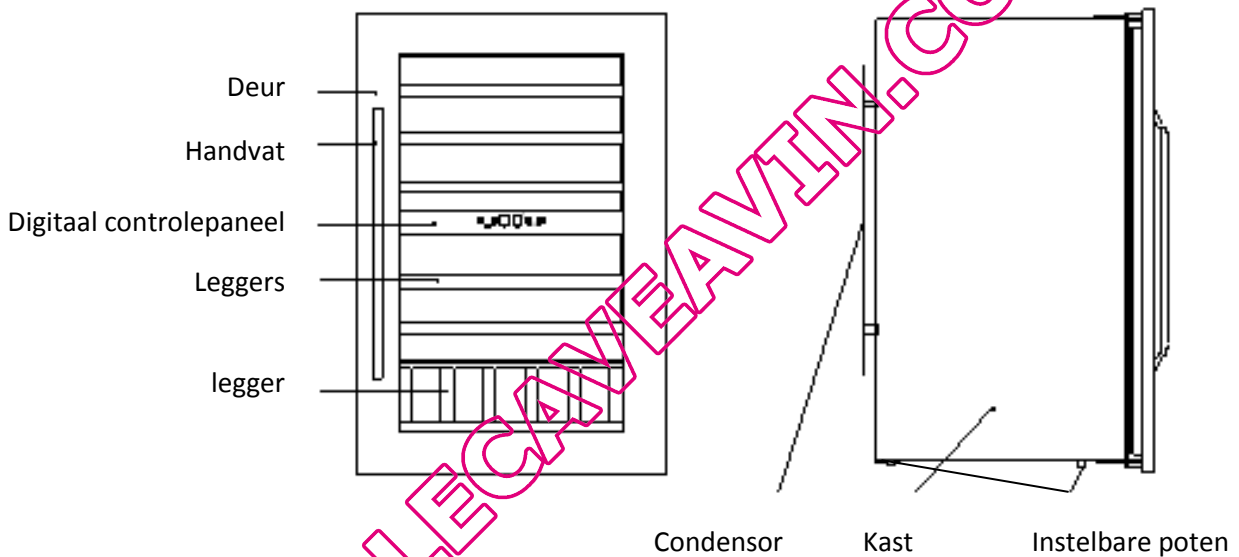


BESCHRIJVING VAN UW WIJNKAST

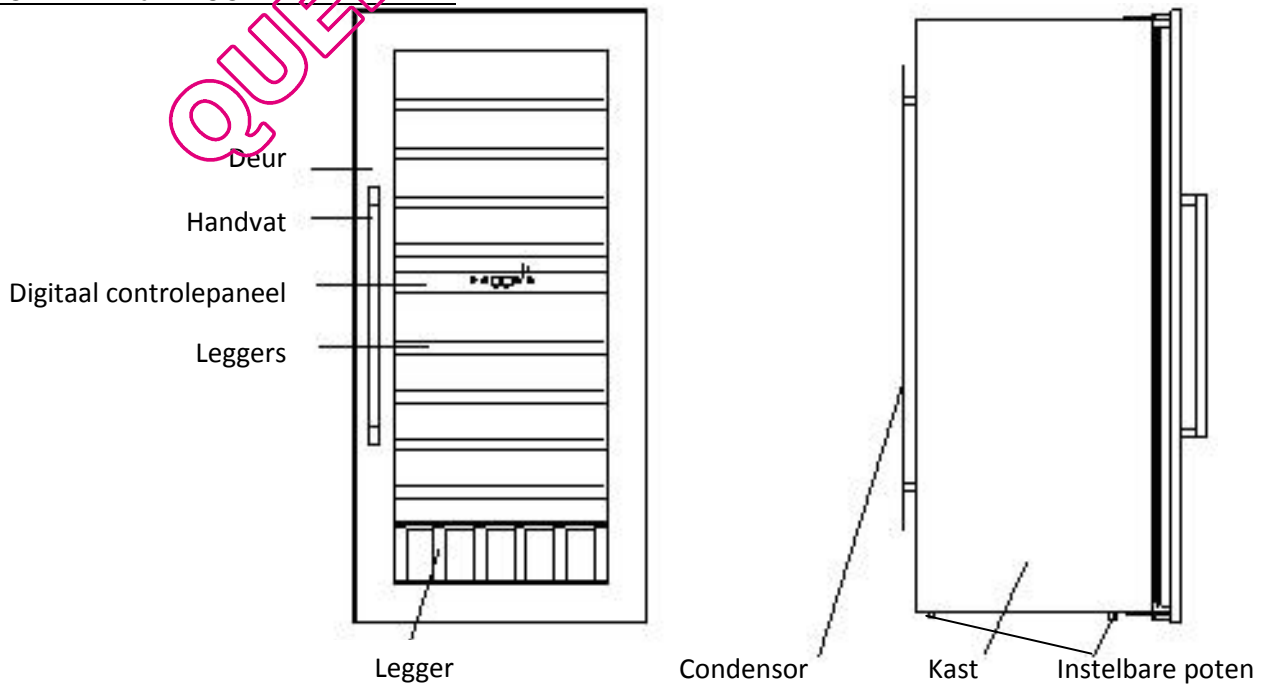
MODEL 45 cm 1 COMPARTIMENTEN



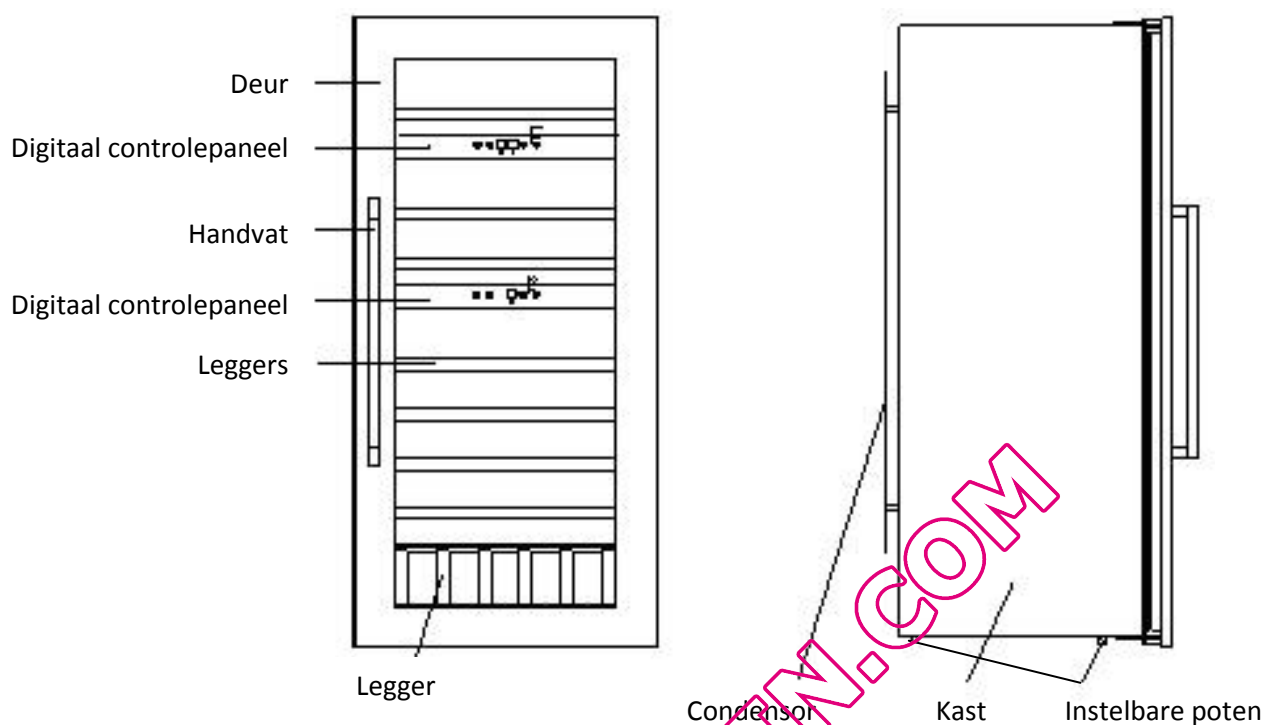
MODEL 88 cm 2 COMPARTIMENTEN



MODEL 122 cm 2 COMPARTIMENTEN



MODEL 122 cm 3 COMPARTIMENTEN



INSTALLATIE-INSTRUCTIES

Voor het gebruik van uw wijnkast:

- Verwijder het verpakkingsmateriaal aan de binnen- en buitenkant.
- Laat uw wijnkast ongeveer 24 uur in verticale positie staan voordat u hem aansluit op het stopcontact.
- Dit vermindert de mogelijkheid van problemen in het koelcircuit vanwege het hanteren van het apparaat.
- Maak de binnenkant van de kast schoon met een droge en schone doek.
- De deur van de kast kan van links naar rechts of van rechts naar links worden geopend (De maximale openingshoek van de deur bedraagt 100°)
- Het apparaat wordt geleverd met een deur die naar links opengaat. Indien u de openingsrichting wilt omdraaien naar rechts, volgt u de instructies "De openingsrichting van uw wijnkast omdraaien".

Installatie van uw wijnkast:

- Dit apparaat is ontworpen om te worden ingebouwd in uitgeruste keukenkasten.
- Dit apparaat moet worden geplaatst in een geventileerde en droge ruimte.
- Plaats de kast op een plaats die voldoende stevig is voor het dragen van het gewicht van een volledig gevulde kast. Pas de hoogte van de verstelbare poten van de kast aan om hem waterpas te zetten.
- Dit apparaat moet aan de boven- en onderzijde worden vastgezet met behulp van het speciale meegeleverde profiel om ieder gevaar voor omkantelen te voorkomen als men de schuifrekjes eruit haalt.
- Om het beste uit uw apparaat te halen met zo min mogelijk energieverbruik, het apparaat niet in de buurt van een warmtebron (verwarming, kooktoestel, etc.) plaatsen. Blootstelling aan direct zonlicht kan de acryllaag van het apparaat aantasten. Te lage omgevingstemperaturen kunnen de prestaties van het apparaat ook veranderen.

De vereiste omgevingstemperatuur moet tussen + 16°C en + 38°C liggen

- Als de omgevingstemperatuur hoger of lager is, kan dit de prestaties van uw apparaat beïnvloeden en kunnen temperaturen van 5 tot 18 graden niet bereikt worden.
- Sluit het apparaat aan op een eigen en makkelijk bereikbaar stopcontact. Alle problemen met betrekking tot het vermogen en/of de aarde moeten worden behandeld door een vakkundig persoon (elektricien, erkende dienst).

- Om oververhitting van het apparaat te voorkomen, moet ervoor gezorgd worden dat voldoende ventilatieruimte wordt opengelaten. Plaats een aangepaste thermische beveiliging.
- Vrije luchtcirculatie van en naar het koelsysteem moet worden verzorgd.

Het apparaat moet worden geïnstalleerd in overeenstemming met de lokale en nationale wetgeving met betrekking tot elektrische veiligheid, leidingen en water.

NOTITIE: zorg ervoor dat de stekker en de aan/uitknop eenvoudig bereikbaar zijn nadat het apparaat is aangesloten.

INBOUWAANWIJZINGEN

De deur van de wijnkast zorgt voor een bijna volledig hermetische afsluiting als de installatie is ingebouwd.

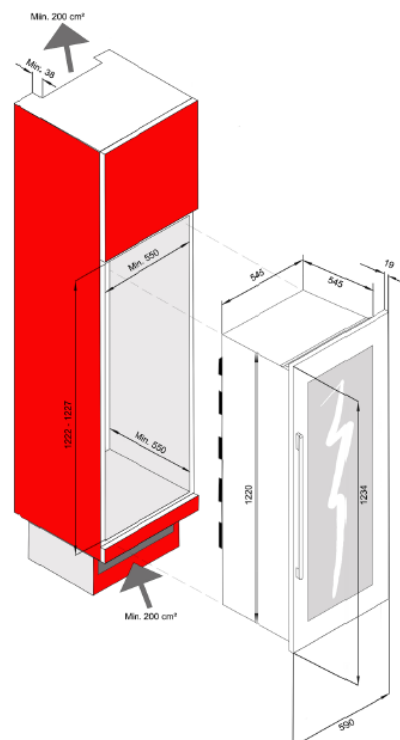
De warme lucht moet door de ventilatie van het apparaat naar de achterkant van inbouwruimte om bovenlangs te worden afgevoerd. De onderste ventilatie moet een oppervlak van minimaal 200 cm² hebben.

LET OP: Voor een juiste functionering van het apparaat mogen de ventilatieopeningen nooit geblokkeerd worden.

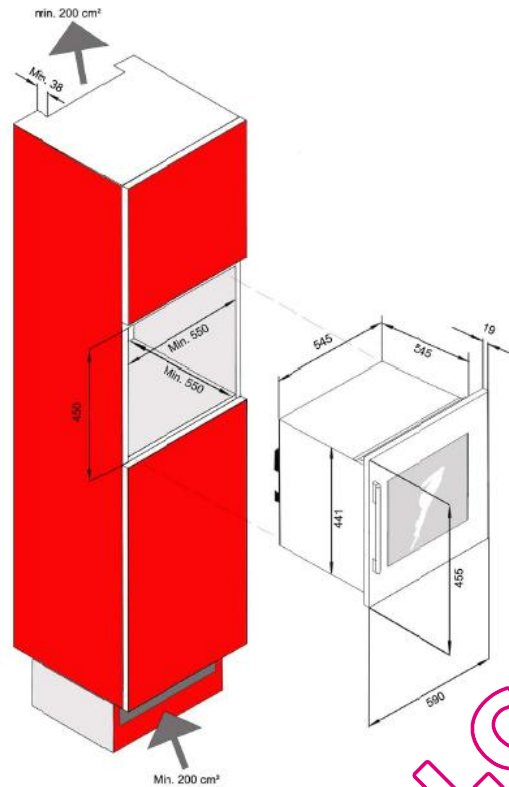
INBOUWAFMETINGEN



Model 88 cm



Model 122 cm



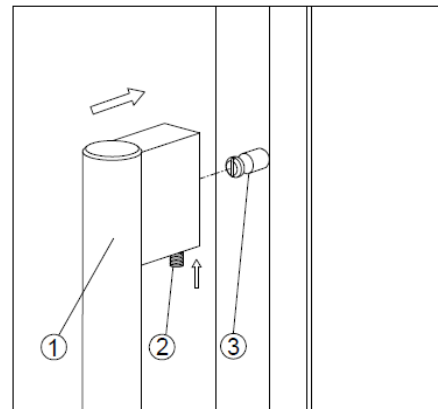
Model 45 cm

Let op:

- Sla de flessen gesloten op
- Overlaad het apparaat niet
- Open de deur niet vaker dan nodig
- Bedek de leggers niet met aluminiumfolie of een ander materiaal dat een goede luchtcirculatie kan verhinderen.
- Als de wijnkast gedurende een langere periode leeg wordt gelaten, raden wij aan om de stekker uit het stopcontact te nemen, het apparaat goed schoon te maken en de deur op een kier te laten om de lucht te laten circuleren en de vorming van schimmels en vervelende geurtjes te voorkomen.

BEVESTIGING VAN HET HANDVAT

Let op: De schroeven niet te stevig vast draaien

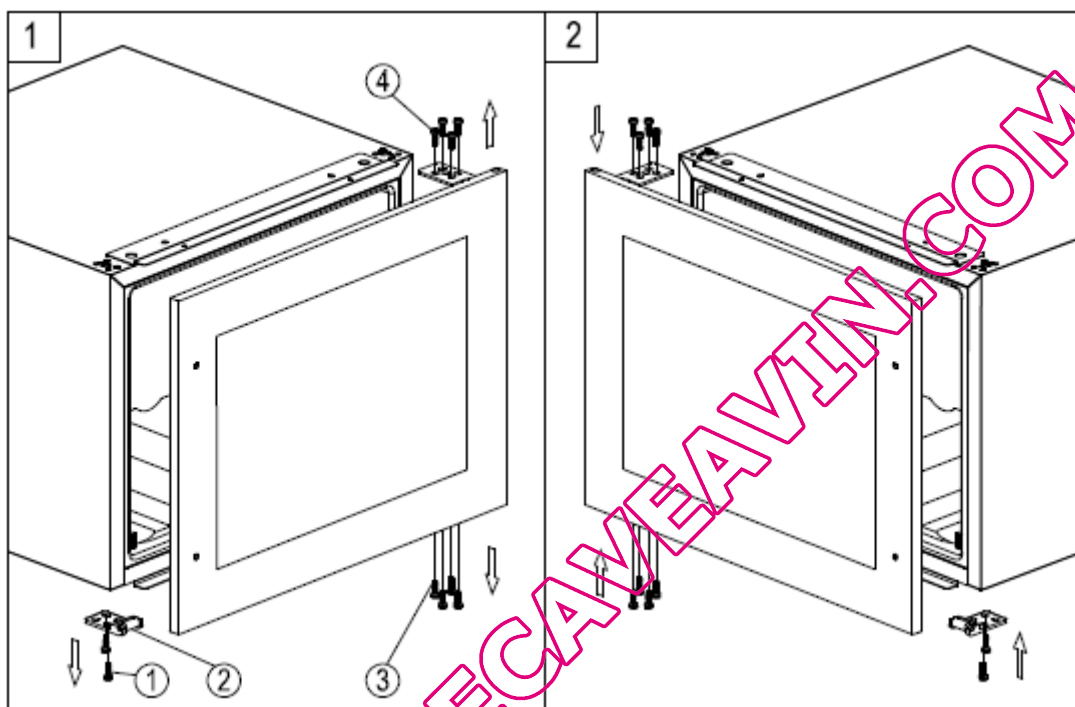


Plaats de handgreep (1) tegenover de assen van de deur (3) en draai de schroeven vast met een stiftsleutel(2).

DE OPENINGSRICHTING VAN DE DEUR OMDRAAIEN

Indien u de openingsrichting van de deur wilt omdraaien, gaat u als volgt te werk:

Notitie: alle verwijderde onderdelen moet goed bewaard worden voor het opnieuw monteren van de deur.



Verwijder de glazen deur door de 8 moeren lost te draaien (nummer 3 en 4). Wees voorzichtig met de deur en houd deze stevig vast wanneer de moeren eenmaal verwijderd zijn, om iedere beschadiging te voorkomen.

Schroef de deurhouder (nummer 2) los en plaats deze aan de tegenovergestelde zijde.

Draai de deur 180° en zet de glazen deur aan de tegenovergestelde zijde. Draai de moeren weer vast zodra de deur goed geplaatst is.

FUNCTIONEREN VAN DE WIJNKAST

De omgevingstemperatuur van de ruimte waarin de wijnkast wordt geplaatst moet tussen + 16°C en + 38°C liggen

Als de omgevingstemperatuur buiten dit bereik valt, kunnen de prestaties van het apparaat worden beïnvloed, de gewenste temperaturen niet worden bereikt en de garantiebepalingen onwerkzaam maken.

NOTITIE:

Als u het apparaat voor de eerste keer aanzet of weer in gebruik neemt na een lange stopperiode, kunnen er verschillen optreden tussen de temperaturen die u instelt en de temperaturen die worden weergegeven op het scherm. Dit is normaal en volgt op de functioneringsvertraging om inertie te bereiken. Als het apparaat enkele uren aanstaat zal alles weer normaal worden.


Als de stekker uit het stopcontact is genomen of als de stroom is uitgevallen, moet u 3 tot 5 minuten wachten voordat u het apparaat opnieuw opstart. Als u probeert het apparaat te laten werken zonder deze tijd te wachten, zal het niet opstarten.

CONTROLEPANEEL VAN DE WIJNKAST

MODEL 1 COMPARTIMENTEN



AAN UIT

Houd voor het in- of uitschakelen van het apparaat de knop  minstens 5 seconden ingedrukt. Druk op deze zelfde toets voor het uitschakelen van het alarm, wanneer dit aan gaat.

BINNENVERLICHTING



Voor het in- of uitschakelen van de binnenverlichting met LED's

KNOP "UP"




Om bij iedere druk de temperatuur met 1°C of 1°F te verhogen

KNOP "DOWN"



Om bij iedere druk de temperatuur met 1°C of 1°F te verlagen

KEUZEKNOP WEERGAVE °C / °F

Kies voor de weergave van de temperaturen in graden Celsius of Fahrenheit. Houd voor het kiezen van één van deze weergaven de knop  minstens 5 seconden ingedrukt.


TEMPERATUREN KIEZEN

- U kunt de temperatuur, zoals vereist door het indrukken van de "UP" of "DOWN" te drukken. Wanneer u de twee knoppen indrukken voor de vuist tijd, de LED-scherm geeft de ingestelde temperatuur oorspronkelijke eerder (de temperatuur in de fabriek is 12 ° C/54 ° F).
- De temperatuur 1 ° C / 1 ° F toenemen als u op de knop «Omhoog» eenmaal. De temperatuur daalt 1 ° C / 1 ° F als je op de knop «DOWN» eenmaal.
- Als u de «set» temperatuur op enig moment, druk op de "UP" of "DOWN" toets, de "set" temperatuur zal tijdelijk "flash" in de LED-display gedurende 5 seconden.
- Het interne geheugen temperatuur zal verschijnen in blauwe kleur in de temperatuur display.

MODEL 2 COMPARTIMENTEN



AAN UIT

Houd voor het in- of uitschakelen van het apparaat de knop  minstens 5 seconden ingedrukt. Druk op deze zelfde toets voor het uitschakelen van het alarm, wanneer dit aan gaat.

BINNENVERLICHTING



Voor het in- of uitschakelen van de binnenverlichting met LED's.

KNOP "UP"




Om bij iedere druk de temperatuur met 1°C of 1°F te verhogen

KNOP "DOWN"



Om bij iedere druk de temperatuur met 1°C of 1°F te verlagen



KEUZEKNOP WEERGAVE °C / °F

Kies voor de weergave van de temperaturen in graden Celsius of Fahrenheit. Houd voor het kiezen van één van deze weergaven de knop  minstens 5 seconden ingedrukt.

TEMPERATUREN KIEZEN

Uw wijnkast beschikt over twee verschillende compartimenten. De temperatuur van de bovenste en onderste compartimenten kan worden ingesteld tussen + 5 en +22°C (+40° et +72°F). Het wordt aangeraden om de temperatuur van het onderste compartiment in te stellen tussen +12°C en 22°C (55-72°F), wat een ideaal bereik is voor het bewaren van rode wijn, en om de bovenste zone in te stellen tussen 5 en 22°C (40-55°F), bereik voor champagnes en witte wijnen.

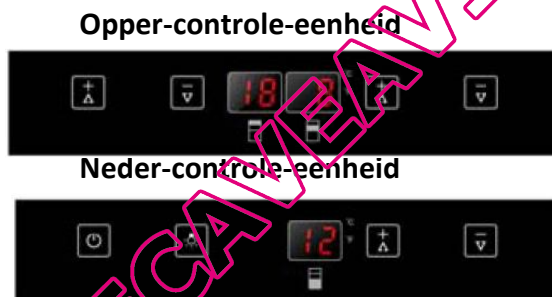
BELANGRIJK: DE GESELECTEERDE TEMPERatuur VOOR HET ONDERSTE COMPARTIMENT MOET ALTIJD HOGER ZIJN DAN DIE VAN HET BOVENSTE COMPARTIMENT. VOOR OPTIMALE PRESTATIES, MOET DE INGESTELDE TEMPERatuur VAN DE TWEE ZONES VERSCHILLEN VAN TEN MINSTE 4 ° C.

Druk op de toetsen “UP” of “DOWN” om de binnentemperatuur van iedere zone in te stellen. De temperaturen worden in graden aangegeven op iedere display van de betreffende zone  voor het bovenste compartiment en  voor het onderste compartiment.


- Tijdens de eerste ingebruikname geven de displays de in de fabriek voorgeprogrammeerde temperaturen aan, namelijk voor het bovenste compartiment 10°C/50°F en voor het onderste compartiment 16°C/60°F
- Druk op de knoppen “UP” of “DOWN” van de respectievelijke compartimenten om de gewenste temperatuur te kiezen.
- De temperatuur wordt met 1°C of 1°F verhoogd als u één keer op “UP” drukt en met 1°C/1°F verlaagd als u één keer op de knop “DOWN” drukt

Om op ieder willekeurig moment de voor iedere zone ingestelde temperatuur te bekijken, raakt u de knoppen “UP” of “DOWN” van de respectievelijke compartimenten aan, de geprogrammeerde temperaturen knipperen korte tijd, gedurende ca. 5 seconden op de display. Vervolgens wordt de werkelijke temperatuur van ieder compartiment weergegeven.

MODEL 3 COMPARTIMENTEN



AAN UIT

Houd voor het in- of uitschakelen van het apparaat de knop  minstens 5 seconden ingedrukt. Druk op deze zelfde toets voor het uitschakelen van het alarm, wanneer dit aan gaat.

BINNENVERLICHTING



Voor het in- of uitschakelen van de binnenverlichting met LED's

KNOP “UP”




Om bij iedere druk de temperatuur met 1°C of 1°F te verhogen

KNOP “DOWN”



Om bij iedere druk de temperatuur met 1°C of 1°F te verlagen

KEUZEKNOP WEERGAVE °C / °F

Kies voor de weergave van de temperaturen in graden Celsius of Fahrenheit. Houd voor het kiezen van één van deze weergaven de knop  minstens 5 seconden ingedrukt.



In geval van een stroomonderbreking slaat het apparaat de ingestelde temperaturen op in het geheugen. Wanneer het apparaat weer ingeschakeld wordt, is het dan ook niet nodig de temperaturen van de kast opnieuw te programmeren.

Uw wijnkast beschikt over drie aparte compartimenten. De temperatuur van ieder compartiment kan apart ingesteld worden.

De chambree temperatuur van het bovenste compartiment kan gekozen worden tussen +14°C en +22°C (+57°F en +72°F), de in de fabriek ingestelde temperatuur is 18°C/65°F.

De koeltemperatuur van het middelste compartiment kan gekozen worden tussen +5°C en +11°C (+40°F en +52°C), de in de fabriek ingestelde temperatuur is 8°C/46°F.

De bewaartemperatuur van het onderste compartiment kan gekozen worden tussen +11°C en +13°C (+52°F en 56°F), de in de fabriek ingestelde temperatuur is 12°C/54°F.

De temperatuur van het bovenste en het middelste compartiment wordt ingesteld met de bovenste controle-unit, die van het onderste compartiment met de onderste controle-unit.

De temperatuur neemt toe met 1°C of 1°F als u één keer op “**UP**” drukt en neemt af met 1°C/1°F als u één keer op de knop “**DOWN**” drukt. Om de voor iedere zone ingestelde temperatuur op ieder willekeurig moment te kunnen bekijken, drukt u op de toetsen “**UP**” of “**DOWN**”, de geprogrammeerde temperaturen knipperen gedurende 5 seconden op de display.

TEMPERATUURDISPLAY

LET OP: tijdens normaal bedrijf, geeft de temperatuurddisplay de temperatuur binnenin de kast weer.

Dit is niet de temperatuur die u heeft gekozen en varieert afhankelijk van de koelings- of stopcycli van het apparaat. Deze variaties zorgen er door het gemiddelde voor om de door u opgegeven temperatuur te bereiken.

De temperatuurddisplay knippert als:

- Een andere temperatuur is geprogrammeerd
- Een temperatuur in een van de compartimenten ligt 5°C boven de geprogrammeerde temperatuur. Het knipperen zorgt ervoor dat u gewaarschuwd wordt als de temperatuur abnormaal stijgt of daalt.

TEMPERATUURALARM

Een alarm gaat aan en de display begint te knipperen in geval van:

- Een plotselinge verhoging of verlaging van de temperatuur of wanneer de temperatuur buiten de aanbevolen interval komt
- Een groot verschil tussen de geprogrammeerde temperatuur en de daadwerkelijke temperatuur
- Een langdurige stroomonderbreking
- Een te groot aantal flessen dat tegelijkertijd in de kast geplaatst wordt
- Een niet goed gesloten deur

DEURALARM

Er gaat een alarm aan en de display begint te knipperen wanneer de deur gedurende langer dan 60s niet goed gesloten is. Wanneer eenmaal de ingestelde temperatuur bereikt is, schakelt het alarm uit en stopt de display met knipperen. Indien het geluid u hindert, kunt u het geluidsalarm uitschakelen door één keer op de toets POWER te drukken. De display blijft knipperen totdat de ingestelde temperatuur bereikt is en het alarm zal automatisch opnieuw inschakelen.

BINNENVERLICHTING

Door op de toets VERLICHTING te drukken, kunt u tussen twee verlichtingswijzen kiezen:

- Een tijdelijke verlichtingswijze. De verlichting gaat aan wanneer de deur geopend wordt en dooft wanneer deze gesloten wordt. Dit is de standaard verlichtingswijze.
- Een permanente verlichtingswijze. De verlichting is permanent aan. Om deze te doven, drukt u nogmaals op de toets VERLICHTING.

STILLE MODUS

De kasten zijn ontworpen om uw wijnen onder perfecte omstandigheden gedurende lange periodes veilig te bewaren. Koelsystemen met ventilatie kunnen echter geluidshinder veroorzaken. U heeft dan ook de mogelijkheid de stille modus in te schakelen, om niet gestoord te worden door het geluid van de ventilator. Houd hiertoe de toets UP 5s ingedrukt. De kast laat 3 geluidssignalen horen om te bevestigen dat zij is overgegaan op de stille modus. Om omgekeerd de stille modus uit te schakelen, houd u de toets DOWN 5s ingedrukt. De kast laat 5 geluidssignalen horen om te bevestigen dat zij is overgegaan op het koelsysteem met ventilatie.

ZUINIGE MODUS

Met deze modus kunt u het temperatuuralarm, de display en de binnerverlichting 4 dagen lang uitschakelen, zonder dat de binnentemperatuur gewijzigd wordt. Om deze functie in te schakelen, houdt u tegelijkertijd de toetsen POWER en VERLICHTING 5s ingedrukt. Het controlelampje knippert 4 keer om het inschakelen te bevestigen. De kast gaat na 4 dagen automatisch weer over op de normale werking.

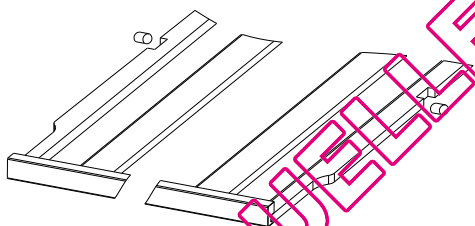
LEGGERS

- Zorg ervoor dat de deur helemaal geopend is als u de leggers uit hun compartiment trekt, om beschadiging van de bekleding van de deur te voorkomen.
- Voor makkelijke toegang tot de flessen, trekt u de leggers ongeveer 1/3 van hun diepte naar buiten. De leggers bezitten een veiligheidsstop, zodat ze niet te ver naar buiten getrokken kunnen worden als ze vol liggen.

ONDERHOUD EN REINIGEN

Uitnemen van de leggers

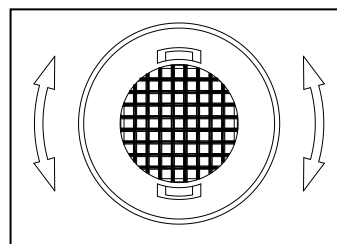
Om een legger van de rails af te nemen, verplaatst u de legger totdat de inkepingen van de legger op een lijn liggen met de kunststof stoppen. Til de legger op. Zorg ervoor dat u de legger goed positioneert als u hem terugplaatst



HET BEVOCHTIGINGSSYSTEEM:

De wijnkelder niet voorzien van koolstoffilter moet een handmatig systeem voor het aanhouden van een juiste vochtigheidsgraad. Als luchtvochtigheid te laag is, snap de kleine kunststof reservoir op het bovenste rek van de wijnkelder. Vul het reservoir tot $\frac{3}{4}$ vol. Controleer het waterpeil incidenteel bij te vullen. Toen de wijn koeler is uitgerust met een koolstoffilter

Het is beter om het te veranderen eenmaal per jaar. Draai het filter 90 ° met de klok mee of tegen de klok. En verwijder vervolgens de filter. Insert het nieuwe filter met de handgreep in de verticale position. Turn het filter 90 ° met de klok mee of tegen de klok totdat ze vastklikken.



Ontwikkeld door specialisten voor wijnliefhebbers, heeft CLIMADIFF rekening gehouden met de gevoeligheid van kurken voor een te lage luchtvochtigheid. Daarom moet de bak op de bovenste legger geplaatst worden om te zorgen voor de minimale vochtigheid. Controleer het waterniveau als u uw wijnen langere tijd wilt bewaren en gebruik het apparaat niet alleen om ze op serveertemperatuur te brengen (met snelle wisselingen van uw flessen).

Zorg ervoor dat de bak goed vastgezet is, om het omvallen van de vloeistof te voorkomen.

HET VULLEN VAN DE WIJNKAST

Het opgegeven maximum aantal flessen dat in de kast mag worden opgeslagen is indicatief, niet contractueel, en is bestemd om (net als bij de literinhoud van een koelkast) de afmeting van het toestel snel te kunnen inschatten.

Het is het resultaat van verscheidene testen die werden uitgevoerd met een standaardfles: de fles van het type « traditioneel Bordeauxfles van 75 cl » (de standaardisering erkent voor elke flesvorm een geografische oorsprong (uit de Bordeauxstreek, de Bourgognestreek, de Provence, enz. ...) en een type (traditioneel, zwaar, "allégé" of licht, "flûte-" of fluitvormig, enz. ...), elk met een eigen, specifieke diameter en hoogte.

In werkelijkheid kan men, in een extreme situatie, meer flessen opslaan door allemaal flessen van hetzelfde type op te slaan en geen gebruik te maken van de leggers, maar een «gevarieerde wijnkast » bestaat uit een grote diversiteit van flessen en het « praktische » aspect van het dagelijks beheer van de wijnkast stelt eveneens beperkingen. U zal er dus waarschijnlijk minder dan het aangekondigde maximum in opslaan. Een toegevoegde plank vermindert de laadcapaciteit.

VOORBEELD VAN SERVEERTEMPERATUREN

(Temperaturen die u moet respecteren als u wenst te vermijden dat bij het wijnproeven, het rijke bouquet van uw wijn u ontglipt !)

Meningen verschillen, net als de omgevingstemperaturen, maar de meesten zijn het hier over eens :

Grand Vin van de Bordeauxstreek – Rood	16 – 17°C
Grand Vin van Bourgognestreek – Rood	15 – 16°C
Grand Cru van droge witte wijn	14 – 16°C
Lichte, fruitige, jonge rode wijnen	11 – 12°C
Roséwijnen van de Provence, primeurwijnen	10 – 12°C
Droge witte wijnen en rode Vin de Pays	10 – 12°C
Witte Vin de Pays	8 – 10°C
Champagnes	7 – 8°C
Likeurwijn	6°C

ONTDOOIING EN CONDENSATIE

Uw toestel is voorzien van een automatische ontdooiingcyclus. Als de koelingcyclus stopt, beginnen de gekoelde wanden automatisch te ontdooien. Het dooiwater dat daardoor wordt gevormd wordt afgevoerd naar een opvangbak voor condensaten die zich achteraan het toestel bevindt, vlakbij de compressor. Het is de door de compressor geproduceerde warmte die er voor zorgt dat het in de bak opgevangen condensatiewater zal verdampen.

ONDERHOUD

Voordat u uw apparaat schoonmaakt (regelmatig uit te voeren), de stroom uitschakelen door de stekker uit te trekken of de zekering waar het onder valt uit te schakelen. Verwijder alle interne elementen (leggers, etc.)

Wij raden u aan om voor het eerste gebruik en daarna regelmatig, de binnen- en buitenkant (voorkant, zijkanten en bovenkant) schoon te maken met een mengsel wat lauw water en een zacht schoonmaakmiddel. Spoel na met schoon water en laat helemaal drogen voordat u het opnieuw aansluit. Gebruik geen oplosmiddelen en schuurmiddelen.

Was de leggers met een zachte reinigungsoplossing en maak ze droog met een droge en zachte doek.

Tijdens de eerste ingebruikname, kunnen resterende geurtjes voorkomen. Laat in dat geval het apparaat enkele uren leeg draaien met een zo laag mogelijk ingestelde temperatuur. De kou verwijdert deze mogelijke geuren.

HOE REAGEER IK OP EEN STROOMONDERBREKING ?

De meeste stroomonderbrekingen worden zeer snel opgelost. Een onderbreking van 1 tot 2 uur zal geen weerslag hebben op de temperatuur van uw wijnkast. Om tijdens een korte stroomonderbreking uw wijnen te beschermen, moet u er aan denken om het openen van de deur zoveel mogelijk te beperken. Voor zeer lange stroomonderbrekingen moet u de nodige maatregelen treffen om uw wijn te beschermen.

In geval van een stroomonderbreking slaat het apparaat de ingestelde temperaturen op in het geheugen. Wanneer het apparaat weer ingeschakeld wordt, is het dan ook niet nodig de temperaturen van de kast opnieuw te programmeren.

WANNEER U UW WIJNKAST NIET GEBRUIKT

Indien u er toe gebracht wordt om de wijnkast gedurende korte periodes niet te gebruiken, laat u het bedieningspaneel ongeroerd zijn gebruikelijke regelwerk doen.

Bij langdurige stilstand raden wij het volgende aan:

- Verwijder de flessen uit het toestel.
- Trek de stekker van het toestel uit de contactdoos.
- Maak zorgvuldig de binnen- en buitenkant van het toestel schoon
- Laat de deur open om het vormen van condensaat, geurtjes of schimmels te vermijden.

ALS U UW WIJNKAST MOET VERPLAATSEN

Verwijder alle flessen uit uw kast en maak losse onderdelen vast.

Om beschadiging van de schroeven van de voeten te voorkomen, moet u deze zo ver mogelijk indraaien.

Plak de deur dicht met tape.

Verplaats het apparaat in verticale positie. Bescherm het met dekens of andere bescherming.

ENERGIEBESPARINGEN

- Het apparaat moet in een frisse ruimte worden geplaatst (wel boven +16°C), ver verwijderd van elke warmtebron (andere huishoudelijke apparatuur) en niet in het directe zonlicht.
- De ruimte waarin het apparaat geplaatst wordt, moet geventileerd zijn. Bedek nooit de ventilatiegaten.
- Open de deur niet vaker dan nodig.

BIJ DEFECTEN

Ondanks alle zorg die wij besteden aan onze producten is een defect nooit helemaal uit te sluiten. Voordat u contact opneemt met uw klantenservice, eerste het volgende controleren:

- De stekker is nog steeds goed aangesloten
- Er is geen stroomstoring
- Als het defect niet wordt veroorzaakt door een van de redenen die in de tabel aan het einde van deze handleiding worden genoemd.

BELANGRIJK: Als de meegeleverde elektriciteitskabel beschadigd is, moet hij worden vervangen door de fabrikant, een door het merk erkende dienst of de wederverkoper. In alle gevallen moet hij worden vervangen door gekwalificeerd personeel om elk risico op verwondingen te voorkomen.

**Als u niet ziet op de bediening, neem contact op met de klantenservice van uw wederverkoper.
LET OP! HAAL DE STEKKER UIT HET STOPCONTACT VOOR ELK ONDERHOUD OF REPARATIE!**

MILIEUBESCHERMING

Dit product is in overeenstemming met de Europese Richtlijn 2002/96/CEE



Op het toestel staat een symbool met een doorkruiste afvalcontainer. Dat betekent dat dit product, op het einde van zijn levensduur apart van andere huishoudelijke afval moet worden behandeld.

Het moet dus naar een selectief inzamelcentrum voor elektrische en/of elektronische toestellen worden gebracht of, indien u een equivalent toestel koopt, aan de verkoper van het nieuwe toestel worden ingeleverd.

De gebruiker is verantwoordelijk voor het inleveren van het afgeleefd toestel aan de gepaste inzamelstructuur. Een selectieve en aangepaste inzameling die tot doel heeft het ongebruikte toestel te laten recyclen, behandelen of op een milieubewuste manier te vernietigen draagt bij tot het vermijden van eventuele negatieve effecten op het milieu, de gezondheid, en bevordert het recyclen van de bestanddelen waaruit dit product bestaat.

Voor meer inlichtingen betreffende de verschillende inzamelsystemen kan u terecht bij de lokale gemeentediensten voor het verwerken van afval of bij de winkel waar u het toestel heeft gekocht.

WAARSCHUWING :

Omwille van de voortdurende ontwikkeling en verbetering van onze producten behouden wij ons het recht voor om zonder voorafgaande kennisgeving de technische eigenschappen te wijzigen.

Garanties op CLIMADIFF producten worden uitsluitend vrijgegeven door de door ons geselecteerde verdelers . Niets van wat hierin gezegd wordt mag beschouwd worden als een bijkomende garantie.

CLIMADIFF kan niet verantwoordelijk worden gesteld voor eventuele technische en redactionele vergissingen of hiaten in dit document.

Dit document is niet contractueel.

PROBLEMEN EN OPLOSSINGEN

U kan zelf kleine, eenvoudige probleempjes oplossen die u met uw wijnkast ondervindt en waarvoor u niet meteen de klantendienst hoeft te contacteren. Begin alvast met het raadplegen van de suggestielijst hieronder !

PROBLEEM	MOGELIJKE OORZAAK
De wijnkast start niet	De stekker steekt niet in het contact. De Aan/Uit knop staat op de UIT positie. Gesprongen zekering. Controleer uw elektrische installatie.
De wijnkast wordt onvoldoende koud.	Controleer de geselecteerde temperatuur. De buitentemperatuur ligt boven de toepassingstemperatuur van de wijnkast. De wijnkast wordt te vaak geopend. De deur sluit niet goed. De afdichting van de deur is niet hermetisch.
De compressor start vaak opnieuw	De buitentemperatuur ligt hoog. Er bevinden zich een grote hoeveelheid flessen in de wijnkast. De wijnkast wordt vaak geopend. De deur is niet goed gesloten. De instelling werd niet correct uitgevoerd. De afdichting van de deur is niet hermetisch.
Het lichtje brandt niet.	De stekker steekt niet in het contact. Gesprongen zekering. Controleer uw elektrische installatie. De LED weergave werkt niet meer. De toets voor de binnenverlichting staat op UIT.
Trillingen.	Controleer of de kast wel goed waterpas staat.
De wijnkast lijkt nogal veel lawaai te maken	Een geluid dat lijkt op stromend water wordt voortgebracht door het koelgas - dat is normaal.. Op het einde van de cyclus van de compressor, kan men het geluid van circulerend water horen. Het krimpen en uitzetten van de binnenwanden kan een krakend geluid veroorzaken. De wijnkast is niet waterpas.
De deur sluit niet goed.	De dichting van de deur is vuil of beschadigd. De leggers zijn niet correct geïnstalleerd. De wijnkast is niet waterpas.
Fehlercode "E1" or "E2".	Die sonde ist defekt

QUELLECHUFRIGES.COM

BIJLAGE 1

Model	Merk: AVINTAGE Referentie: AV24XI-1 Categorie van huishoudelijk koelapparaat: 2
Voeding	220-240 V, 50 Hz
Afmetingen (LxBxH cm)	59X60.8X45.5
Gewicht (kg)	27
Energie-efficiëntieklasse	B
Jaarlijks energieverbruik (AEC)	Energieverbruik van 190 kWh per jaar berekend op basis van het resultaat verkregen voor 24u in genormaliseerde testomstandigheden. Het werkelijke energieverbruik is afhankelijk van de gebruiksvoorwaarden en plaatsing van het apparaat.
Nuttige ruimte van de compartimenten (l)	65
Ontdooiing	Automatische ontdooiing
Klimaatklasse	Klimaatklasse: ST Dit apparaat is ontworpen om gebruikt te worden bij een omgevingstemperatuur tussen 16 °C (laagste temperatuur) en 38°C (hoogste temperatuur)
Geluidsproductie in de lucht in dB(a) re 1 pW	44 dB
Installatietype	Geïntegreerde

Dit apparaat is uitsluitend bestemd voor het opslaan van wijn.

BIJLAGE 2

Model	Merk: AVINTAGE Referentie: AV45XDZI-1/AV46CDZI-1 Categorie van huishoudelijk koelapparaat: 2
Voeding	220-240 V, 50 Hz
Afmetingen (LxBxH cm)	59X60.8X88.5
Gewicht (kg)	45
Energie-efficiëntieklasse	B
Jaarlijks energieverbruik (AEC)	Energieverbruik van 195 kWh per jaar berekend op basis van het resultaat verkregen voor 24u in genormaliseerde testomstandigheden. Het werkelijke energieverbruik is afhankelijk van de gebruiksvoorwaarden en plaatsing van het apparaat.
Nuttige ruimte van de compartimenten (l)	146
Ontdooiing	Automatische ontdooiing
Klimaatklasse	Klimaatklasse: ST Dit apparaat is ontworpen om gebruikt te worden bij een omgevingstemperatuur tussen 16 °C (laagste temperatuur) en 38 °C (hoogste temperatuur)
Geluidsproductie in de lucht in dB(a) re 1 pW	44 dB
Installatietype	Geïntegreerde

Dit apparaat is uitsluitend bestemd voor het opslaan van wijn.

BIJLAGE 3

Model	Merk: AVINTAGE Referentie: AV79XDZI-1/AV80CDZI-1 Categorie van huishoudelijk koelapparaat: 2
Voeding	220-240 V,50 Hz
Afmetingen (LxBxH cm)	59X60.8X123.4
Gewicht (kg)	57
Energie-efficiëntieklasse	C
Jaarlijks energieverbruik (AEC)	Energieverbruik van 263 kWh per jaar berekend op basis van het resultaat verkregen voor 24u in genormaliseerd testomstandigheden. Het werkelijke energieverbruik is afhankelijk van de gebruiksvoorwaarden en plaatsing van het apparaat.
Nuttige ruimte van de compartimenten (l)	215
Ontdooiing	Automatische ontdooiing
Klimaatklasse	Klimaatklasse: ST Dit apparaat is ontworpen om gebruikt te worden bij een omgevingstemperatuur tussen 16 °C (laagste temperatuur) en 38 °C (hoogste temperatuur)
Geluidsproductie in de lucht in dB(a) re 1 pW	44 dB
Installatietype	Geïntegreerde

Dit apparaat is uitsluitend bestemd voor het opslaan van wijn.

BIJLAGE 4

Model	Merk: AVINTAGE Referentie: AV93X3ZI-1 Categorie van huishoudelijk koelapparaat: 2
Voeding	220-240 V,50 Hz
Afmetingen (LxBxH cm)	59X60.8X123.4
Gewicht (kg)	60
Energie-efficiëntieklasse	E
Jaarlijks energieverbruik (AEC)	Energieverbruik van 347 kWh per jaar berekend op basis van het resultaat verkregen voor 24u in genormaliseerde testomstandigheden. Het werkelijke energieverbruik is afhankelijk van de gebruiksvoorwaarden en plaatsing van het apparaat.
Nuttige ruimte van de compartimenten (l)	206
Ontdooiing	Automatische ontdooiing
Klimaatklasse	Klimaatklasse: ST Dit apparaat is ontworpen om gebruikt te worden bij een omgevingstemperatuur tussen 16 °C (laagste temperatuur) en 38 °C (hoogste temperatuur)
Geluidsproductie in de lucht in dB(a) re 1 pW	44 dB
Installatietype	Geïntegreerde

Dit apparaat is uitsluitend bestemd voor het opslaan van wijn.

CONSIGNAS IMPORTANTES DE SEGURIDAD

Lea detenidamente las indicaciones de este manual antes de poner en funcionamiento la vinoteca.

Consérvelo cuidadosamente para consultarlo en el futuro en caso necesario.

De manera general, el mantenimiento de su aparato debe llevarlo a cabo un profesional cualificado.

Este aparato está exclusivamente diseñado para un uso doméstico y para poner en temperatura vinos u otras bebidas si lo desea. No está diseñado para conservar alimentos.

Asegúrese de que el voltaje y la tensión de su instalación eléctrica corresponden correctamente a las indicaciones que figuran en la placa de características de la vinoteca, que debe conectarse a un sistema con puesta a tierra homologado. Las reparaciones o conexiones incorrectas implican riesgos. En caso de duda, encargue la revisión de su instalación eléctrica a un profesional.

Esta unidad debe estar correctamente conectada a una toma de tierra por su seguridad. No corte ni retire en ningún caso el hilo de tierra del cable que se incluye.

Por razones de seguridad, no utilice alargadores eléctricos.

Si su vinoteca está dañada (golpe importante) o ha sufrido un accidente (sobretensión debida a un rayo, inundación, incendio, etc.) puede resultar peligrosa. Desconecte la clavija del cable de alimentación y encargue la revisión del aparato a un profesional autorizado.

Para evitar riesgos, si el cable de alimentación está deteriorado, no lo sustituya usted mismo. Diríjase al distribuidor, a un centro autorizado o a un técnico profesional.

Este aparato se debe colocar de manera que se pueda acceder a la toma de alimentación. No desplace el aparato una vez esté lleno, ya que corre el riesgo de deformar irremediablemente el cuerpo del mismo. Las partes eléctricas no deben permanecer directamente accesibles.

- Mantenga el aparato fuera del alcance de los niños.
- No utilice este aparato en exteriores.

En caso de que se derrame un líquido accidentalmente (*por una botella rota, etc.*) sobre los elementos eléctricos (motor y otros), desconecte inmediatamente la clavija del cable de alimentación.

Para evitar cualquier riesgo de incendio, electrocución o lesión, no moje el cable, la toma o el aparato con agua o ningún otro líquido. No manipule el aparato con las manos húmedas.

Mantenga el aparato alejado de cualquier fuente de calor y no lo exponga directamente a la luz del solar.

No deje que el cable cuelgue de una mesa o que entre en contacto con partes cortantes o calientes.

No tire del cable para desconectar la toma, sujete la clavija y tire de ella.

Asegúrese de que el lugar sobre el que vaya a colocar el aparato pueda soportar el peso del mismo una vez esté cargado (1 botella de 75 cl equivale aproximadamente a 1,3 kg).

La vinoteca debe colocarse sobre una superficie plana. Si tiene que colocarla sobre una alfombra o moqueta, ponga un soporte debajo.

Este aparato no debe ser utilizado por personas (incluidos los niños) con capacidad física, sensorial o mental reducida, ni por personas sin experiencia ni conocimientos, salvo que estén bajo la vigilancia de una persona responsable de su seguridad o que hayan recibido instrucciones previas sobre su utilización.

Procure que los niños no jueguen con este aparato. Los aparatos abandonados siempre son peligrosos.

Desconecte el aparato antes de llevar a cabo cualquier operación de mantenimiento o limpieza (desconecte la clavija del cable de alimentación o el cortacircuitos correspondiente en función del modelo).

No limpie el aparato con productos inflamables.

No almacene ni vaporice gases o líquidos inflamables cerca del aparato.

Antes de deshacerse de su vinoteca en un lugar previsto para su reciclaje, retire la puerta y deje las bandejas en su lugar para evitar que los niños pueda acceder al interior.

En caso de que se incumplan las instrucciones de conexión o utilización, la responsabilidad de Climadiff no se vería comprometida por los daños que pudieran derivarse.



R600a

Reglamento de seguridad



Advertencia: no utilice dispositivos mecánicos o cualquier otro medio distinto de los recomendados por el fabricante para acelerar el proceso de desescarche.



Advertencia: mantenga despejadas las aberturas de ventilación del recinto o del armazón del aparato.



No guarde en el aparato sustancias explosivas como aerosoles con gases propulsores inflamables.



Advertencia: no dañe el circuito del refrigerante.



Las unidades de refrigeración que funcionen con isobutano (R600a) no deben colocarse en lugares donde haya fuentes de ignición (ej.: contactos eléctricos no estancos) o donde se pueda acumular refrigerante en caso de que se produzca una fuga. El tipo de refrigerante está indicado en la placa de características del armario.



Advertencia: No utilice dispositivos eléctricos dentro de los compartimentos de almacenamiento de alimentos del aparato a menos que estén recomendados por el fabricante.

Este aparato cumple las exigencias de las siguientes Directivas Europeas:

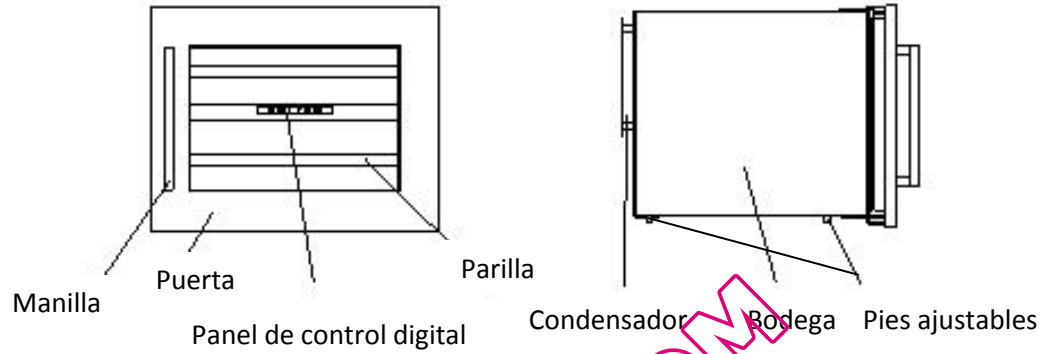
2006/95/CE relativa a la seguridad eléctrica

2004/108/CE relativa a la compatibilidad electromagnética

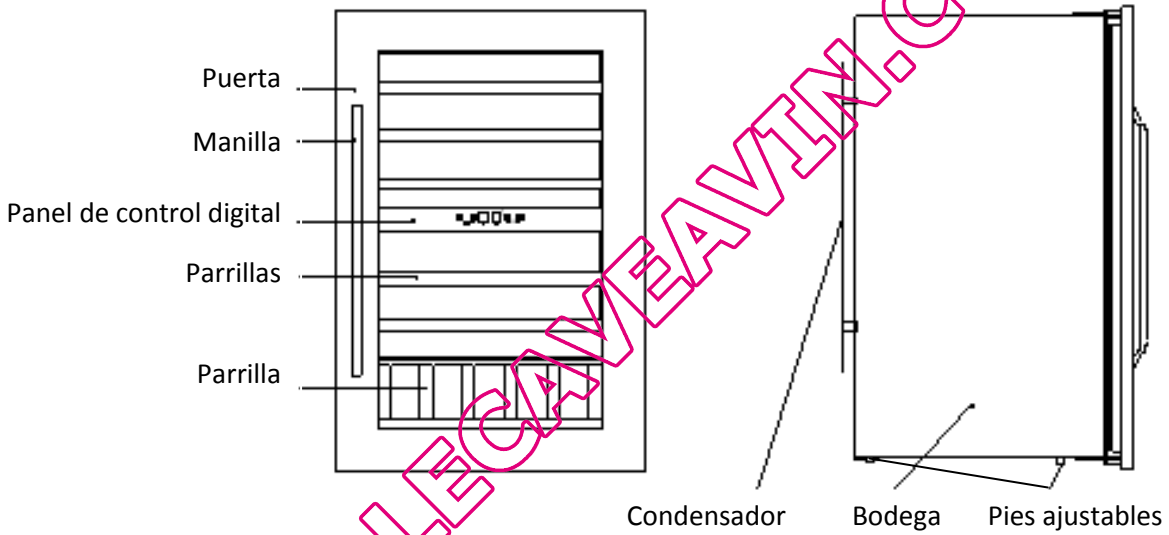


DESCRIPCIÓN DEL ARMARIO DE VINO

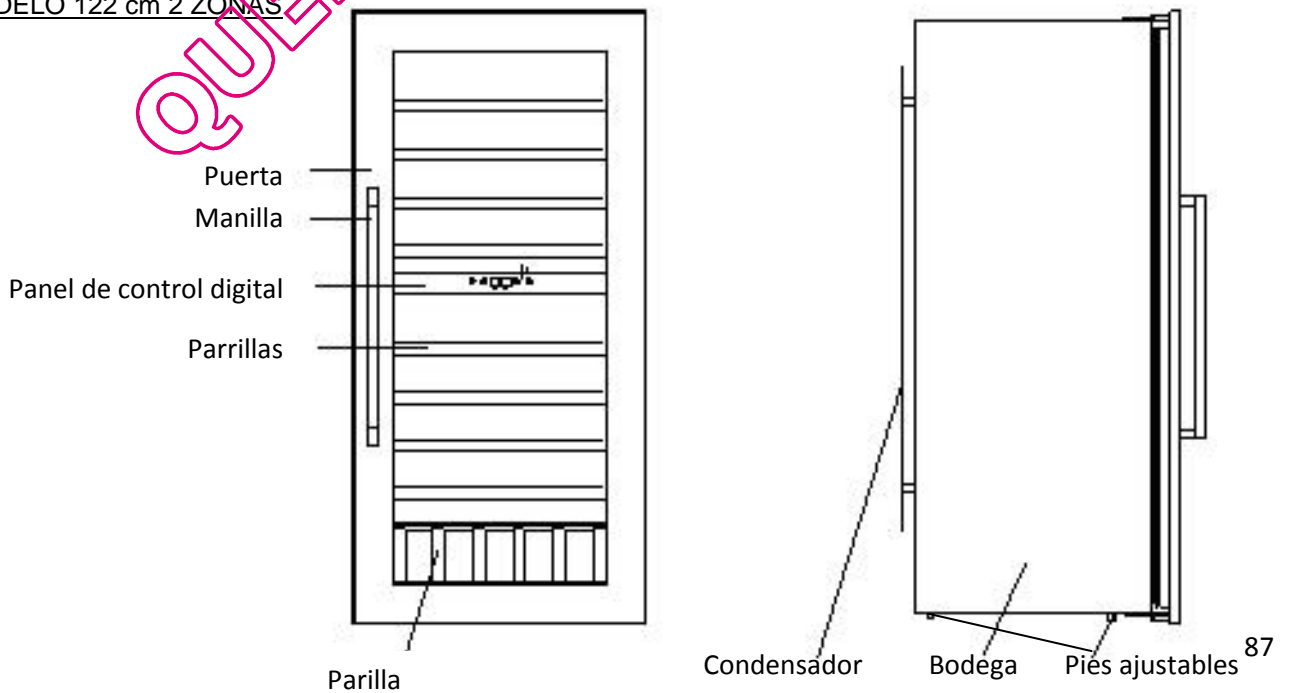
MODELO 45 cm 1 ZONA



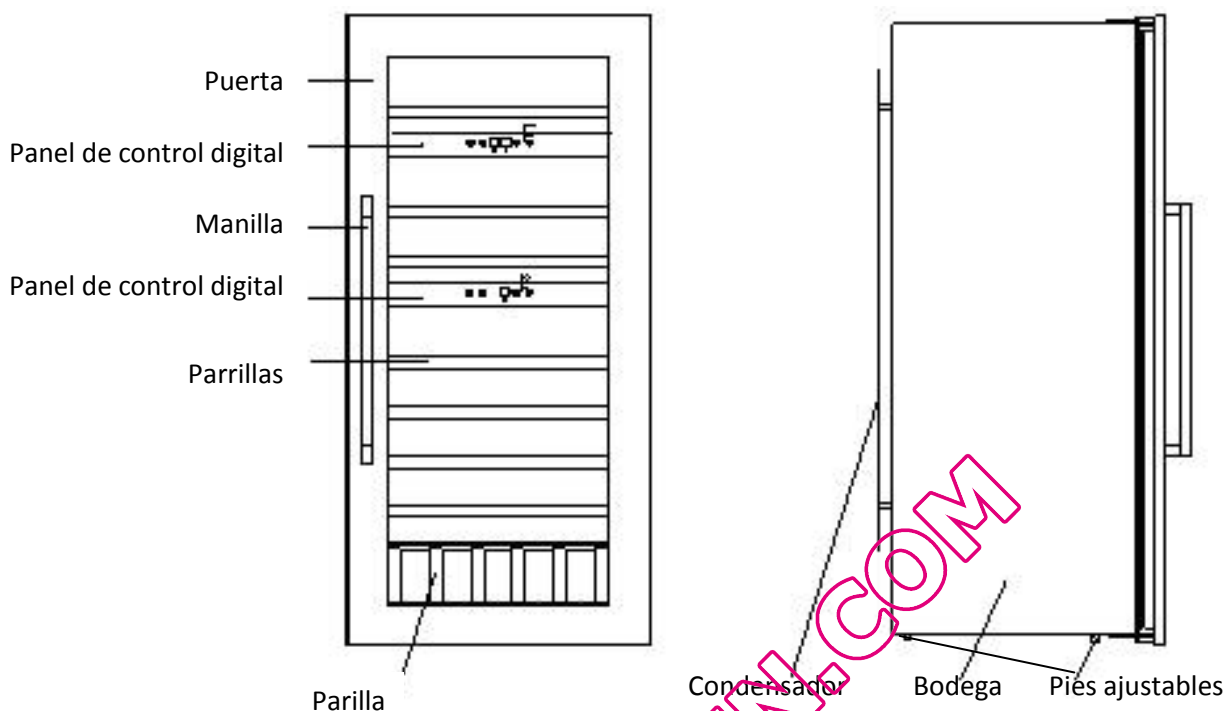
MODELO 88 cm 2 ZONAS



MODELO 122 cm 2 ZONAS



MODELO 122 cm 3 ZONAS



INSTRUCCIONES DE INSTALACIÓN

Antes de utilizar el armario de vino:

- Retire las partes interiores y exteriores del embalaje.
- Antes de conectar el armario de vino a una toma eléctrica, déjelo reposar en vertical unas 24 horas.
- Esto reducirá cualquier posibilidad de disfunción en el circuito frigorífico causado por la manipulación del aparato.
- Limpie el interior del armario con un paño suave limpio y seco.
- La puerta del armario puede abrirse indistintamente de la derecha hacia la izquierda o de la izquierda hacia la derecha (El ángulo de abertura máxima de la puerta es de 100°)
- El aparato se entrega con el sistema de abertura de puerta en la izquierda. Si desea invertir el sentido de abertura hacia la derecha, siga las instrucciones «Invertir el sentido de abertura de la bodega de vino».

Instalación del armario de vino:

- Este aparato se ha concebido para encajarlo en las columnas de las cocinas equipadas
- Este aparato debe colocarse en una habitación aireada y seca.
- Coloque la bodega en un lugar bastante resistente para soportar el peso en carga plena. Para ponerla a nivel ajuste la altura de los pies ajustables por debajo de la bodega.
- Este aparato debe fijarse gracias al perfil previsto para este efecto en la parte alta y baja, con el fin de evitar cualquier riesgo de balanceo cuando se sacan las plataformas portabandejas corredizas
- Para lograr que el aparato rinda lo máximo, con un consumo mínimo de energía, no coloque el aparato cerca de una fuente de calor (calefacción, cocina...). Una exposición directa a los rayos del sol corre el riesgo de dañar el revestimiento acrílico del aparato. Las temperaturas ambiente demasiado frías también pueden alterar los resultados del aparato.

El campo de temperatura ambiente debe estar incluida entre + 16°C y + 38°C

- Si la temperatura ambiente es inferior o superior, los resultados del aparato pueden sufrir las consecuencias y las temperaturas de 5 a 22° grados no pueden alcanzarse.
- Conecte el aparato a una toma de corriente exclusiva y fácilmente accesible. Todas las cuestiones relativas a la potencia y/o a la puesta a la tierra deben tratarlas un personal cualificado (electricista, servicio autorizado)...

- Para evitar que el aparato se recaliente, cerciórese de que se conserven una abertura y una ventilación adecuadas. Instale una protección térmica adaptada.
- Debe asegurarse una circulación libre de aire fresco desde y hacia el sistema de refrigeración.

El aparato debe instalarse de acuerdo con los códigos locales o nacionales relativos a la seguridad eléctrica, la fontanería y el agua.

NOTA : cerciórese de que la toma de alimentación y el botón de marcha/parada sean fácilmente accesibles una vez el aparato conectado.

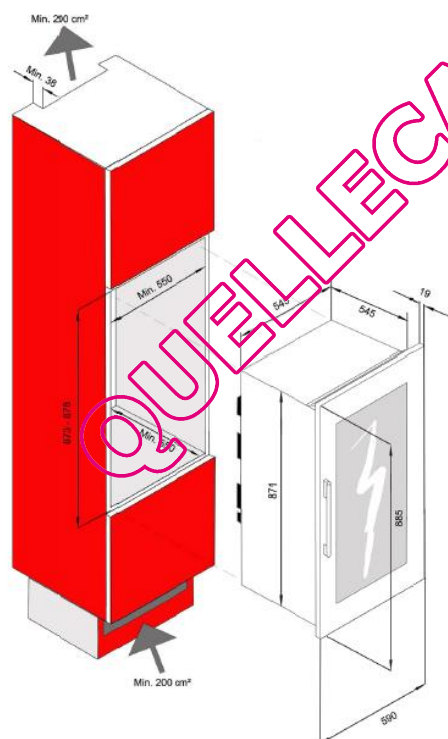
CONSIGNAS DE EMPOTRAMIENTO

La puerta de la bodega de vino garantiza una hermeticidad casi completa de la instalación una vez empotrada.

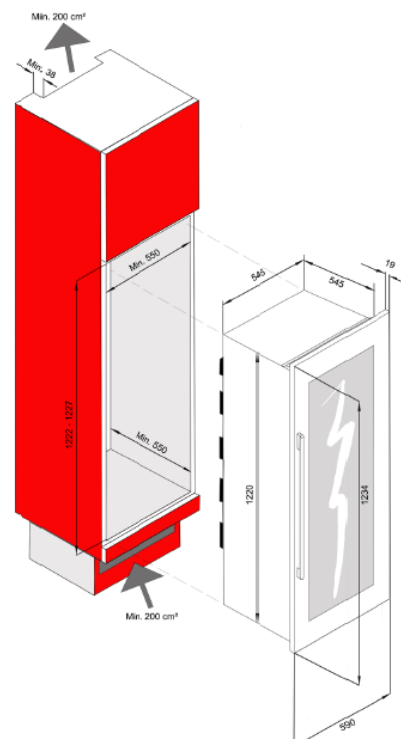
El aire caliente debe ser pulsado por la ventilación del aparato hacia atrás de la caja de empotramiento para ser expulsado por encima. La ventilación baja debe poseer una superficie de 200 cm² por lo menos.

ATENCIÓN : Para garantizar un funcionamiento correcto del aparato, los orificios de ventilación no deben estar nunca obstruidos.

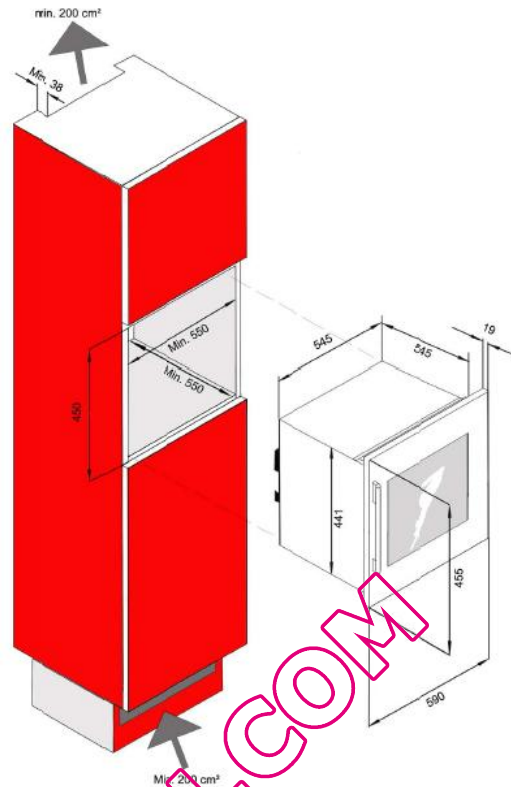
GÁLIBOS DE EMPOTRAMIENTO



Modelo 88 cm



Modelo 122 cm



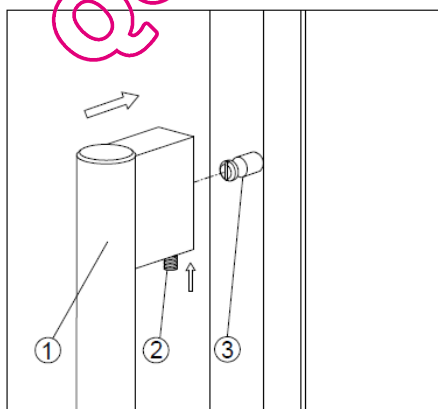
Modelo 45 cm

ATENCIÓN :

- Almacene las botellas cerradas
- No sobrecargue el aparato
- No abra la puerta más de lo que fuera necesario
- No cubra las parrillas con hojas de aluminio o cualquier otro material que pudiese impedir una buena circulación del aire.
- Si la bodega de vino debe dejarse vacía durante un largo período, se sugiere desconectar el aparato y después limpiarla meticulosamente, dejar la puerta entreabierta para que el aire circule y prevenga la formación de mohos y olores.

INSTALACIÓN DE LA MANILLA

Atención: no apriete demasiado los tornillos

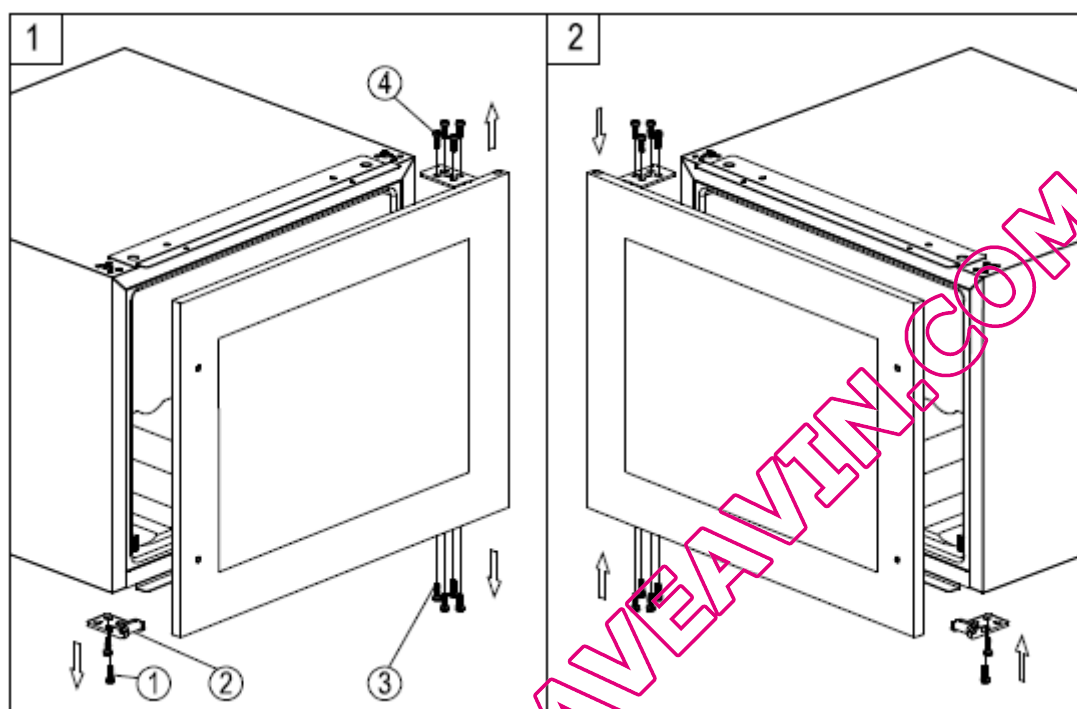


Posicione el tirador (1) frente a los ejes de la puerta (3) y apriete los tornillos con una llave Allen (2).

INVERTIR EL SENTIDO DE ABERTURA DE LA PUERTA

Si desea invertir el sentido de abertura de la puerta, proceda del siguiente modo:

Nota : todas las partes que se hayan quitado deben conservarse cuidadosamente para montar de nuevo la puerta.



Retire la puerta acristalada aflojando las 8 tuercas (referencias 3 y 4). Coja la puerta con cuidado y sujétela con firmeza una vez haya retirado las tuercas para evitar cualquier daño.

Desatornille y coloque de nuevo el soporte de la puerta (referencia 2) en el lado opuesto.

Gire la puerta 180° y vuelva a colocarla en el lado opuesto. Apriete las tuercas de nuevo una vez que haya colocado correctamente la puerta.

FUNCIONAMIENTO DEL ARMARIO DE VINO

El campo de temperatura ambiente donde se colocará el armario de vino debe estar incluido entre + 16°C y + 38°C

Si las temperaturas ambiente superan este campo de temperatura, los resultados del aparato pueden verse afectados, no se alcanzarán las temperaturas deseadas y se pondrá en entredicho las condiciones de garantía.

NOTA :

Cuando utiliza por primera vez el aparato o si lo hace funcionar después de un largo período de paro, pueden producirse diferencias entre las temperaturas que ha seleccionado y aquellas que se visualizarán en la pantalla. Esto es perfectamente normal y es consecuencia del plazo de funcionamiento para alcanzar la inercia. Una vez que hayan pasado algunas horas de funcionamiento, todo volverá a ser normal.


Si el aparato está desenchufado de la toma eléctrica o ha sufrido un corte de corriente, deberá esperar de 3 a 5 minutos antes de volverlo a poner en marcha. Si intenta hacer funcionar el aparato sin esperar este plazo, no se pondrá en marcha.

PANEL DE CONTROL DEL ARMARIO DE VINO

MODELO 1 ZONA



MARCHA-PARADA

Para poner en marcha o detener el aparato, pulse el botón  durante al menos 5 segundos. Pulse esta misma tecla para detener la alarma en caso de que se active.

LUZ INTERIOR



Para activar o desactivar la iluminación interior de LEDs.

BOTÓN « UP »




Para aumentar la temperatura en 1°C o en 1°F con cada pulsación.

BOTÓN « DOWN »



Para reducir la temperatura en 1°C o en 1°F con cada pulsación.

SELECTOR DE VISUALIZACIÓN °C / °F

Seleccione el modo de visualización de las temperaturas en grados Celsius o Fahrenheit. Para elegir el modo de visualización, pulse el botón  durante al menos 5 segundos.


SELECCIONAR LAS TEMPERATURAS

- Puede ajustar la temperatura según sea necesario pulsando la tecla «UP» o la «DOWN». Al pulsar los dos botones para la primera vez, la lectura del LED mostrará la temperatura original fijado previamente (a la temperatura programada en la fábrica es de 12 ° C/54 ° F).
- La temperatura aumentará 1 ° C / 1 ° F, si se pulsa el botón «UP» una vez. La temperatura disminuye 1 ° C / 1 ° F, si se pulsa el botón «abajo» una vez.
- Para ver el «set» de temperatura en cualquier momento, pulse la tecla «UP» o la «DOWN», la temperatura seleccionada temporalmente "flash" en la pantalla LED durante 5 segundos.
- La temperatura de almacenamiento interno aparecerá en color azul en la ventana de visualización de la temperatura.

MODELO 2 ZONAS :



MARCHA-PARADA

Para poner en marcha o detener el aparato, pulse el botón  durante al menos 5 segundos. Pulse esta misma tecla para detener la alarma en caso de que se active.

LUZ INTERIOR



Para activar o desactivar la iluminación interior de LEDs.

BOTÓN « UP »




Para aumentar la temperatura en 1°C o en 1°F con cada pulsación.

BOTÓN « DOWN »



Para reducir la temperatura en 1°C o en 1°F con cada pulsación.



SELECTOR DE VISUALIZACIÓN °C / °F

Seleccione el modo de visualización de las temperaturas en grados Celsius o Fahrenheit. Para elegir el modo de visualización, pulse el botón  durante al menos 5 segundos.

SELECCIONAR LAS TEMPERATURAS

La bodega de vino posee dos compartimentos distintos. La temperatura de los compartimentos alto y bajo puede elegirse entre +5 y +22°C (+40° y +72°F). Se recomienda regular la temperatura del compartimento bajo entre +12°C y +22°C (55-72°F) que es un campo ideal para almacenar vinos tintos y regular la zona alta entre 5 y 12°C (40-55°F) campo adaptado a los champanes y vinos blancos.

IMPORTANTE : LA TEMPERATURA SELECCIONADA PARA EL COMPARTIMENTO BAJO SIEMPRE DEBE SER SUPERIOR A LA DEL COMPARTIMENTO ALTO. PARA UN RENDIMIENTO ÓPTIMO, LA TEMPERATURA DEL CONJUNTO DE LAS DOS ZONAS DEBEN DIFERIR EN AL MENOS 4 ° C.


- Pulse las teclas «UP» o «DOWN» para regular la temperatura interna de cada zona. Las temperaturas en grados aparecerán en cada pantalla correspondiente a las zonas distintas en el compartimento superior  y el inferior .
- Al encender el aparato por primera vez, las pantallas indicarán las temperaturas preprogramadas de fábrica, es decir 10°C/50°F en el compartimento superior y 16°C/60°F en el inferior.
- Pulse los botones «UP» o «DOWN» de los compartimentos correspondientes para elegir la temperatura que desee.
- La temperatura aumentará en 1°C o 1°F si pulsa una vez «UP» o disminuirá en 1°C/1°F si pulsa una vez el botón «DOWN».

Para ver las temperaturas programadas de cada zona en cualquier momento, pulse los botones «UP» o «DOWN» de los compartimentos correspondientes. Las temperaturas programadas aparecerán parpadeando en la pantalla durante unos 5 segundos. A continuación, aparecerá la temperatura real de cada compartimento.

MODELO 3 ZONAS



MARCHA-PARADA

Para poner en marcha o detener el aparato, pulse el botón  durante al menos 5 segundos. Pulse esta misma tecla para detener la alarma en caso de que se active.

LUZ INTERIOR



Para activar o desactivar la iluminación interior de LEDs.

BOTÓN « UP »




Para aumentar la temperatura en 1°C o en 1°F con cada pulsación.

BOTÓN « DOWN »



Para reducir la temperatura en 1°C o en 1°F con cada pulsación.

SELECTOR DE VISUALIZACIÓN °C / °F

Seleccione el modo de visualización de las temperaturas en grados Celsius o Fahrenheit. Para elegir el modo de visualización, pulse el botón  durante al menos 5 segundos.

SELECCIONAR LAS TEMPERATURAS

La bodega de vino culenta con tres zonas de temperatura. La temperatura de todas las zonas se pueden establecer por separado.

Los ajustes de temperatura de ZONA SUPERIOR son ajustables entree +14 ° C et 22 ° C (+57 ° F et 72 ° F), la temperatura programada en la fábrica es de 18 ° C/65 ° F.

Los ajustes de temperatura de ZONA MEDIA son ajustables entre 5 ° -11 ° C/40 ° -52 ° F. La temperatura programada en la fábrica es de 8 ° C / 46 ° F.

Los ajustes de temperatura de la ZONA INFERIOR se pueden ajustar entre 11 ° -13 ° C/52 ° -56 ° F. La temperatura programada en la fábrica es de 12 ° C / 54 ° F.

Control de temperatura para la ZONA superior y medioa en la unidad de control superior. Control de temperatura para la zona inferior de la unidad de control inferior.

Para ver la temperatura seleccionada, en la zona en cualquier momento, toque la UP o de la marca hacia abajo, la temperatura seleccionada temporalmente "flash" en la pantalla LED durante 5 segundos.

VISUALIZADOR DE TEMPERATURA

ATENCIÓN : durante el funcionamiento normal, el visualizador de temperatura indica la temperatura del interior del armario.

Esta temperatura no es la que usted eligió y varía en función de los ciclos de enfriamiento o parada del aparato. En cambio, estas variaciones permiten obtener haciendo la media, la temperatura que habrá seleccionado.

El visualizador de temperatura parpadeará si:

- Está programada una temperatura diferente
- Una temperatura en uno de los compartimentos tiene 5°C más de aquella programada inicialmente El parpadeo permite ser avisado en el caso de que la temperatura aumentase o disminuye anormalmente.

ALARMA DE TEMPERATURA

Se activará una alarma y la pantalla comenzará a parpadear si:

- se produce un aumento o disminución importante de la temperatura o si la temperatura no está comprendida en el intervalo recomendado;
- hay una diferencia importante entre la temperatura programada y la temperatura real.
- se produce un corte de electricidad prolongado;
- se introducen demasiadas botellas en la vinoteca al mismo tiempo;
- la puerta no se ha cerrado correctamente.

ALARMA DE LA PUERTA

Si la puerta permanece cerrada de forma incorrecta durante un periodo superior a 60 segundos, se activa una alarma y la pantalla comienza a parpadear. Una vez que se alcance la temperatura programada, la alarma se detendrá y la pantalla dejará de parpadear. No obstante, si el ruido le molesta, puede desactivar la alarma sonora pulsando una vez la tecla POWER. La pantalla seguirá parpadeando hasta que se alcance la temperatura programada y la alarma se reactivará de forma automática.

LUZ INTERIOR

Al pulsar la tecla LUMIERE, podrá elegir entre dos modos de iluminación:

- Modo de iluminación temporal. La luz se enciende cuando se abre la puerta y se apaga cuando se cierra. Este modo es el predeterminado.
- Modo de iluminación permanente. La luz permanece encendida de forma permanente. Para apagarla, vuelva a pulsar la tecla LUMIERE.

MODE SILENCIO

Nuestras vinotecas han sido diseñadas para conservar los vinos en perfectas condiciones durante largos períodos de tiempo con absoluta seguridad. Sin embargo, los sistemas de frío ventilado pueden ocasionar ruidos molestos. Por eso, le ofrecemos la posibilidad de activar el modo silencio y eliminar los ruidos del ventilador. Para ello, mantenga pulsada la tecla UP durante 5 segundos. La vinoteca emitirá 3 señales sonoras para confirmar que se ha pasado al modo silencio. Por el contrario, para desactivar el modo silencio, mantenga pulsada la tecla DOWN durante 5 segundos. La vinoteca emitirá 5 señales sonoras para confirmar que se ha pasado al modo de frío ventilado.

MODO ECO

Con este modo podrá desactivar la alarma de temperatura, la visualización y la iluminación interior durante 4 días garantizando el perfecto mantenimiento de la temperatura interior. Para activar esta función, pulse simultáneamente durante 5 segundos las teclas POWER y LUMIERE. El piloto parpadeará 4 veces para confirmar la activación. La vinoteca reiniciará su funcionamiento normal al cabo de 4 días de forma automática.

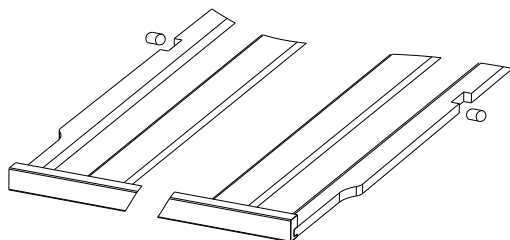
PARRILLA

- Para evitar dañar la junta de puerta, cerciórese de que la puerta está completamente abierta cuando usted saca las parrillas de su compartimento.
- Para acceder fácilmente a las botellas, extraiga las parrillas sólo de 1/3 de su profundidad. Las parrillas están equipadas de una parada de seguridad para evitar sacarlas demasiado cuando están cargadas.

CONSERVACIÓN Y MANTENIMIENTO

Cómo sacar las parrillas

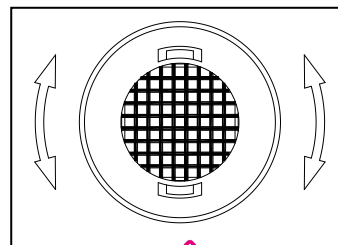
Para retirar cualquier parrilla del carril, desplazar la parrilla hasta que sus cortes queden alineados con los topes de plástico. Levante la parrilla. Cerciórese de colocar debidamente la parrilla cuando la ponga de nuevo en su sitio.



EL SISTEMA DE HUMEDECIMIENTO

Si el aparato no dispone de filtro de carbón, está equipado de una bandeja que mantiene un nivel correcto de humedad. Si la humedad es demasiado baja, llene el nivel del depósito hasta los 3/4 de su capacidad. Compruebe el nivel de agua de vez en cuando y añada agua si fuera necesario. Tenga cuidado con que la bandeja contenga siempre agua.

Cuando está equipado con filtro de carbón es preferible cambiarlo una vez al año. Gire el filtro 90 ° en sentido horario o antihorario. Y luego retire la filter. Insert el nuevo filtro con el mango en la vertical. Gire el filtro hacia la derecha o 90 ° en sentido antihorario hasta que encajen en su posición.



Concebido por especialistas para enófilos, CLIMADIFF ha tenido en cuenta la sensibilidad de los tapones a una humedad ambiente demasiado baja. Esta es la razón por la que la bandeja debe colocarse sobre la parrilla de arriba con el fin de aportar una humedad mínima. Piense en controlar el nivel de agua si almacena sus vinos durante un largo período y que no dedica únicamente el aparato a su puesta de temperatura de servicio (con rotaciones rápidas de sus botellas).

Cerciórese de que la bandeja esté bien fijada para evitar volcar líquido.

METODO DE CARGA

Las indicaciones de capacidad de contenido asignadas a los diferentes modelos de bodegas para vinos Climadiff se dan a título indicativo. Las mismas le ayudarán a elegir en función de sus deseos y del espacio del que disponga. Actualmente, estas capacidades de contenido han sido definidas a partir de una botella patrón de tipo "bordelesa tradition 75 cl*". En la realidad, sin duda tendrá usted que coleccionar botellas con formas diferentes. Por razones prácticas, es probable que cargue en su bodega un número de botellas ligeramente inferior al máximo previsto. Cualquier parrilla añadida disminuirá la capacidad de carga.

EJEMPLOS DE TEMPERATURAS DE SERVICIO

(¡A respetar durante sus catas para evitar pasar junto a la riqueza de los aromas de sus vinos!)

Tipo de vino

Temperatura de servicio aconsejada

Grandes vinos de Burdeos – Tintos	15-16°C
Grandes vinos de Borgoña – Tintos	15-16°C
Grandes finos de vinos blancos secos	14-16°C
Tintos ligeros, con sabor a fruta, jóvenes	11-12°C
Rosados de Proven, vinos de primeur	10-12°C
Blancos secos y vinos del país tintos	10-12°C
Vinos del país blancos	8-10°C
Champanes	7-8°C
Vinos licorosos	6°C

MANTENIMIENTO

Antes de limpiar su aparato (operación que se hará regularmente), desconecte el aparato retirando la toma de corriente o desconectando el fusible de la que depende. Retire todos los elementos internos (parrillas, etc...)

Antes de la primera utilización y seguidamente de manera regular le aconsejamos limpiar tanto el interior como el exterior (cara frontal, laterales y parte de arriba) con una mezcla de agua tibia y producto de lavado suave. Aclare con agua pura, espere que se seque completamente antes de volverlo a enchufar. No utilice ni disolventes, ni agentes abrasivos.

Lave las parrillas con una solución detergente suave, luego séquelas con un paño seco y suave.

Durante la primera puesta bajo tensión, pueden subsistir olores residuales. En ese caso, haga funcionar el aparato en vacío durante unas horas, programando la temperatura más fría. El frío destruirá esos eventuales olores.

QUÉ HACER EN CASO DE CORTE DE CORRIENTE?

La mayoría de los cortes de corriente se solucionan durante un corto período. Un corte de 1 ó 2 horas no afectará las temperaturas de su bodega de vino ni de su vino.

Con el fin de proteger sus vinos durante los cortes de corriente, piense en abrir la puerta las menos veces posible.

Para cortes de corriente de muy larga duración, tome las medidas necesarias para proteger su vino.

Si se produce un corte de electricidad, el aparato conservará en la memoria las temperaturas programadas. Por tanto, cuando se vuelva a poner en funcionamiento el aparato, no es necesario volver a programar las temperaturas de la vinoteca.

ALMACENAMIENTO DE SU BODEGA DE VINO

Si no piensa utilizar su aparato durante pequeños períodos, deje el panel de mando a sus ajustes habituales.

Durante un paro prolongado:

- Saque las botellas contenidas en el aparato
- Desenchufe el aparato de la toma de corriente
- Limpie cuidadosamente el interior y el exterior del aparato
- Deje la puerta abierta para evitar la formación de condensador, olores, mohos. Si esto se produjera, seguir las instrucciones de mantenimiento.

SI DEBIESE DESPLAZAR LA BODEGA DE VINO

Saque todas las botellas que estén en la cuba y fije los elementos móviles.

Para evitar dañar los tornillos de puesta a nivel de los pies, atorníllelos a fondo en su base.

Almacénelo con la puerta cerrada.

Desplace el aparato en posición vertical. Protéjalo con mantas o cualquier otra protección similar.

AHORROS DE ENERGÍA

- El aparato debe colocarse en un local fresco (pero con temperatura por encima de +16°C), lejos de cualquier fuente de calor (otros aparatos doméstico) y de una exposición directa al sol.
- El local donde se instalará el aparato debe estar ventilado. No cubra nunca las aireaciones.
- No abra la puerta más de lo que fuera necesario

EN CASO DE AVERÍA

A pesar de todo el cuidado que prestamos a nuestras fabricaciones, nunca puede excluirse totalmente una avería. Antes de contactar el Servicio postventa de su minorista, compruebe no obstante que

- La toma de corriente esté siempre en su sitio
- La corriente no esté cortada
- Que la avería no tenga como origen una de aquellas que están descritas en el cuadro al final de este manual.

IMPORTANTE : Si el cordón de alimentación suministrado estuviese dañado, deberá cambiarlo el fabricante, un servicio autorizado de la marca o del minorista. De todos modos, deberá reemplazarlo por un personal cualificado para evitar cualquier riesgo de herida.

Si estos controles no dan ningún resultado, contacte en ese caso el servicio postventa de su minorista.

ATENCIÓN : ¡DESENCHUFE LA TOMA MURAL ANTES DE CUALQUIER OPERACIÓN DE MANTENIMIENTO REPARACIÓN!

QUELLECAVEVIN.COM

PROBLEMAS Y SOLUCIONES

PROBLEMAS	CAUSAS POSIBLES
La bodega no se enciende.	La toma no está conectada. El botón marcha/parada se encuentra en posición parada. El fusible de su instalación eléctrica ha saltado.
La bodega no enfría lo suficiente.	Controle la temperatura elegida. La temperatura externa supera a la temperatura de uso de la bodega. La bodega se abre con mucha frecuencia. La puerta no está bien cerrada. La junta de la puerta no es estanca.
El compresor arranca y se para con frecuencia.	La temperatura externa es elevada. Se ha puesto una gran cantidad de botellas en la bodega. La bodega se abre con mucha frecuencia. La puerta no está bien cerrada. El regulado no se ha realizado correctamente. La junta de la puerta no es estanca.
La luz no funciona.	La toma no está conectada. El fusible de su instalación eléctrica ha saltado. El LED está fuera de servicio. El botón de la luz está en parada.
Vibraciones	Controle y asegúrese de que la bodega se encuentra bien nivelada.
La bodega parece hacer un poco de ruido.	Un ruido semejante al del agua que circula se produce por el gas refrigerante, lo que es normal. Al final del ciclo del compresor puede que se oiga un ruido de agua que circula. Las contracciones y expansiones de las paredes internas pueden provocar chasquidos. La bodega no se encuentra nivelada.
La puerta no cierra bien.	La bodega no se encuentra nivelada. La junta de la puerta está sucia o deteriorada. Las bandejas no están bien colocadas. Una parte del contenido impide que la puerta se cierre.
Código de error "E1" or "E2".	La sonda está defectuosa

PROTECCIÓN DEL MEDIO AMBIENTE Y RECICLAJE

Este producto cumple la Directiva DEEE 2002/96/CE.



El símbolo del contenedor tachado que figura en el aparato indica que, al final de su vida útil, este producto deberá tratarse de forma separada de los demás residuos domésticos.

Por consiguiente se deberá trasladar a un centro de recogida selectiva para aparatos eléctricos y/o electrónicos, o si compra un aparato equivalente, al distribuidor de dicho aparato nuevo.

El usuario es responsable de trasladar el aparato, al final de su vida útil, a los centros de recogida apropiados. Una recogida selectiva y adecuada, con el fin de enviar el aparato inutilizado al reciclaje, al tratamiento y a una eliminación respetuosa con el medio ambiente, contribuye a evitar los posibles efectos negativos sobre el medio ambiente y la salud, y favorece el reciclaje de los materiales que componen el producto.

Para obtener información más detallada sobre los sistemas de recogida disponibles, diríjase al servicio local de eliminación de residuos o a la tienda donde adquirió el aparato.

ADVERTENCIAS

Con el fin de mejorar constantemente nuestros productos, nos reservamos la posibilidad de modificar las características técnicas sin aviso previo.

Las garantías de los productos de la marca CLIMADIFF son proporcionadas de forma exclusiva por los distribuidores elegidos por nosotros. Ningún elemento del presente manual podrá ser interpretado como una garantía adicional.

CLIMADIFF no asume ninguna responsabilidad por los errores u omisiones técnicas y de redacción en el presente manual.

Documento no contractual.

Las garantías de los productos CLIMADIFF o AVINTAGE son enunciadas exclusivamente por los distribuidores que hemos elegido. Ningún elemento de las presentes puede interpretarse como una garantía suplementaria.

CLIMADIFF no puede ser considerado responsable de los errores u omisiones técnicas y de redacción de las presentes.

Documento no contractual.

QUELLECAVEAVIN.COM

ANEXO 1

Modelo	<p>Marca: AVINTAGE</p> <p>Referencia: AV24XI-1</p> <p>Categoría de aparato de refrigeración doméstica: 2</p>
Alimentación	220-240 V, 50 Hz
Dimensiones (largo x ancho x alto en cm)	59X60.8X45.5
Peso (kg)	27
Clase energética	B
Consumo de energía anual (AEC)	Consumo de energía de 190 kWh al año calculado en base al resultado obtenido en 24 h en unas condiciones de prueba normalizadas. El consumo de energía real depende de las condiciones de uso y de la ubicación del aparato.
Volumen útil de los compartimentos (l)	65
Desescarche	Desescarche automático
Clase climática	<p>Clase climática: ST</p> <p>Este aparato ha sido diseñado para su uso a una temperatura ambiente comprendida entre 16°C (la temperatura más baja) y 38°C (la temperatura más alta)</p>
Emisiones acústicas al aire en dB(A) re 1pW	44 dB
Tipo de instalación	Integrado

Este aparato está diseñado únicamente para el almacenamiento de vinos.

ANEXO 2

Modelo	<p>Marca: AVINTAGE</p> <p>Referencia: AV45XDZI-1/AV46CDZI-1</p> <p>Categoría de aparato de refrigeración doméstica: 2</p>
Alimentación	220-240 V, 50 Hz
Dimensiones (largo x ancho x alto en cm)	59X60.8X88.5
Peso (kg)	45
Clase energética	B
Consumo de energía anual (AEC)	Consumo de energía de 195 kWh al año calculado en base al resultado obtenido en 24 h en unas condiciones de prueba normalizadas. El consumo de energía real depende de las condiciones de uso y de la ubicación del aparato.
Volumen útil de los compartimentos (l)	146
Desescarche	Desescarche automático
Clase climática	<p>Clase climática: ST</p> <p>Este aparato ha sido diseñado para su uso a una temperatura ambiente comprendida entre 16°C (la temperatura más baja) y 38°C (la temperatura más alta)</p>
Emisiones acústicas al aire en dB(A) re 1pW	44 dB
Tipo de instalación	Integrado

Este aparato está diseñado únicamente para el almacenamiento de vinos.

ANEXO 3

Modelo	Marca: AVINTAGE Referencia: AV79XDZI-1/AV80CDZI-1 Categoría de aparato de refrigeración doméstica: 2
Alimentación	220-240 V, 50 Hz
Dimensiones (largo x ancho x alto en cm)	59X60.8X123.4
Peso (kg)	57
Clase energética	C
Consumo de energía anual (AEC)	Consumo de energía de 263 kWh al año calculado en base al resultado obtenido en 24 h en unas condiciones de prueba normalizadas. El consumo de energía real depende de las condiciones de uso y de la ubicación del aparato.
Volumen útil de los compartimentos (l)	215
Desescarche	Desescarche automático
Clase climática	Clase climática: ST Este aparato ha sido diseñado para su uso a una temperatura ambiente comprendida entre 16°C (la temperatura más baja) y 38°C (la temperatura más alta)
Emisiones acústicas al aire en dB(A) re 1pW	44 dB
Tipo de instalación	Integrado

Este aparato está diseñado únicamente para el almacenamiento de vinos.

ANEXO 4

Modelo	Marca: AVINTAGE Referencia: AV93X3ZI-1 Categoría de aparato de refrigeración doméstica: 2
Alimentación	220-240 V, 50 Hz
Dimensiones (largo x ancho x alto en cm)	59X60.8X123.4
Peso (kg)	60
Clase energética	E
Consumo de energía anual (AEC)	Consumo de energía de 347 kWh al año calculado en base al resultado obtenido en 24 h en unas condiciones de prueba normalizadas. El consumo de energía real depende de las condiciones de uso y de la ubicación del aparato.
Volumen útil de los compartimentos (l)	206
Desescarche	Desescarche automático
Clase climática	Clase climática: ST Este aparato ha sido diseñado para su uso a una temperatura ambiente comprendida entre 16°C (la temperatura más baja) y 38°C (la temperatura más alta)
Emisiones acústicas al aire en dB(A) re 1pW	44 dB
Tipo de instalación	Integrado

Este aparato está diseñado únicamente para el almacenamiento de vinos.

QUELLECAVEAVIN.COM

CLIMADIFF

Les Docks – Atrium 10.5

BP 56224 – 13567 MARSEILLE cedex 2

Tél. + 33 (0)4.91.91.73.14 – Fax + 33 (0)4.91.91.35.36

www.climadiff.com – info@climadiff.com