

Modèle :
RW33EBSS

Armoire à vin Samsung

Manuel d'instructions

QUELLECAVEAVIN.COM

FR

Imaginez toutes les
possibilités

Merci d'avoir acheté un produit Samsung.
Pour obtenir un service plus complet,
veuillez enregistrer votre produit sur
www.samsung.com/global/register

SAMSUNG

Fonctions de l'armoire à vin

Fonctions principales de l'armoire à vin

Votre armoire à vin Samsung vous permet d'économiser de l'espace, d'améliorer le stockage et d'économiser de l'énergie.

Type numérique

Affichage et commande numérique de l'état de fonctionnement de l'armoire à vin et des températures internes.

Performances fiables

Elle comprend le célèbre compresseur à haut rendement totalement intégré et présente d'excellentes performances ainsi qu'une grande fiabilité.

Application pratique

Les clayettes peuvent être retirées et remises en place librement et sont faciles à nettoyer.

La porte en verre est utilisée pour vous permettre de voir l'état des bouteilles de vin à l'intérieur.

Nouveauté de conception

Les clayettes sont conçues avec une forme ondulée, superbe et magnifique.

Des DEL témoins à faible émission de chaleur sont utilisées pour réduire les influences sur le goût du vin.



SAMSUNG

Veuillez noter les numéros de modèle et de série de votre réfrigérateur pour pouvoir vous y référer ultérieurement. Ceux-ci sont indiqués sur la paroi droite de l'armoire à vin.

N° de modèle _____

N° de série _____

Consignes de sécurité

CONSIGNES DE SECURITE



AVERTISSEMENT

- Veuillez lire attentivement ce manuel et le conserver pour une utilisation ultérieure avant d'utiliser l'armoire à vin.



AVERTISSEMENT

- Ce manuel étant commun à plusieurs modèles, les fonctions de votre réfrigérateur peuvent légèrement différer de celles qui y sont présentées.

SIGNES ATTENTION ET AVERTISSEMENT


 AVERTISSEMENT	Risque de blessures graves ou de mort
 ATTENTION	Risque de blessures ou de dégâts matériels

Autres symboles

	A ne jamais faire
	Ne pas démonter
	Ne pas toucher
	A suivre
	Débrancher la prise électrique
	Raccorder à la terre pour éviter les chocs électriques
	Contactez un technicien pour obtenir de l'aide

Veillez respecter spécifiquement ces symboles d'avertissement car ils sont utilisés pour éviter des blessures à vous-même et aux autres personnes.

Après la lecture de cette section, veuillez la conserver correctement pour toute consultation ultérieure.

- Cet appareil doit être correctement installé et situé dans un lieu approprié conformément au manuel avant son utilisation.
 - Utilisez cet appareil aux fins pour lesquelles il a été conçu, conformément à ce manuel.
 - Il est fortement recommandé de faire effectuer toutes les réparations par un technicien qualifié.
 - Selon le modèle, cet appareil peut utiliser du R600a ou du R134a comme frigorigène. Veuillez consulter l'étiquette du compresseur à l'arrière de l'appareil ou le schéma de branchement à l'arrière du meuble et vous assurer du frigorigène utilisé par cette armoire à vin.
-  • Le frigorigène R600a est un gaz naturel qui peut être utilisé dans différents types d'environnements, mais en raison de son inflammabilité, il faut faire attention à n'endommager aucun composant de la boucle de refroidissement lors du transport et de l'installation de cet appareil.
- Toute fuite de gaz frigorigène peut s'enflammer et provoquer des lésions oculaires. Si vous constatez une fuite, toute flamme nue ou autre source potentielle d'incendie doit être interdite et la pièce où se trouve l'appareil doit être aérée pendant plusieurs minutes.

Consignes de sécurité

- ⚠ • Pour éviter la génération d'un gaz inflammable mélangé par l'air et la fuite de frigorigène du circuit de refroidissement, les dimensions de la pièce où l'appareil est installé doit dépendre de la quantité de frigorigène appliquée.
- Ne mettez jamais en route un appareil qui révèle des signes de détérioration. Veuillez consulter votre revendeur en cas de doute.
- La pièce doit avoir un volume de 1 m³ pour 8 grammes de gaz R600a que l'appareil contient.
- La quantité du frigorigène est indiquée sur le schéma de branchement à l'arrière de votre armoire à vin.
- Jetez l'emballage du produit en respectant la réglementation environnementale en vigueur.
- Débranchez l'appareil du secteur avant d'en remplacer l'ampoule.
 - Il y aurait sinon risque de choc électrique.

CONSIGNES D'AVERTISSEMENTS IMPORTANTES



Ne jamais brancher plusieurs appareils électrique à la fois dans une même multiprise.

- Dans le cas contraire, un incendie peut se produire

- Evitez de placer l'arrière de l'armoire à vin très proche de la fiche d'alimentation pour ne pas écraser ou endommager la fiche.
 - Une fiche d'alimentation endommagée peut provoquer un incendie en raison de la surchauffe.
- Evitez les projections ou l'écoulement de l'eau sur l'armoire à vin.
 - Il y aurait un risque de choc électrique ou d'incendie.
- Ne placez pas d'objets lourds ou d'appareils électriques chauffant (par ex. four micro-ondes) sur le cordon d'alimentation.
 - Il y aurait risque de court-circuit ou d'incendie.
- Ne tirez pas la fiche d'alimentation avec les mains mouillées.
 - Il y aurait sinon risque de choc électrique.
- Ne posez aucun récipient rempli d'eau sur le dessus de l'armoire à vin.
 - Il y aurait un risque d'incendie ou de choc électrique en cas de déversement.
- N'installez pas l'armoire à vin dans un lieu humide ou sujet aux projections d'eau.
 - Il y aurait un risque d'incendie ou de choc électrique si les composants de l'appareil ont un problème d'isolation.
- Ne conservez aucun objet volatile ou inflammable dans l'armoire à vin et n'utilisez pas ces objets à côté de l'armoire à vin.
 - Le diluant au benzène, l'éthanol, l'éther, le GPL ou toutes les autres substances similaires peuvent causer une explosion.
- ⚠ • Ne démontez, ni ne réparez jamais l'armoire à vin vous-même.
 - Il y aurait risque d'incendie, de dysfonctionnement ou de dommages corporels.
- ⚠ • Avant de remplacer la lampe à l'intérieur de l'armoire à vin, veuillez débrancher la fiche.
 - Il y aurait sinon risque de choc électrique.
- ⚠ • Si vous mettez au rebut l'armoire à vin, veuillez démonter les portes et les joints avant la mise au rebut.
 - Cela évitera tout risque que des enfants restent enfermés dans l'armoire à vin.
- ⚠ • L'armoire à vin doit être reliée à la terre.
 - En cas de consommation électrique ou de choc électrique dus à une fuite de courant de l'armoire à vin
- ⚠ • N'utilisez jamais un tuyau de gaz, une ligne téléphonique ou tout autre conducteur de foudre potentiel comme point de mise à la terre.
 - Une application incorrecte de la fiche de mise à la terre peut causer un choc électrique.

Consignes de sécurité

CONSIGNES DE PRECAUTION



ATTENTION

- Ne branchez jamais une fiche d'alimentation desserrée dans la prise d'alimentation.
 - Il y aurait un risque de choc électrique ou d'incendie.
- Ne tirez jamais sur le cordon d'alimentation pour le débrancher.
 - Un cordon d'alimentation abîmé peut provoquer des courts-circuits, des incendies ou des chocs électriques.
 - Si le cordon d'alimentation est abîmé, il doit être remplacé soit par le fabricant, soit par un service après-vente agréé, soit par un technicien qualifié.
- Ne placez jamais d'objets sur le dessus de l'armoire à vin.
 - L'objet pourrait tomber en blesser quelqu'un ou causer des dégâts matériels lors de l'ouverture ou de la fermeture de la porte de l'armoire à vin.
- Ne conservez jamais de médicaments, de matériels scientifique ou d'autre produit sensible à la température dans l'armoire à vin.
 - Consultez les étiquettes d'identification des produits pour vous assurer qu'ils peuvent être réfrigérés.
- L'armoire à vin doit être entièrement réfrigérée après le premier branchement avant de pouvoir placer des bouteilles de vin et les bouteilles de vin ne doivent pas être placées à côté du capteur de température.
 - Pour éviter d'influencer l'affichage correct des températures
- Ne placez pas l'armoire à vin à l'horizontale ou avec la tête en bas. L'angle de pente entre le corps et le sol doit être supérieur à 45° lorsqu'il est nécessaire de le mettre en pente.
 - Pour éviter que l'huile du compresseur ne pénètre dans le tuyau du système et n'affecte l'efficacité de la réfrigération.
- Ne laissez pas les enfants jouer ou monter sur l'armoire à vin.
 - Pour éviter tout dégât à l'armoire à vin ou toute blessure aux enfants.
- Si l'alimentation est débranchée, vous pouvez la rebrancher au bout de 5 minutes.
 - Pour éviter tout dégât au compresseur.
- Cet appareil ne doit pas être utilisé par des personnes (y compris des enfants) disposant de capacités physiques, sensorielles ou mentales réduites ou manquant d'expérience et de connaissance, à moins qu'elles ne le fassent sous la surveillance d'une personne responsable de leur sécurité ou conformément aux instructions d'utilisation de l'appareil que cette personne leur aura fournies.
- Ne conservez aucun produit pharmaceutique, scientifique ou thermosensible dans le réfrigérateur.
 - Les produits nécessitant un contrôle de température rigoureux ne doivent pas être stockés dans cet appareil.



ATTENTION

La réfrigération de l'armoire à vin s'effectue grâce au frigorigène qui est introduit dans l'armoire à vin par un processus de fabrication spécial. Par conséquent, il faut s'assurer que le tuyau à l'arrière de l'armoire à vin est intact



- Si vous remarquez un son anormal, une odeur ou de la fumée, débranchez immédiatement l'alimentation et contactez le service après-vente Samsung le plus proche.
- Lors du nettoyage de la fiche, ne retirez pas les saletés sur les broches de la fiche d'alimentation avec un chiffon mouillé.
 - Il y aurait, sinon, un risque de brûlure et d'incendie.



- Ne passez pas les mains au-dessous de l'armoire à vin.
 - Les bords coupants pourraient vous blesser.



- En cas d'inutilisation prolongée de l'armoire à vin, débranchez la prise d'alimentation.
 - La détérioration de l'isolation peut provoquer un incendie.



AVERTISSEMENT

- Tenez les ouvertures de ventilation et le passage de l'air propres dans l'armoire à vin et éviter de les obstruer.
- N'utilisez aucun moyen mécanique, ni aucune autre méthode que celles recommandées par le fabricant pour accélérer le dégivrage.
- N'endommagez pas le système et le circuit de réfrigération.
- N'utilisez aucune autre produit électronique dans l'armoire à vin à l'exception des produits électroniques recommandés par le fabricant.

Table des matières

Montage de votre armoire à vin

07

07 Installation de votre armoire à vin

Instructions d'utilisation pour l'armoire à vin

09

- 09 Préparations avant utilisation
- 09 Panneau de commande
- 10 Premier branchement au secteur et réglage de la température
- 11 Schéma fonctionnel de l'armoire à vin
- 12 Entretien et nettoyage
- 13 Méthode de remplacement des portes de gauche et de droite

Dépannage

15

QUELLECAVEAVIN.COM

Montage de votre armoire à vin

INSTALLATION DE VOTRE ARMOIRE À VIN

Vérifiez les dimensions de votre porte

Vérifiez les dimensions de votre porte pour vous assurer que l'armoire à vin puisse passer à travers la porte.

*Dimensions de cet appareil

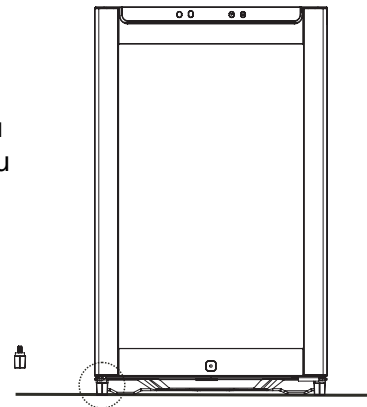
	Dimensions (mm)
Largeur	511
Profondeur	550
Hauteur	850

Démontez tous les composants d'emballage y compris les rubans intérieurs, etc. Veuillez retirer le bloc de mousse sous l'armoire à vin pendant l'utilisation ;

1 Le sol sur lequel est placé l'armoire à vin doit être plat et solide ; dans le cas contraire, le système de réfrigération interne peut ne pas fonctionner correctement. Si elle n'est pas bien de niveau, réglez le niveau de l'armoire à vin en tournant les pieds de réglage en bas du meuble (vers la gauche pour monter).

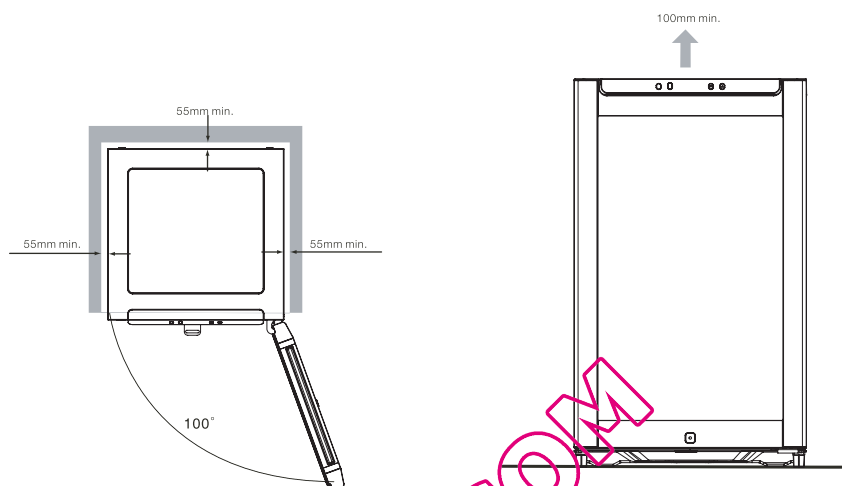


- Le bruit sera amplifié si l'appareil est placé sur un sol qui n'est pas dur ;
- Veuillez placer un socle de bois solide en cas de placement sur un tapis pour éviter que la chaleur du bas de l'armoire à vin n'entraîne une décoloration ou que le tapis n'obstrue l'évacuation de la chaleur.



INSTALLATION DE VOTRE ARMOIRE À VIN

2. Laissez suffisamment d'espace pour l'armoire à vin. La distance minimum entre la paroi arrière ou latéral de l'armoire à vin et le mur doit être de 55 mm. La distance séparant le haut de l'appareil du plafond doit être d'au moins 100 mm.



3. Nettoyage de l'armoire à vin

Nettoyez l'intérieur et l'extérieur de l'armoire à vin avec un chiffon imbibé d'eau chaude (ajoutez un peu de détergent neutre à l'eau chaude).

4. Branchez la fiche d'alimentation une heure après la mise en place de l'appareil.

Veillez effectuer les opérations correspondantes en suivant soigneusement les informations affichées sur l'armoire à vin :



Les vins peuvent être stockés 2 à 3 heures après le refroidissement de l'armoire à vin.

Consignes d'installation :

1. Ne placez pas l'armoire à vin dans un lieu où la température ambiante est inférieure à 10°C ou supérieure à 32°C.
2. L'armoire à vin peut ne pas démarrer ou fonctionner à une température ambiante inférieure (au-dessous de 10°C) si sa température est réglée au-dessus de 10°C.
3. Lorsque la température ambiante dépasse 32°C, nous conseillons de régler la température entre 10°C et 18°C.
4. Lorsque la température ambiante est au-dessous de 5 °C, veuillez retirer la fiche de la prise, sans quoi le vin pourrait geler.

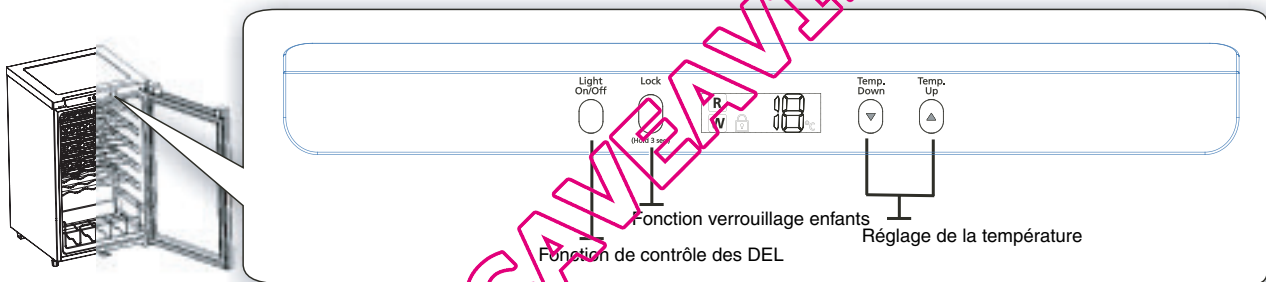
Instructions d'utilisation de l'armoire à vin Samsung

PREPARATION AVANT L'UTILISATION

Votre armoire à vin peut fonctionner normalement une fois effectuées les étapes suivantes. Si ce n'est pas le cas, veuillez vérifier la source d'alimentation ou essayer le dépannage sur la dernière page de ce mode d'emploi. Veuillez contacter le service après-vente Samsung le plus proche en cas de doute ou de question.

1. Un espace approprié doit être réservé entre le mur et l'armoire à vin. Veuillez consulter les instructions d'installation de ce manuel.
2. Veuillez vérifier si l'écran affiche la température lorsque l'armoire à vin est mise sous tension.
3. Sélectionnez la température la plus basse et patientez une heure. L'armoire à vin doit être ensuite refroidie et le moteur doit fonctionner de manière stable.
4. Il faut compter un certain temps pour que l'armoire à vin atteigne la température appropriée après le démarrage. Vous pouvez stocker les vins à l'intérieur lorsque la température de l'armoire à vin est suffisamment basse.

PRESENTATION DU PANNEAU DE COMMANDE (RW33EBSS)



1. Réglage de la température

- Le réglage de la température dans le compartiment à vin est compris entre 3°C et 18°C. Appuyez sur "Temp.Up" pour modifier le réglage de température dans le compartiment à vin. La température réglée augmentera de 1 °C à chaque pression et il ne sera plus possible d'appuyer sur la touche "Temp.Up." lorsqu'elle atteint 18°C. La séquence de réglage est la suivante : 3°C → 4°C → 5°C → 6°C → 7°C → 8°C → 9°C → 10°C → 11 °C → 12°C → 13°C → 14°C → 15°C → 16 → 17°C → 18°C
- Appuyez sur "Temp.Down" pour modifier le réglage de température dans le compartiment à vin. La température réglée diminuera de 1°C à chaque pression et il ne sera plus possible d'appuyer sur la touche "Temp.Down." lorsqu'elle atteint 3°C. La séquence de réglage est la suivante : 18°C → 17°C → 16°C → 15°C → 14°C → 13°C → 12°C → 11°C → 10°C → 9°C → 8°C → 7°C → 6°C → 5°C → 4°C → 3°C
- Le réglage de température affiché commence à clignoter 1 fois par seconde (0,5 s allumé/ 0,5 s éteint) lors de la première pression sur la touche "Temp.Down" ou "Temp.Up.". Le clignotement cesse lorsque les touches "Temp.Down" ou "Temp.Up" ne sont pas enfoncées pendant 5 secondes et la température actuelle est alors affichée.
- Lorsque le réglage de température est supérieure ou égale à 12°C, l'indicateur W du compartiment des vins blancs est allumé et l'indicateur R du compartiment des vins rouges est éteint.
- Lorsque le réglage de température est inférieure ou égale à 13°C, l'indicateur R du compartiment des vins rouges est allumé et l'indicateur W du compartiment des vins blancs est éteint.

2. Fonction verrouillage enfants

- En mode déverrouillage des touches, appuyez sur la touche "Lock" pendant 3 secondes pour allumer l'indicateur "Lock" sur le panneau et sélectionner la fonction de verrouillage des touches.
- En mode verrouillage des touches, appuyez sur la touche "Lock" pendant 3 secondes pour éteindre l'indicateur "Lock" sur le panneau et quitter le mode verrouillage des touches.
- En mode verrouillage des touches, la touche de réglage de la température ne fonctionner pas, mais le témoin lumineux fonctionne normalement.

3. Fonction d'avertissement de dysfonctionnement

Veuillez contacter le personnel technique pour une réparation immédiate lorsque l'armoire à vin se comporte comme suit.

La température du compartiment clignote et indique "1R" ou "1R" pour indiquer un dysfonctionnement du capteur de l'armoire à vin.

4. Fonction de contrôle des DEL

- Lorsque l'éclairage interne est éteint, la DEL interne s'allume immédiatement après avoir appuyé sur la touche "Lighting On/Off".
- La DEL interne s'éteint automatiquement au bout d'une heure.
- Si la DEL interne est allumée, elle s'éteint immédiatement après avoir appuyé sur la touche "Lighting On/Off".

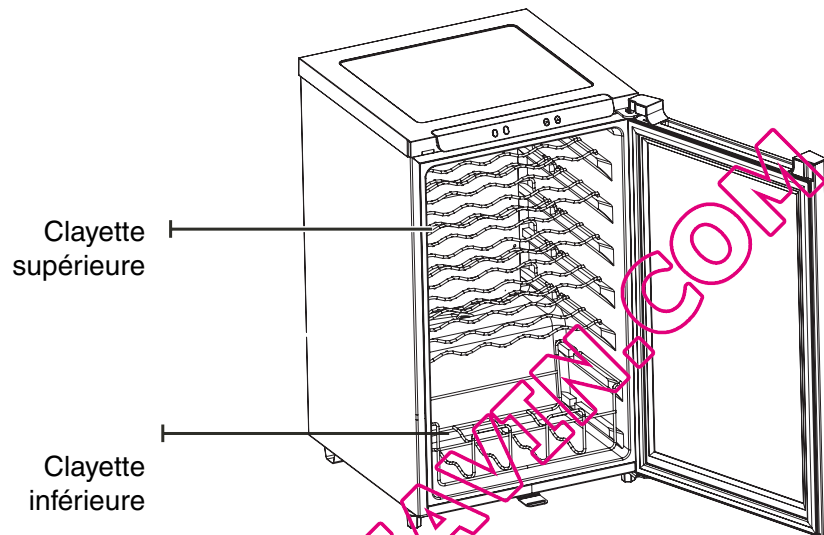
Premier branchement au secteur et réglage de la température



- Après avoir mis sous tension l'armoire à vin, tous les affichages clignotent pendant 2 secondes. L'armoire à vin fonctionne normalement au bout de 2 secondes. L'indicateur R des vins rouges est allumé et le réglage de température des vins rouges affiche 15°C.
- Réglez la température du compartiment. Normalement, elle peut être réglée en fonction des conditions d'utilisation désirées par l'utilisateur.

Instructions d'utilisation de l'armoire à vin Samsung

SCHEMA FONCTIONNEL DE L'ARMOIRE A VIN (PRENDRE LA SERIE RW33EBSS POUR EXEMPLE)



Accessoires

Description		Quantité
Accessoires du meuble	Clayette supérieure	5
	Clayette inférieure	1
Accessoires imprimés	Manuel utilisateur	1
Accessoires	Clé de porte	1
	Ensemble de charnière gauche	1 (jeu)



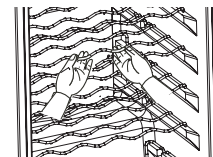
1. Les accessoires se trouvent dans le sachet du mode d'emploi
2. L'ensemble de charnière gauche comprend : charnière supérieure gauche (1), charnière inférieure gauche (1), couvercle de charnière supérieure gauche (1), couvercle de trou de charnière droite (1)

ENTRETIEN ET NETTOYAGE

Clayettes internes

Retirez toutes les clayettes et essuyez-les avec un chiffon doux imbibé d'eau chaude ou de détergent neutre.

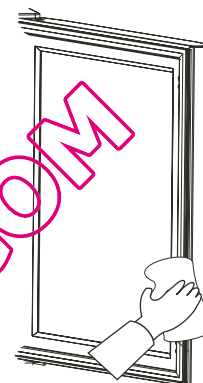
Si vous utilisez du détergent, rincez-les à l'eau propre et essuyez-les avec un chiffon sec.



Joint de porte

Veillez nettoyer soigneusement les joints de porte, ainsi que les rainures.

Lors de l'installation du joint de porte après le nettoyage, fixez d'abord les quatre coins, puis appuyez sur le joint section par section.



Précautions lors du nettoyage de l'intérieur et de l'extérieur de l'armoire à vin

- Débranchez la fiche d'alimentation de la prise avant le nettoyage. L'intervalle entre le débranchement et le rebranchement doit être supérieur à 5 minutes ;
- Evitez de laisser l'eau entrer dans le boîtier de l'éclairage pendant le nettoyage ;
- Effectuez le nettoyage à l'aide d'un chiffon doux mouillé à l'eau chaude et/ou un produit de nettoyage neutre, rincez et séchez avec un chiffon sec ;
- Nettoyez fréquemment le canal de récolte de l'eau et la sortie de l'eau sous le compartiment du meuble afin de garantir un écoulement normal de l'eau du dégivrage ;
- Ne nettoyez pas avec un détergent contenant des agents abrasifs (par ex. : dentifrice), des acides, des solvants chimiques (alcool) ou des agents de polissage ;
- Veillez nettoyer l'armoire à vin périodiquement pour garantir un fonctionnement correct ;

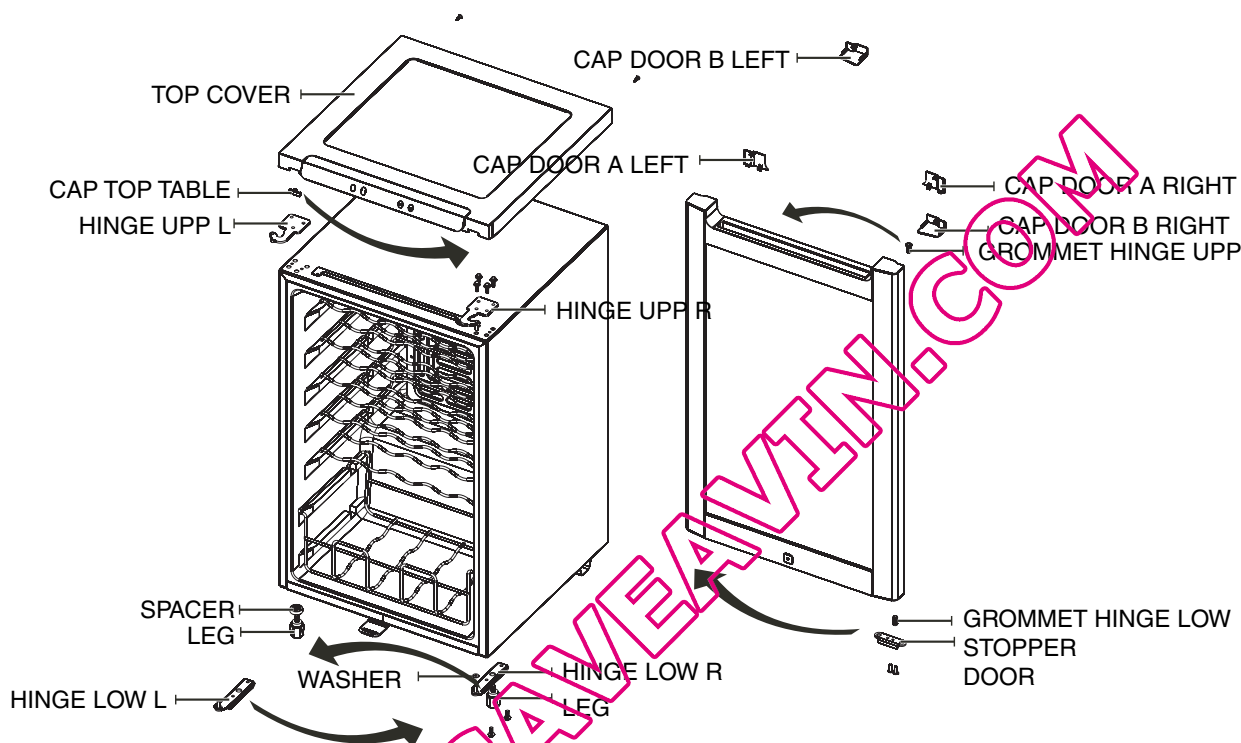


Après l'entretien, veuillez vérifier :

- que le cordon d'alimentation n'est pas fissuré ou endommagé ;
- que la fiche d'alimentation est bien branchée dans la prise ;
- que la fiche d'alimentation ne chauffe pas anormalement, etc.



Instructions d'utilisation de l'armoire à vin Samsung

MÉTHODE DE REMPLACEMENT DES PORTES DE GAUCHE ET DE DROITE



1. Débranchez l'armoire à vin.
2. Retirez les deux vis à l'arrière du TOP COVER.
3. Ouvrez la porte à 90 degrés, puis soulevez l'arrière du TOP COVER d'environ 5 cm et faites-le glisser légèrement vers l'avant sans le retirer.
4. Inclinez le TOP COVER sur le côté. Repérez les connecteurs d'alimentation en façade du plateau. Débranchez chaque connecteur en enfonçant l'onglet de verrouillage sur le côté du connecteur, puis en le sortant et déplacez le CAP TOP TABLE du côté droit. Mettez le TOP COVER de côté.
5. Démontez le CAP DOOR B RIGHT et le CAP DOOR A LEFT sur la porte supérieure avec des outils.
6. Démontez les vis sur la HINGE UPP R, puis retirez-les.
7. Placez attentivement la porte de côté et retirez les vis fixant la STOPPER DOOR en bas de la porte.
8. Retirez ensuite la STOPPER DOOR et la GROMMET HINGE LOW, puis installez-les de l'autre côté.
9. Déplacez la GROMMET HINGE LOW du côté gauche.

MÉTHODE DE REMPLACEMENT DES PORTES DE GAUCHE ET DE DROITE

10. Placez attentivement l'armoire à vin sur le dos en l'inclinant de moins de 45 degrés.
11. Démontez la HINGE LOW R en retirant les vis et les pieds de réglage.
12. Retirez le pied de réglage et l'entretoise sur le côté opposé et installez-les sur le côté droit
-  Le pied de gauche possède une entretoise qui doit être déplacée sur le pied de réglage côté droit lorsque l'ouverture de la porte est inversée.
13. Trouvez la HINGE LOW L dans les accessoires fournis avec l'armoire à vin et installez-la avec les vis et le pied de réglage du côté gauche.
-  La WASHER se trouve sur la HINGE LOW R. Elle doit être déplacée du côté gauche.
14. Remettez l'armoire à vin en position droite.
15. Placez la porte sur la HINGE LOW L, puis installez la HINGE UPP L que vous trouverez dans les accessoires.
16. Ouvrez et fermez la porte pour vérifier l'alignement de la porte avec le meuble.
Si nécessaire, desserrez les vis fixant la HINGE UPP L au meuble, alignez la porte et resserrez les vis.
17. Installez le CAP DOOR B LEFT et le CAP DOOR A RIGHT que vous trouverez dans les accessoires.
18. Placez le TOP COVER sur le meuble et rebranchez les connecteurs d'alimentation.
19. Ouvrez la porte à 90 degrés, faites glisser le TOP COVER en position et replacez les deux vis.
20. Branchez l'armoire à vin. Réinitialisez les commandes en fonction des réglages désirés.

Dépannage

Pas de réfrigération, pas de froid, trop froid	L'armoire à vin ne fonctionne pas	<ul style="list-style-type: none"> - La prise n'est pas correctement branchée. - Il n'y a pas de courant. - L'alimentation est coupée pendant le fonctionnement est rebranchée moins de 5 minutes après l'interruption d'alimentation.
	L'armoire à vin fonctionne pendant longtemps	<ul style="list-style-type: none"> - La température ambiante est plus élevée en été. - La porte est fréquemment ouverte ou fermée. - La ventilation extérieure de l'armoire à vin est insuffisante.
L'armoire à vin émet des sons anormaux	L'armoire à vin n'est pas placée de niveau	- Si l'armoire à vin n'est bien placée de niveau, le bruit de fonctionnement augmente. Réglez le niveau de l'armoire à vin en tournant le pied de réglage sous le meuble
	Bruit de la circulation de l'air ou de l'eau	- La température dans l'armoire à vin peut chuter rapidement en raison de la circulation du frigorigène dans la conduite. Le frigorigène peut être de deux types : gazeux ou liquide, ce qui peut générer de légers bruits pendant la circulation.
	Bourdonnement léger	- Le compresseur fonctionne. Le son est un peu plus fort lorsqu'il démarre. Le son d'une armoire à vin à rendement élevé est plus élevé car le compresseur est plus puissant.
	Déclics ou autres	- Les composants électriques comme le panneau de commande principal, le relais de démarrage, la protection thermique et l'électrovanne, etc. émettent des déclics ou d'autres sons en raison de leur connexion et déconnexion fréquente.
Condensation/fuite d'eau, givre/gel	Il y a de la condensation sur le cadre de la porte et du meuble	<ul style="list-style-type: none"> - Cela se produit lorsque le taux d'humidité est élevé. - Essayez avec un chiffon doux.
	L'eau du dégivrage déborde de l'armoire	- La sortie de l'eau est obstruée
	Il y a du givre sur la paroi arrière du meuble	<ul style="list-style-type: none"> - Ceci est normal lorsque l'armoire à vin fonctionne. - Le givre disparaît automatiquement après l'arrêt - Les bouteilles de vin ne doivent pas être trop proche de la paroi arrière de l'armoire à vin.
Les deux côtés chauffent et il y a une odeur anormale	Le cadre avant du meuble ou la paroi latérale de l'armoire à vin chauffent	- Les dispositifs d'évacuation de la chaleur (condensateurs) sont installés sur les deux côtés de l'armoire à vin. La chaleur est un phénomène normal



L'armoire à vin abaisse sa température interne grâce au fonctionnement du compresseur et à la circulation du frigorigène pour garantir la fraîcheur des vins dans l'armoire.

Vous pouvez entendre de légers bruits qui sont normaux. Prenez le temps de vous y habituer.

Français



**Mise au rebut conforme de ce produit
(Déchets Electriques et Electroniques)
(Applicable dans les pays de l'Union Européenne et les autres pays d'Europe
disposant de systèmes de tri des déchets)**

Ce marquage sur le produit ou sa documentation indique qu'il ne doit pas être traité comme un déchet domestique à la fin de sa durée de vie. Pour éviter tout dommage à l'environnement ou à la santé lié à une élimination des déchets non contrôlée, veuillez séparer cet appareil des autres déchets et le recycler de manière responsable pour soutenir la réutilisation durable des ressources matérielles.

Les utilisateurs domestiques doivent contacter soit le revendeur auprès duquel ils ont acheté le produit, soit leur service gouvernemental local pour tous les détails concernant le lieu et le mode de recyclage dans le respect de l'environnement.

Les utilisateurs commerciaux doivent contacter leur fournisseur et vérifier les termes et les conditions du contrat d'achat. Ce produit ne doit pas être mélangé avec d'autres déchets commerciaux pour l'élimination.

QUELLECAVEAVIN.COM

Mémo

QUELLECAVEAVIN.COM



Question ou commentaires ?

COUNTRY	CALL	OR VISIT US ONLINE AT
CANADA	1-800-SAMSUNG (7267864)	www.samsung.com/ca
MEXICO	01-800-SAMSUNG (7267864)	www.samsung.com/mx
AUSTRIA	0810 - SAMSUNG(7267864, € 0.07/min)	www.samsung.com/at
ARGENTINE	0800-333-3733	www.samsung.com/ar
BRAZIL	0800-124-421/4004-0000	www.samsung.com/br
CHILE	800-SAMSUNG(726-7864)	www.samsung.com/cl
COSTA RICA	0-800-507-7267	www.samsung.com/latin
COLOMBIA	01-8000112112	www.samsung.com.co
EL SALVADOR	800-6225	www.samsung.com/latin
GUATEMALA	1-800-299-0013	www.samsung.com/latin
JAMAICA	1-800-234-7267	www.samsung.com/latin
PANAMA	800-7267	www.samsung.com/latin
PUERTO RICO	1-800-682-3180	www.samsung.com/latin
REP. DOMINICA	1-800-751-2676	www.samsung.com/latin
TRINIDAD & TOBAGO	1-800-SAMSUNG(726-7864)	www.samsung.com/latin
VENEZUELA	1-800-100-5303	www.samsung.com/latin
ECUADOR	1-800-10-7267	www.samsung.com/latin
BELGIUM	02 201 2418	www.samsung.com/be
CZECH REPUBLIC	800 - SAMSUNG (800-726786)	www.samsung.com/cz
DENMARK	8 - SAMSUNG(7267864)	www.samsung.com/dk
FINLAND	30 - 6227 515	www.samsung.com/fi
FRANCE	0825 08 65 65 (€ 0.15/Min)	www.samsung.com/fr
GERMANY	01805 - SAMSUNG(7267864, € 0.14/Min)	www.samsung.de
HUNGARY	06-80-SAMSUNG(7267864)	www.samsung.com/hu
ITALIA	800-SAMSUNG(7267864)	www.samsung.com/it
LUXEMBOURG	02 261 03 710	www.samsung.com/lu
NETHERLANDS	0900 - SAMSUNG(7267864, € 0.10/Min)	www.samsung.com/nl
NORWAY	3 - SAMSUNG(7267864)	www.samsung.com/no
POLAND	0 - 801 - 1SAMSUNG(172678)/022 - 607 - 93 - 33	www.samsung.com/pl
PORTUGAL	808 20 - SAMSUNG(7267864)	www.samsung.com/pt
SLOVAKIA	0800 - SAMSUNG(7267864)	www.samsung.com/sk
SPAIN	902 - 1 - SAMSUNG (902 172 678)	www.samsung.com/es
HONG KONG	3698-4698	www.samsung.com/hk
INDIA	3030 8282/1800 110011/1-800-3000-8282	www.samsung.com/in
AUSTRALIA	1300 362 603	www.samsung.com/au
SWEDEN	075 - SAMSUNG(726 78 64)	www.samsung.com/se
U.K	0845 SAMSUNG(7267864)	www.samsung.com/uk
EIRE	0818 717 100	www.samsung.com/ie
SWITZERLAND	0848 - SAMSUNG(7267864, CHF 0.08/min)	www.samsung.com/ch
RUSSIA	8-800-555-55-55	www.samsung.ru
UKRAINE	8-800-502-0000	www.samsung.ua
INDONESIA	0800-112-8888	www.samsung.com/id
MALAYSIA	1800-88-9999	www.samsung.com/my
PHILIPPINES	1800-10-SAMSUNG (7267864)	www.samsung.com/ph
SINGAPORE	1800-SAMSUNG (7267864)	www.samsung.com/sg
VIETNAM	1 800 588 889	www.samsung.com/vn
THAILAND	1800-29-3232/02-689-3232	www.samsung.com/th
SOUTH AFRICA	0860 726 7864 (SAMSUNG)	www.samsung.com/za
U.A.E	800-SAMSUNG (726-7864)/8000-4726	www.samsung.com/ae